

Guidages à billes sur arbres

Partenaire CEP

Linwin

20 rue du vieux bourg
Fr- 61370 Echauffour



Tél +33 2 33 34 11 15 ou
+33 6 89 96 82 10

www.linwin.fr
info@linwin.fr



Modifications en un coup d'œil

- L'utilisation conforme aux spécifications et les consignes de sécurité ont été ajoutées.
- Les instructions de montage et de lubrification ont été complétées et figurent désormais au début du catalogue.
- Afin d'identifier plus facilement les douilles à billes et les Linear Set, la désignation abrégée et les exemples d'explication figurent dans le catalogue.
- Les Linear Sets compacts (R1027 ... /R1029 ...) sont de nouveau disponibles avec un jeu radial normal.
- Les diagrammes du facteur de direction de la charge pour les douilles à billes Super A et B (R0671 ... /R0673 ...) des tailles Ø16, 20, 25 ont été mis à jour.
- Les douilles à billes Super H et SH (R0732 ... / R0733 ... / R0730 ... /R0731 ...) et les Linear Set ne sont plus en rupture de stock et sont de nouveau disponibles. Toutes les caractéristiques techniques sont ajoutées.
- Les boîtiers en fonte du Linear Set (R1065 ... /R1066 ... /R1067 ... /R1068 ...) sont progressivement remplacés par un boîtier en acier.
- Les Linear Sets en fonte (R1065 1.. /R1067 1.. /R1081 1..) avec douille à billes standard **sans radeur** sont complétés dans le catalogue (adaptés aux applications à températures plus élevées).
- Les Linear Sets en fonte (R1073 ... /R1074 ...) avec douilles à billes standard ne sont plus disponibles. En remplacement, les Linear Sets en aluminium (R1071 2.. /R1072 2..) avec douilles à billes standard sont proposés dans le catalogue.
- Les douilles à billes radiales (R0678 ...) et les Radial-Compact-Sets (R1613 ...) ne sont plus en rupture de stock et sont de nouveau disponibles. (Exécution charges lourdes avec degré de liberté sur la périphérie) Les arbres en acier adaptés montés avec support d'arbre (R1018 ... /1012 ...) se trouvent à présent dans ce chapitre. Toutes les caractéristiques techniques sont ajoutées.
- La longueur d'arbre maximale utilisable a été ajoutée dans l'aperçu des arbres. Les matériaux des arbres ont été adaptés. Le lien vers le configurateur d'arbres dans la boutique Rexroth eShop a été indiqué. Tous les usinages d'arbre standard ont été ajoutés avec les numéros des figures. Toute demande peut être effectuée via le configurateur d'arbres.
- Le support d'arbre élevé en aluminium (R1050 ...) et l'exécution avec l'arbre en acier monté (R1011 ...) sont de nouveau disponibles jusqu'à Ø50. Toutes les caractéristiques techniques sont ajoutées.



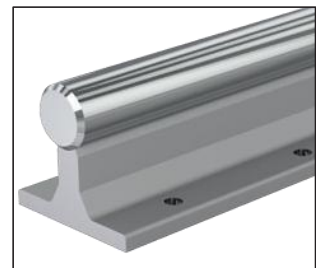
Linear Sets eLINE, R1027



Douilles à billes Super h ,
R0730



Linear Set, R1071 2



Arbre en acier avec support
d'arbre, R1011



Linear Set avec boîtier en
acier, R1065



Linear Set avec boîtier en
acier, R1067



Douilles à billes radiales,
R0678



Radial-Compact-Sets,
R1613

Guidages à billes sur arbres










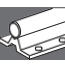


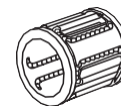
<u>Douilles à billes aide à la sélection</u>	9	
<u>Aperçu des produits</u>	10	
<u>Remarques</u>	12	
<u>Directives et normes</u>	13	
Dimensions principales	14	
Capacités de charge	15	
Calcul de la durée de vie	16	
Lubrification	21	
Montage	24	
Tableaux de tolérances	26	
Douilles à billes eLINE et compactes	28	
Linear Sets compacts et eLINE	34	
Douilles à billes Super a et b	38	
Linear Sets avec douilles à billes Super a ou b	54	
Douilles à billes Super h et H	74	
Linear Sets avec douilles à billes Super h ou H	88	
Douilles à billes standard	96	
Linear Sets avec douilles à billes standard	120	
Douilles à billes segmentaires	130	
Linear Sets avec douilles à billes segmentaires	136	
Douilles à billes radiales	138	
Linear Sets avec douilles à billes radiales	146	
Arbres en acier montés sur des supports d'arbres pour douilles à billes radiales	148	
Radial-Compact-Sets	152	
Glissières roto-résistantes	158	
Linear Sets avec glissières roto-résistantes	170	
Douilles à billes combinées translation-rotation	192	
Arbres de précision en acier et usinage des extrémités des arbres	198	
Arbres en acier avec supports d'arbres montés, supports d'arbres	218	
Brides d'arbres	236	
Informations complémentaires	241	

Table des matières

Douilles à billes eLINE et compactes

normales
résistant à la corrosion

R0658



32

Linear Sets compacts et eLINE

fermés, normaux ou résistant à la corrosion
réglables, normaux

R1027



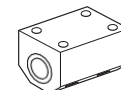
34

R1028

34

tandem
fermés, normaux ou résistant à la corrosion

R1029

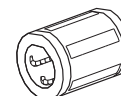


36

Douilles à billes Super a

fermées

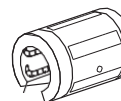
R0670



50

ouvertes

R0671

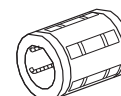


50

Douilles à billes Super b

fermées

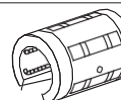
R0672



52

ouvertes

R0673

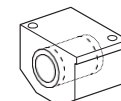


52

Linear Sets avec douilles à billes Super a ou b

fermés
réglables

R1035



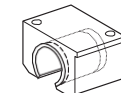
56

R1036

56

ouverts
ouverts, réglables

R1037



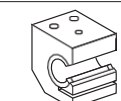
58

R1038

58

à ouverture latérale
à ouverture latérale, réglables

R1071



60

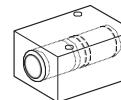
R1072

60

Linear Sets avec douilles à billes Super a , tandem

fermés

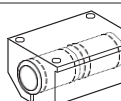
R1085



62

réglables

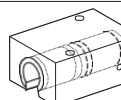
R1032



62

ouverts

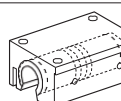
R1087



64

ouverts, réglables

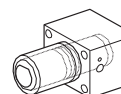
R1034



64

à bride

R1083



66

Linear Sets avec douilles à billes Super a ou b

fermés	R1065		68
réglables	R1066		68
ouverts	R1067		70
ouverts, réglables	R1068		70
à bride	R1081		72

Douilles à billes Super h

fermées	R0732		84
ouvertes	R0733		84

Douilles à billes Super H

fermées	R0730		<u>86</u>
ouvertes	R0731		86

Linear Sets avec douilles à billes Super h ou H

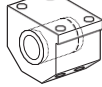
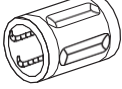

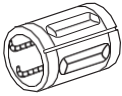
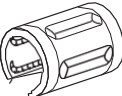
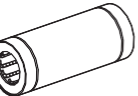
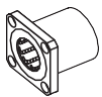
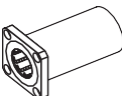


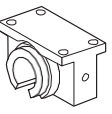
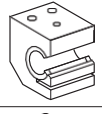
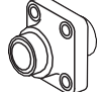
fermés	R1701		90
réglables	R1702		90
ouverts	R1703		92
ouverts, réglables	R1704		92
à ouverture latérale, réglables	R1706		94

Table des matières

Douilles à billes standard

fermées, sans racleur	R0600		104
fermées, avec racleurs	R0602		104
fermées, sans racleur, résistant à la corrosion	R0600		104
fermées, avec racleurs, résistant à la corrosion	R0602		104
réglables, sans racleur	R0610		108
réglables, avec racleurs	R0612		108
ouvertes, sans racleur	R0630		110
ouvertes, avec racleurs	R0632		110
tandem			
avec racleurs, normales ou résistant à la corrosion	R0650		112
à bride			
avec racleurs, normales ou résistant à la corrosion	R0740		114
tandem à bride			
avec racleurs, normales ou résistant à la corrosion	R0741		116
à bride médiane			
avec racleurs, normales ou résistant à la corrosion	R0742		118

Linear Sets avec douilles à billes standard

fermés	R1065		122
réglables	R1066		122
ouverts	R1067		124
ouverts, réglables	R1068		124
à ouverture latérale	R1071		126
à ouverture latérale, réglables	R1072		126
à bride	R1081		128

Douilles à billes segmentaires

normales ou résistant à la corrosion	R0668		134
--------------------------------------	-------	---	-----

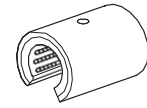
Linear Sets avec douilles à billes segmentaires

réglables, normaux ou résistant à la corrosion	R1060		136
--	-------	---	-----

Douilles à billes radiales

sans racleur ou entièrement étanches

R0678

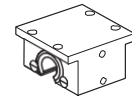


144

Linear Sets avec douilles à billes radiales

ouverts, réglables

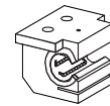
R1076



146

à ouverture latérale, réglables

R1078

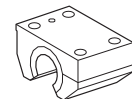


150

Radial-Compact-Sets

ouverts, réglables

R1613

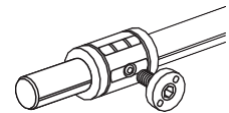


154

Glissières roto-résistantes

Type 1 : une piste

R0696 0



166

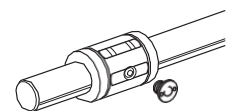
Type 2 : deux pistes

R0696 3

166

Glissières roto-résistantes compactes

R0720

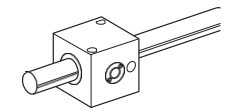


168

Linear Sets avec glissières roto-résistantes, boîtier en aluminium

Type 1 : une piste

R1098 2



170

Type 2 : deux pistes

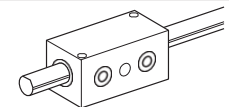
R1098 5

170

tandem

Type 1 : une piste

R1099 2



172

Type 2 : deux pistes

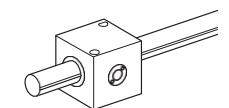
R1099 5

172

Linear Sets avec glissières roto-résistantes, boîtier en acier

Type 1 : une piste

R1096 2



174

Type 2 : deux pistes

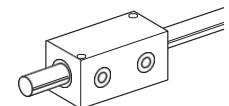
R1096 5

174

tandem

Type 1 : une piste

R1097 2



176

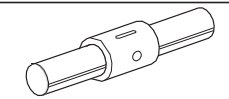
Type 2 : deux pistes

R1097 5

176

Linear Sets avec glissières roto-résistantes compactes

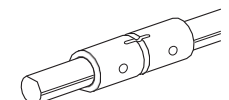
R0721



180

tandem

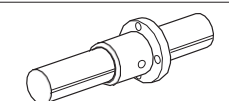
R0722



182

à bride


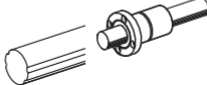
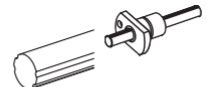
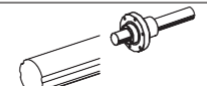
R0723



184

Table des matières


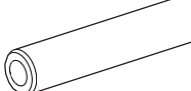
Glissières roto-résistantes avec quatre pistes

	R0724		186
à bride	R0725		188
à bride miniature	R0726		188
à bride pour mouvements de rotation	R0727		190

Douilles à billes combinées translation-rotation

avec roulement à billes à gorge profonde, série 618	R0663		194
avec roulement à billes à gorge profonde, série 60	R0664		194
avec roulement à aiguilles, sans racler	R0665		196
avec roulement à aiguilles, avec raclers	R0667		196

Arbres de précision en acier / usinage des extrémités des arbres

Arbre plein - en acier traité, résistant à la corrosion ou chromés dur	R1000		203
Arbre creux - en acier traité ou chromés dur	R1001		203

Arbres en acier avec supports d'arbres montés, supports d'arbres

pour douilles à billes standard et Super ouvertes	R1010		222
à bride, faible hauteur de construction	R1025		224
pour systèmes de profilés	R1014		226
à bride, faible hauteur de construction	R1011		228
à bride, grande hauteur de construction	R1015		230
montage latéral	R1013		232
sans semelle	R1016		234
sans semelle, avec bord de référence	R1018		148
pour douilles à billes radiales	R1052		148
pour Radial-C ompact-Sets	R1012		156

Brides d'arbres

en aluminium, compactes	R1058		237
aluminium	R1057		238
en fonte/en acier	R1055		239
en fonte, à bride	R1056		240

Douilles à billes aide à la sélection

Exigences	Type de douille à billes							
	Compacte / eLINE	Super A/B	Super H/SH	Standard	Segmentaire	Radiale	Roto-résistante	Combinée translation-rotation
Fréquence d'utilisation	+++	+++	+	++	++	+	+	+
Coûts réduits	+++	++	+	++	+++	+	+	+
Montage particulièrement simple	+++	++	+	++	++	+	+	++
Dimensions très faibles	+++	+	+	+	+++	-	+	+
Egalement exécution résistant à la corrosion	+++	-	-	+++	+++	-	-	-
Charges élevées	+	++	+++	+	+	+++	++	+
Compensation des défauts d'alignement	-	+++ ¹⁾	+++	-	-	-	-	-
Marche particulièrement douce	++	+++	+	++	++	++	++	++
Température élevée > 100 °C	-	-	-	+++	-	-	-	-
Grosses impuretés	-	-	-	+++	-	-	-	-
Environnement humide/mouillé	++	-	++	+++	++	-	-	-
Avec des lubrifiants de refroidissement aqueux	++	-	-	+++	++	-	-	-
Adaptées pour le vide	-	-	-	+++	-	-	-	-
Transmission de couple	-	-	-	-	-	-	+++	-
Combinées translation-rotation	-	-	-	-	-	-	-	+++

1) Uniquement Super A

+++ Très bien
++ Bien

+ Satisfaisant
- Suffisant (déconseillé)

Caractéristiques techniques		Type de douille à billes							
		Compacte / eLINE	Super A/B	Super H/SH	Standard	Segmentaire	Radiale	Roto-résistante	Combinée translation-rotation
Capacité de charge dynamique C_{max} ¹⁾	(N)	5 680	12 060	23 500	21 000	3 870	54 800	9250 ⁴⁾	21 000
Diamètre d	(mm)	8 à 50	10 à 50	20 à 60	3 à 80	12 à 40	30 à 80	12 à 50	5 à 80
Coefficient de frottement μ ²⁾	(-)	0,001 à 0,004	0,001 à 0,004	0,001 à 0,004	0,001 à 0,0025	0,001 à 0,004	0,001 à 0,002	0,001 à 0,004	0,001 à 0,0025
Vitesse v_{max}	(m/s)	5	3	5	2,5	3	2	3	2,5
Accélération a_{max}	(m/s ²)	150	150	150	100	150	50	150	100
Température de service	(°C)	-10 à 80 ³⁾							

1) La capacité de charge dépend de la direction de la charge. ! Chapitre « Caractéristiques techniques » de

2) Valeurs applicables sans racler. Le coefficient de frottement est le plus petit lorsque la charge est élevée. valeurs indiquées en cas de charges plus faibles.

3) Les douilles à billes standard sans racler peuvent également être utilisées à une température supérieure

4) Valeur applicable pour les glissières roto-résistantes avec 1 ou 2 pistes ; exécution avec 4 pistes jusqu'à

la douille billes
Il peut correspondante
aussi être supérieur aux
à 100 °C.
36 600 N

Aperçu des produits

A partir de notre catalogue, vous trouverez toujours, dans notre vaste gamme de guidages à billes sur arbres, des solutions adaptées pour toutes les applications.

La douille à billes eLINE est caractérisée par ses faibles dimensions et par son **jeu radial réduit**. Les bagues de retenue intégrées en métal équipant ce type de douilles à billes rendent superflue toute fixation axiale supplémentaire dans l'alésage de réception. La douille à billes eLINE, en exécution normale ou résistante à la corrosion, est munie de deux racleurs intégrés et est **graissée en usine**.

La douille à billes compacte correspond essentiellement à la douille à billes eLINE. Elle est livrée avec un jeu radial normal et est disponible avec et sans racleur intégré en exécution normale et résistante à la corrosion.

La douille à billes Super a est équipée d'une compensation des défauts d'alignement angulaires jusqu'à $0,5^\circ$ entre l'arbre et la douille sans minoration de la capacité de charge par pression sur les bords. Les causes possibles des défauts d'alignement sont par exemple la flexion de l'arbre sous des charges trop élevées ou des imprécisions dans la construction de pièces d'assemblage. Le réglage automatique garantit une entrée parfaite des billes dans la zone sollicitée et une répartition régulière de la charge sur toute la rangée de billes. Ce qui entraîne un fonctionnement en douceur inégalé ainsi qu'une capacité de charge et une durée de vie extrêmement élevées de ces douilles à billes.

Pour des charges élevées ou des guidages très longs, il existe la douille à billes Super également ouverte utilisée sur arbres supportés.

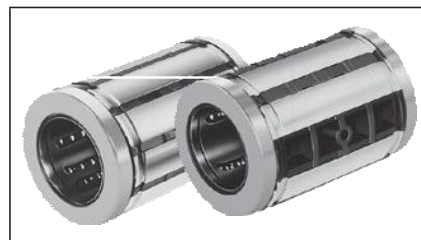
La douille à billes Super b sans compensation des défauts d'alignement est la solution pour les applications ne nécessitant qu'une douille à billes par arbre, et pour lesquelles la douille à billes ne doit pas présenter de mouvement d'oscillation longitudinale sur l'arbre.

Les douilles à billes Super h et H sont équipées d'un plus grand nombre de pistes segmentaires porteuses en acier et de rangées de billes que la douille à billes Super a déjà existante et éprouvée depuis longtemps.

Des capacités de charge plus élevées h et des capacités de charge très élevées H permettent le déplacement de masses particulièrement importantes avec pleine compensation des défauts d'alignement.

La douille à billes standard, particulièrement robuste grâce à sa cage en acier, est adaptée aux applications dans les environnements présentant des impuretés importantes, comme par exemple les machines à bois. Elle existe en trois exécutions : fermée, ouverte et réglable. Des exécutions sans racleur sont disponibles pour les utilisations à des températures très élevées. La douille à billes fermée, qui est également disponible en acier résistant à la corrosion, est particulièrement adaptée aux applications sous vide et dans le secteur alimentaire.

La douille à billes segmentaire, grâce à son boîtier en plastique solide, est l'alternative de douille à billes à prix avantageux. Cette douille à billes peut également être fournie en exécution résistante à la corrosion pour les applications en environnements particulièrement corrosifs, ou dans le cas où les exigences posées à la propreté sont élevées, comme par exemple dans l'industrie alimentaire, la production de semi-conducteurs ou la technique médicale.



Les douilles à billes radiales sont des douilles à billes extrêmement précises destinées au déplacement de masses très importantes. Le renvoi radial des billes permet d'obtenir un nombre de rangées particulièrement grand et des capacités de charge maximales.

Cette série se distingue par une rigidité très élevée et un fonctionnement très silencieux ainsi qu'un degré de liberté supplémentaire sur la périphérie.

Pour les applications pour lesquelles les autres guidages linéaires tendraient au dysfonctionnement du fait de l'imprécision de leurs constructions portantes.



Les glissières roto-résistantes sont des guidages longitudinaux de qualité avec un seul arbre. La transmission du couple a lieu par des pistes de circulation abaissées. Selon l'importance des couples à transmettre, ces paliers linéaires roto-résistants sont disponibles avec plusieurs pistes.



Les douilles à billes combinées translation-rotation sont fournies avec des roulements à gorge profonde ou à aiguilles. Elles sont adaptées tant aux mouvements de rotation qu'aux vitesses moyennes.



Les Linear Sets sont des unités de palier complètes constituées d'un boîtier destiné à recevoir une ou deux douilles à billes Rexroth. Ils existent en de nombreuses exécutions différentes. Grâce à sa fabrication rationnelle, le Linear Set offre à l'utilisateur des avantages économiques énormes comparativement aux fabrications « maison ». Lors du montage, les Linear Sets peuvent être facilement alignés, ce qui prévient tout dysfonctionnement des douilles à billes.



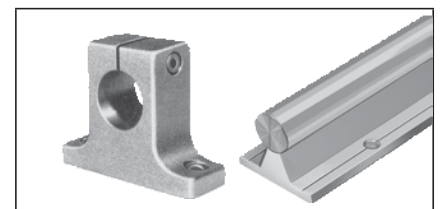
Les arbres de précision en acier existent en différentes tolérances, en tant qu'arbres pleins, creux, en acier traité, en acier résistant à la corrosion ou chromés dur. Rexroth vous livre les arbres coupés à longueur selon vos spécifications, avec extrémités chanfreinées des deux côtés, ou usinées selon vos plans ou spécifications.

Utilisez notre configurateur d'arbres.

www.boschrexroth.com/shaft-configuration



Les arbres en acier avec supports d'arbres montés, les supports d'arbres et les brides d'arbres en différentes exécutions complètent les guidages à billes sur arbres.



Remarques

Utilisation conforme

- Les guidages à billes sur arbres sont des guidages linéaires pour la réception de forces en provenance de toutes les directions transversales et de tous les couples longitudinaux ou encore, pour les modèles particuliers, des couples autour de tous les axes. Les guidages à billes sur arbres sont exclusivement conçus pour le guidage et le positionnement dans les machines.
- Ce produit est exclusivement destiné à un usage professionnel et exclut tout usage privé.
- L'utilisation conforme implique également que vous ayez lu complètement et compris la documentation correspondante et notamment ces « Consignes de sécurité fondamentales ».

Utilisation non conforme

Toute autre utilisation que celle décrite dans le paragraphe « Utilisation conforme » n'est pas conforme et n'est par conséquent pas admise. Si des produits inappropriés sont posés ou utilisés dans des applications importantes pour la sécurité, des états de fonctionnement inattendus, susceptibles de causer des dommages corporels et/ou matériels, peuvent survenir dans cette application.

N'utilisez alors des produits dans des applications importantes pour la sécurité que si cette utilisation est expressément spécifiée et autorisée dans la documentation.

La société Bosch Rexroth AG décline toute responsabilité en cas de dommages résultant d'une utilisation non conforme. Toute utilisation non conforme est aux risques et périls de l'utilisateur.

Compte parmi les utilisations non conformes du produit :

- le transport de personnes

Consignes de sécurité générales

- Prière de respecter les prescriptions et dispositions de sécurité en vigueur dans le pays d'utilisation/d'application du produit.
- Prière de respecter les dispositions relatives à la prévention des accidents et à la protection de l'environnement en vigueur.
- Utiliser le produit uniquement dans un état technique impeccable.
- Les caractéristiques techniques et conditions ambiantes mentionnées dans la documentation du produit doivent être observées.
- Ne mettre le produit en service que lorsqu'il a été constaté que le produit final (par exemple une machine ou une installation) dans lequel le produit est intégré satisfait bien aux dispositions, consignes de sécurité et normes d'application du pays d'utilisation.
- Les guidages à billes sur arbres de Rexroth ne doivent en aucun cas être utilisés dans des atmosphères explosibles conformément à la directive ATEX 94/9/CE.
- Les guidages à billes sur arbres de Rexroth ne doivent en principe ni être modifiés ni transformés. L'exploitant ne doit effectuer que les travaux décrits dans la « notice abrégée » ou les « Instructions de montage des guidages à billes sur arbres ».
- Ne pas démonter le produit.
- En cas de vitesses de déplacement élevées, le produit génère certains bruits. Le cas échéant, prendre les mesures de protection auditive correspondantes.
- Les exigences de sécurité particulières de certaines branches (p. ex. construction de grues, théâtre, technologies alimentaires) figurant dans les lois, les directives et les normes doivent être respectées.
- Concevoir les vissages selon l'état de la technique.
- Pour la fixation, utiliser des vis dont la classe de résistance est au moins 8.8 selon ISO 4762. Les couples de serrage maximum applicables à cette catégorie de vis ne devraient pas être dépassés, même en cas d'utilisation de vis d'une résistance supérieure.
- La capacité de charge maximale d'un guidage n'est pas uniquement déterminée par la capacité de charge statique et dynamique des contacts de roulement, mais essentiellement par le vissage du support d'arbres et du boîtier. Les diamètres du filetage et les entraxes de perçage sont alors définis dans les normes DIN ISO 13012-1 et DIN ISO 13012-2.
- **ATTENTION** - Veiller impérativement à utiliser tous les trous de fixation mis à disposition dans le boîtier et le support d'arbres.

Directives et normes

Les guidages à billes sur arbres Rexroth conviennent parfaitement aux applications linéaires dynamiques, exécutées en toute fiabilité et avec une extrême précision. L'industrie de la machine-outil et les autres branches doivent respecter une série de normes et de directives. Ces spécifications peuvent varier considérablement d'un pays à l'autre. Il est par conséquent impératif de se familiariser avec les normes et les directives régionales en vigueur.

DIN EN ISO 12100

Cette norme décrit la sécurité des machines - notions fondamentales, appréciation du risque et réduction du risque. Elle définit une vue d'ensemble et donne des indications sur le développement décisif des machines et leur utilisation conforme.

DIN ISO 13012

Roulements - accessoires pour douilles à billes linéaires en forme de fourreau. Cette partie de la norme ISO 13012 indique les dimensions principales ainsi que d'autres dimensions utiles et leurs tolérances d'accessoires pour les roulements à billes linéaires en forme de fourreau selon ISO 10285. Cette partie de la norme ISO 13012 est applicable aux : boîtiers, supports d'arbres, brides d'arbres et arbres.

Directive 2006/42/CE

Cette directive Machines décrit les exigences essentielles de santé et de sécurité relatives à la conception et à la construction des machines. Le fabricant d'une machine ou son mandataire doit veiller à ce qu'une évaluation des risques soit effectuée, afin de déterminer les exigences de santé et de sécurité en vigueur pour la machine. La machine doit ensuite être conçue et construite en prenant en compte les résultats de l'évaluation des risques.

Directive 2001/95/CE

Cette directive décrit la sécurité générale pour tout produit mis sur le marché et destiné aux consommateurs ou susceptible d'être utilisé par eux, y compris les produits utilisés par les consommateurs dans le cadre d'un service.

Directive 85/374/CEE

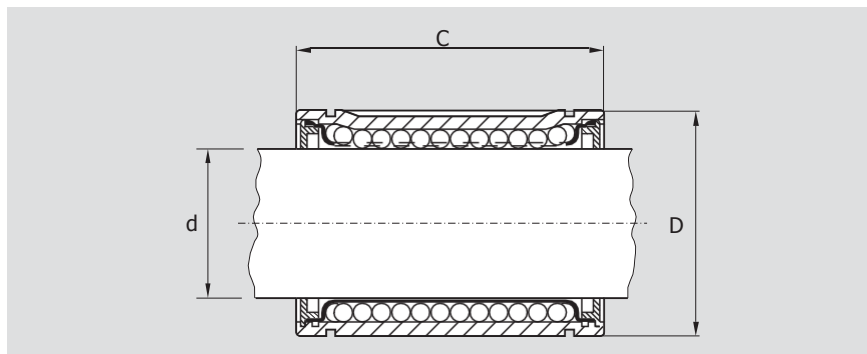
Cette directive décrit la responsabilité du fait de produits défectueux et est applicable aux biens mobiliers faisant l'objet d'une production industrielle, peu importe si ces biens mobiliers ont été utilisés lors de la construction d'immeubles ou incorporés à des immeubles.

Directive 76/769/CEE

Cette directive décrit la limitation de la mise sur le marché et de l'emploi de certaines substances et préparations dangereuses. Les substances sont les éléments chimiques et leurs composés tels qu'ils se présentent à l'état naturel ou sont produits par l'industrie. Les préparations sont des mélanges ou solutions composés de deux ou plusieurs substances.

Dimensions principales

Comparatif des différentes douilles à billes



Dimensions (mm)													
Arbre $\varnothing d$	Douilles à billes eLINE et compactes		Douilles à billes Super a et b		Douilles à billes Super h et H		Douilles à billes standard		Douilles à billes segmentaires		Douilles à billes radiales		
	D	C	D	C	D	C	D	C	D	C	D	C	
3	-	-	-	-	-	-	7	10	-	-	-	-	
4	-	-	-	-	-	-	8	12	-	-	-	-	
5	-	-	-	-	-	-	12	22	-	-	-	-	
8	15	24	-	-	-	-	16	25	-	-	-	-	
10	17	26	19	29	-	-	19	29	-	-	-	-	
12	19	28	22	32	-	-	22	32	20	24	-	-	
14	21	28	-	-	-	-	-	-	-	-	-	-	
16	24	30	26	36	-	-	26	36	25	28	-	-	
20	28	30	32	45	32	45	32	45	30	30	-	-	
25	35	40	40	58	40	58	40	58	37	37	-	-	
30	40	50	47	68	47	68	47	68	44	44	60	75	
40	52	60	62	80	62	80	62	80	56	56	75	100	
50	62	70	75	100	75	100	75	100	-	-	90	125	
60	-	-	-	-	90	125	90	125	-	-	110	150	
80	-	-	-	-	-	-	120	165	-	-	145	200	

DIN ISO 10285 Roulements à billes linéaires série métrique

Cette norme indique les dimensions principales, les tolérances et les notions concernant les roulements à billes linéaires. Elle subdivise les douilles à billes en séries dimensionnelles et en classes de tolérance.

DIN ISO 13012 Accessoires pour roulements à billes linéaires

Cette norme indique les dimensions principales, ainsi que d'autres dimensions utiles d'accessoires pour roulements à billes linéaires de la série métrique.

Les accessoires sont les paliers de roulements, les arbres, les brides d'arbres et les supports d'arbres.

Cette norme est utilisée avec la norme DIN ISO 10285.

Capacités de charge

Définition selon la norme DIN ISO 14728 Capacité de charge dynamique C

C'est la charge radiale, constante en grandeur et en direction, sous laquelle un roulement linéaire peut théoriquement atteindre une durée de vie nominale correspondant à une course de 10^5 m.

Remarque : L'indication de la capacité de charge dynamique présuppose que la course du roulement linéaire soit au moins le triple de la longueur de construction du roulement linéaire concerné.

Les capacités de charges indiquées dans les tableaux sont en partie de 30 % supérieures à celles de la norme DIN. Elles ont été constatées lors d'essais.

Capacité de charge statique C_0

C'est la charge radiale statique en direction de la charge correspondant à un effort calculé de 5 300 MPa au centre de la zone de contact la plus chargée entre l'élément roulant et le chemin de roulement (arbre).

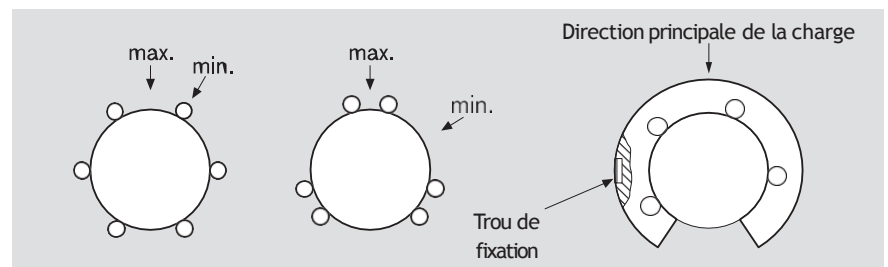
Remarque : Cet effort exercé sur le point de contact entraîne une déformation permanente totale du chemin de roulement et de l'élément roulant correspondant à env. 0,0001 fois le diamètre de ce dernier.

Durée de vie nominale

La durée de vie calculée, que peut atteindre à 90 % de probabilité, un palier ou groupe de paliers visiblement identiques, fonctionnant dans les mêmes conditions, en matériau courant et conditions de service normales.

Direction de la charge

Lorsque la direction de la charge et la situation des douilles à billes ne sont pas clairement définies, il faut calculer avec les valeurs minimum de capacité de charge. La capacité de charge maximum ne peut être utilisée que lorsque les roulements peuvent être montés de manière orientée par rapport à la direction de la charge. Selon le type de douille à billes, **fermée** et réglable, utilisé, les tableaux indiquent soit la capacité de charge maximale, soit la capacité de charge minimum, soit les deux. Les douilles à billes **ouvertes** doivent être immobilisées. La capacité de charge indiquée concerne la direction principale de la charge perpendiculaire à l'ouverture.



Calcul de la durée de vie

Durée de vie nominale

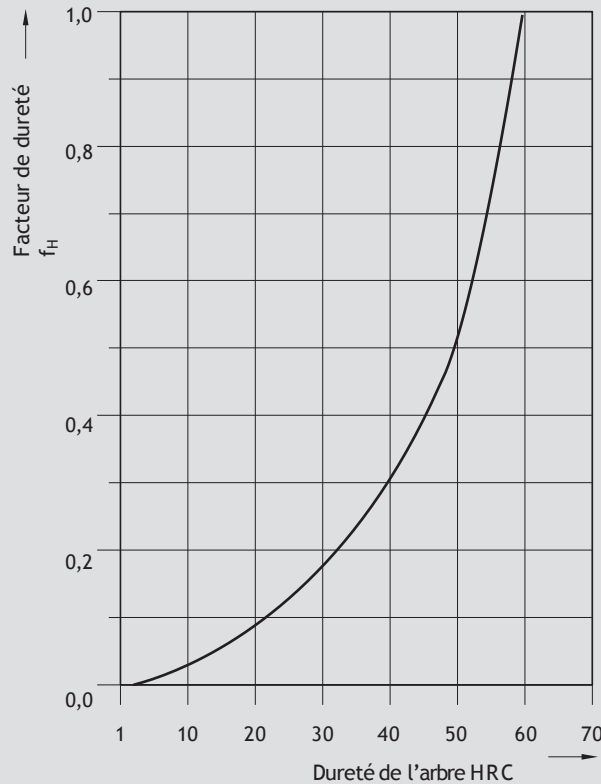
$$L = \left(\frac{C}{F_m} \cdot f_H \cdot f_t \cdot f_s^3 \right) \cdot 10^5$$

$$L_h = \frac{L}{2 \cdot s \cdot n_s \cdot 60}$$

- L = durée de vie nominale (m)
 L_h = durée de vie nominale (h)
 C = capacité de charge dynamique (N)
 F_m = charge dynamique équivalente (N)
 f_H = facteur de dureté pour la dureté de l'arbre -
 f_t = facteur de température -
 f_s = facteur de course courte (pour les douilles à billes segmentaires, C compactes, eLINE et Super uniquement) -
 s = longueur de course (m)
 n_s = fréquence de cycle (1 cycle = deux courses) (min⁻¹)

Facteur de dureté pour la dureté de l'arbre

Diagramme relatif au facteur de dureté f_H



Facteur de température

pour douilles à billes standard uniquement

Facteur de course courte

Température du palier (°C)	100	125	150	175	200
Facteur de température f_t	1	0,92	0,85	0,77	0,70

Si la longueur de course d'une douille à billes eLINE, compacte, Super ou segmentaire est inférieure au triple de la longueur de la douille à billes, il s'agit d'une course courte.

Dans ce cas, la durée de vie de l'arbre est inférieure à celle de la douille à billes. Se reporter aux caractéristiques techniques de la douille à billes concernée pour plus d'informations. Le facteur de course courte d'une course supérieure à trois fois la longueur de la douille est $f_s = 1$.

Charge dynamique équivalente

Pour les charges variables dans une même direction, la charge dynamique équivalente F_m est calculée comme suit :

$$F_m = \sqrt[3]{|F_1|^3 \cdot \frac{q_{s1}}{100\%} + |F_2|^3 \cdot \frac{q_{s2}}{100\%} + \dots + |F_n|^3 \cdot \frac{q_{sn}}{100\%}}$$

Lorsque la charge est appliquée dans plusieurs directions, il faut ensuite déterminer la charge résultante. Lors du calcul de la durée de vie, tenir compte, en outre, des précharges et des couples de basculement pouvant voir le jour.

- F_m = charge équivalente dynamique (N)
- $F_1, F_2 \dots F_n$ = différents niveaux des efforts dynamiques individuels pour les phases 1 ... n (N)
- $q_{s1}, q_{s2} \dots q_{sn}$ = pourcentage d'utilisation pour $F_1 \dots F_n$ (%)
- n = nombre de phases (-)

Détermination de la capacité de charge

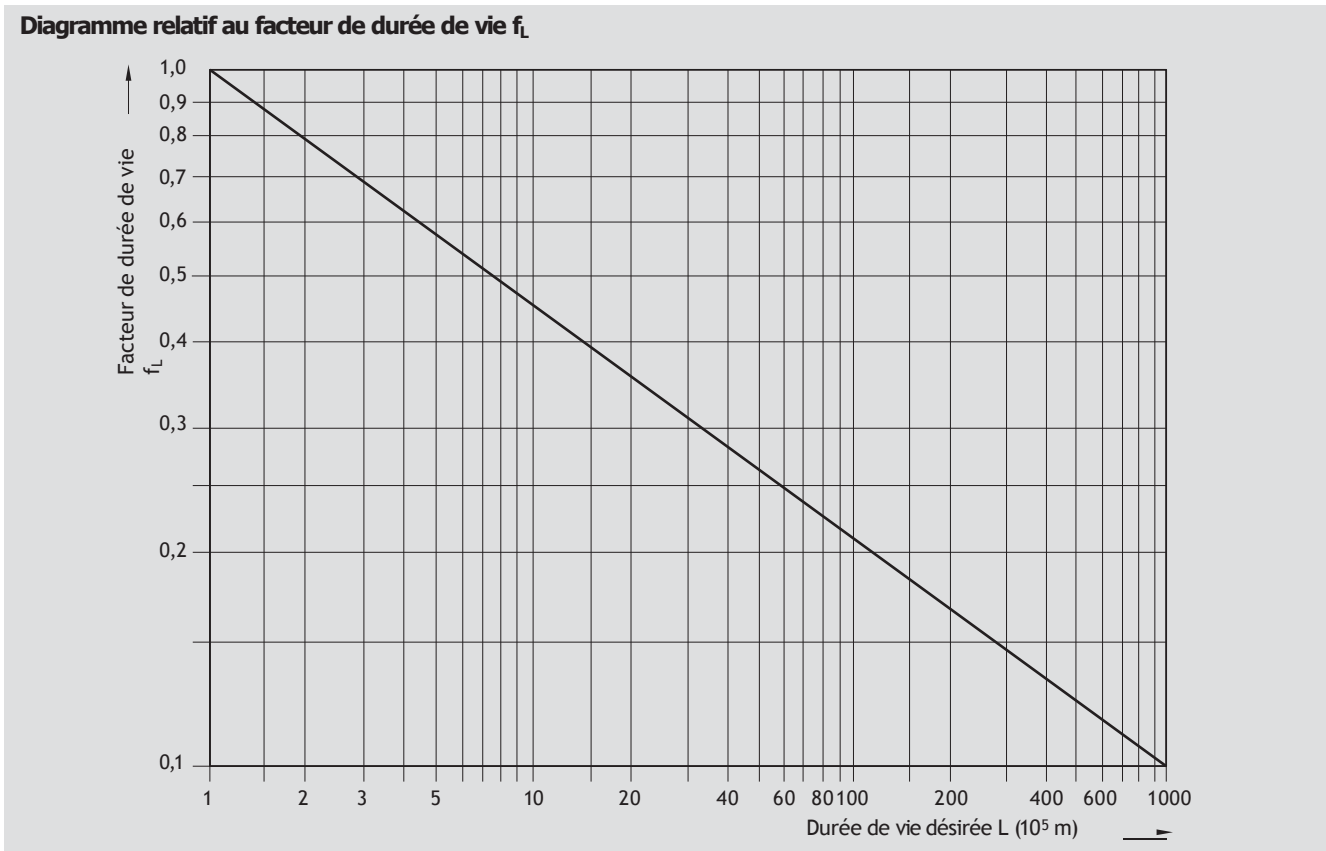
Pour les projets, la formule suivante peut aussi être utilisée :

$$C_{req} = \frac{F_m}{f_H \cdot f_t \cdot f_s \cdot f_L}$$

- C_{req} = capacité de charge dynamique nécessaire (N)
- F_m = charge équivalente dynamique (N)
- f_H = facteur de dureté pour la dureté de l'arbre (-)
- f_t = facteur de température (-)
- f_s = facteur de course courte (pour les douilles à billes segmentaires, Compacte, eLINE et Super) (-)
- f_L = facteur de durée de vie (-)

Influence de la durée de vie

Diagramme relatif au facteur de durée de vie f_L



Calcul de la durée de vie

Capacités de charge

Dimensions (mm) Arbre Ø d	Capacités de charge (N)															
	Douilles à billes eLINE, douilles à billes compactes		Douilles à billes Super						Douilles à billes standard		Douilles à billes segmentaires		Douilles à billes radiales			
	C	C ₀	a, b		h	H			C	C ₀	C	C ₀	C	C ₀	C	C ₀
3	-	-	-	-	-	-	-	-	-	55	45	-	-	-	-	-
4	-	-	-	-	-	-	-	-	-	70	60	-	-	-	-	-
5	-	-	-	-	-	-	-	-	-	180	140	-	-	-	-	-
8	500	350	-	-	-	-	-	-	-	320	240	-	-	-	-	-
10	600	410	600	330	-	-	-	-	-	300	260	-	-	-	-	-
12	730	420	830	420	-	-	-	-	-	420	280	480	420	-	-	-
14	760	430	-	-	-	-	-	-	-	-	-	-	-	-	-	-
16	950	500	1 020	530	-	-	-	-	-	580	440	720	620	-	-	-
20	1 120	610	2 020	1 050	2 520	1 880	3 530	2 530	1 170	860	1 020	870	-	-	-	-
25	2 330	1 310	3 950	2 180	4 430	3 360	6 190	4 530	2 080	1 560	1 630	1 360	-	-	-	-
30	3 060	1 880	4 800	2 790	6 300	5 230	8 800	7 180	2 820	2 230	2 390	1 960	8 500	9 520	-	-
40	5 040	3 140	8 240	4 350	9 680	7 600	13 500	10 400	5 170	3 810	3 870	3 270	13 900	16 000	-	-
50	5 680	3 610	12 060	6 470	16 000	12 200	22 300	16 800	8 260	6 470	-	-	20 800	24 400	-	-
60	-	-	-	-	23 500	18 700	-	-	11 500	9 160	-	-	29 500	34 100	-	-
80	-	-	-	-	-	-	-	-	21 000	16 300	-	-	54 800	61 500	-	-

Indications relatives à la capacité de charge dynamique

La détermination de la capacité de charge dynamique est basée sur une course de 100 000 mètres. Si la base choisie est de 50 000 mètres, les valeurs C du tableau doivent être multipliées par 1,26.

Sécurité de charge statique

La sécurité de charge statique S_0 sert à éviter la déformation permanente inadmissible des pistes de roulement et des billes. Elle représente le rapport entre la capacité de charge statique C_0 et la charge maximum F_{0max} . L'amplitude la plus importante est déterminante, quand bien même elle n'apparaîtrait que de manière momentanée.

$$S_0 = \frac{C_0}{F_{0max}}$$

S_0 = sécurité de charge statique (-)
 C_0 = capacité de charge statique (N)
 F_{0max} = charge statique maximum (N)

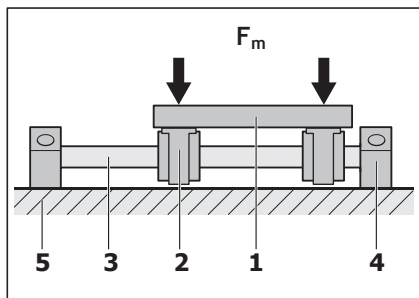
Recommandations pour la sécurité de charge statique en fonction de différentes conditions de service

Conditions de service	S_0
Conditions de service normales	1 ... 2
Faibles à-coups et vibrations	2 ... 4
A-coups ou vibrations moyens	3 ... 5
A-coups ou vibrations forts	4 ... 6
Paramètres de charge inconnus	6 ... 15

Exemple de calcul

La charge perpendiculaire aux deux arbres d'un chariot est de 800 N. Il est supposé que la charge se répartit régulièrement sur les quatre douilles à billes. Le chariot couvre une course de $s = 0,2$ m à une fréquence de $n_s = 30$ cycles/min (1 cycle = deux courses). La durée de vie minimum devrait être de L_h 8 000 heures. La température de service est située entre 0 et 80 °C. L'arbre à utiliser est un arbre de précision en acier d'une dureté minimum HRC 60 et les douilles à billes sont des eLINE. L'on suppose que les conditions de service sont celles dans lesquelles il existe des à-coups et des vibrations faibles.

Détermination de la taille des douilles à billes



- 1 Chariot
- 2 Linear Set (douille à billes dans le boîtier)
- 3 Arbre de précision en acier
- 4 Bride d'arbre
- 5 Base

Comme la charge des quatre douilles à billes est régulièrement répartie, chaque douille à billes est soumise à une charge de :

$$F_m = \frac{800 \text{ N}}{4} = 200 \text{ N}$$

F_m = charge équivalente dynamique (pour chaque douille à billes) (N)

Durée de vie L exprimée en mètres :

$$L = 2 \cdot s \cdot n_s \cdot 60 \cdot L_h$$

$$L = 2 \cdot 0,2 \cdot 30 \cdot 60 \cdot 8\,000$$

$$L = 57,6 \cdot 10^5 \text{ m}$$

L = durée de vie nominale L_h = durée de vie nominale s = longueur de course n_s = fréquence de cycle (m) (h) (m) (min)

Le facteur de durée de vie $f_L = 0,25$ peut être lu pour la durée de vie de $57,6 \cdot 10^5$ m à partir du diagramme « Facteur de durée de vie f_L ».

Pour la dureté de l'arbre HRC 60, le diagramme « Facteur de dureté f_H » indique un facteur de dureté $f_H = 1$.

Le facteur de température est $f_t = 1$ (selon le tableau)

Comme il n'y a pas de course courte, le facteur de course courte est $f_s = 1$.

La capacité de charge nécessaire C_{req} est à ce moment :

$$C_{req} = \frac{F_m}{f_H \cdot f_t \cdot f_s \cdot f_L}$$

$$C_{req} = \frac{200}{1 \cdot 1 \cdot 1 \cdot 0,25}$$

$$C_{req} = 800 \text{ N}$$

C_{req} = capacité de charge dynamique nécessaire (N)

F_m = charge équivalente dynamique (N)

La douille à billes possédant la capacité de charge directement supérieure serait par exemple la R0658 252 44.

Comme la situation et la direction de la charge ne peuvent pas être clairement définies, les capacités de charge choisies correspondent aux valeurs minimum.

La capacité de charge dynamique est $C_{min} = 950$ N.

La capacité de charge statique est $C_{0min} = 500$ N.

Calcul de la durée de vie

Calcul de la durée de vie nominale

Pour la douille à billes choisie R0658 252 44, à l'aide de la formule :

$$L = \left(\frac{C}{F_m} \cdot f_H \cdot f_t \cdot f_s \right)^3 \cdot 10^5$$

L = durée de vie (m)

Durée de vie nominale en mètres calculée avec les valeurs suivantes :

Capacité de charge dynamique	C	=	950 N
Charge équivalente dynamique de chaque douille à billes	F _m	=	200 N
Facteur de dureté	f _H	=	1
Facteur de température	f _t	=	1
Facteur de course courte	f _s	=	1

$$L = \left(\frac{950}{200} \cdot 1 \cdot 1 \cdot 1 \right)^3 \cdot 10^5$$

$$L = 107 \cdot 10^5 \text{ m}$$

L = durée de vie (m)

La durée de vie convertie en heures de fonctionnement découle de la formule suivante :

$$L_h = \frac{L}{2 \cdot s \cdot n_s \cdot 60}$$

$$L_h = \frac{107 \cdot 10^5}{2 \cdot 0,2 \cdot 30 \cdot 60}$$

$$L_h = 14\,861 \text{ h}$$

L_h = durée de vie (h)
 s = longueur de course (m)
 n_s = fréquence de cycle (min)

La durée de vie minimum désirée, soit 8 000 heures est atteinte.

Calcul de la sécurité de charge statique

Pour la douille à billes choisie R0658 252 44, à l'aide de la formule :

$$S_0 = \frac{C_0}{F_{0\max}}$$

S₀ = sécurité de charge statique (-)
 C₀ = capacité de charge statique (N)
 F_{0max} = charge statique maximum (N)

la sécurité de charge statique peut être calculée :

Capacité de charge statique	C ₀	=	500 N
Charge statique maximum	F _{0max}	=	200 N

$$S_0 = \frac{500}{200} = 2,5$$

S₀ = sécurité de charge statique (-)

Les conditions de service définies pour les calculs nécessitent une sécurité statique de S₀ = 2 ... 4, qui est atteinte avec la valeur calculée.

Lubrification

Remarque

Les prescriptions habituelles relatives aux roulements sont applicables aux douilles à billes. Les douilles à billes sont livrées munies d'un agent de conservation qui est compatible avec tous les lubrifiants à base d'huile minérale. Elles peuvent être soit graissées soit huilées.

Utiliser de préférence de la graisse, qui contribue à l'étanchéité et qui adhère mieux à l'intérieur de la douille à billes. La relubrification n'est nécessaire qu'à des intervalles très longs. Prière de respecter les prescriptions du fabricant de lubrifiant. Les Linear Sets sont conçus pour une lubrification à la graisse.

En cas de lubrification à l'huile, contrôler que toutes les billes sont bien lubrifiées.

Graisses

Nous recommandons une graisse conforme à la norme DIN 51825

- K2K
- KP2K (pour les charges importantes).

Rexroth fournit Dynalub 510, une graisse haute performance saponifiée au lithium spécialement conçue pour la technique de translation linéaire. Cette graisse est caractérisée par une bonne résistance à l'eau et une bonne protection contre la corrosion. Pour le domaine miniature, nous recommandons Dynalub 520.

Référence	Désignation selon			Classe de consistance selon DIN 51818	Plage de température (°C)	Unité d'emballage	Plage d'application
	Rexroth	DIN 51825	DIN 51826				
R3416 037 00	Dynalub 510	KP2K-20		2	-20 à +80	1 x 400 g	Arbres Ø ≥ 8 mm
R0419 090 01	Dynalub 520		GP00K-20	00	-20 à +80	Kit d'entretien 5 ml	Arbres Ø < 8 mm
R3416 043 00	Dynalub 520		GP00K-20	00	-20 à +80	1 x 400 g	Arbres Ø < 8 mm

Huiles

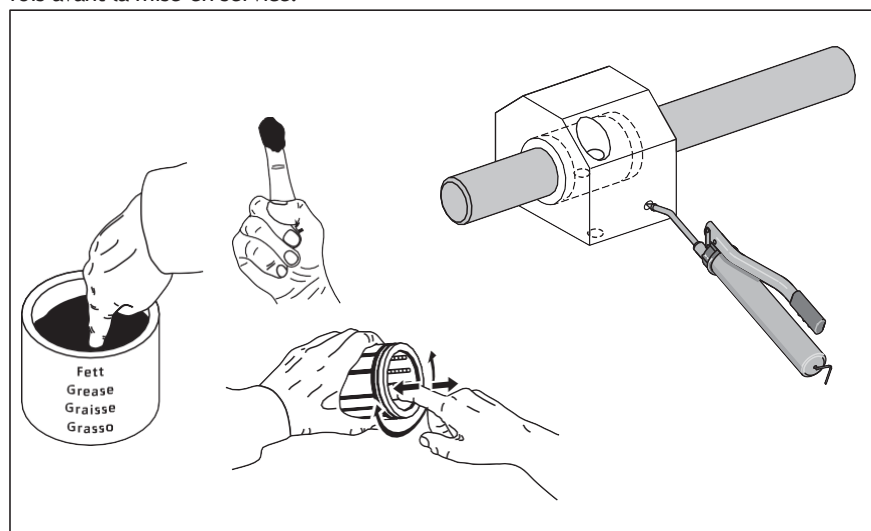
Les douilles à billes peuvent être lubrifiées à l'huile lorsque leur déplacement doit être doux et silencieux.

Le tableau suivant donne un aperçu d'huiles présentant des viscosités différentes :

Référence de la classe de viscosité ISO selon DIN 51519	Viscosité cinématique à 40 °C (mm ² /s)	Application
ISO VG 32	32	pour frottement et charge faibles
ISO VG 68	68	
ISO VG 100	100	
ISO VG 320	320	pour vitesses faibles et/ou charges élevées
ISO VG 460	460	

Premier graissage

Le cas échéant, graisser les douilles à billes/Linear Sets non graissés une première fois avant la mise en service.



Lubrification

Possibilités de relubrification des douilles à billes

Types de douilles à billes	Lubrification par trou de lubrification entre douille à billes et racleur	Lubrification par trou de lubrification	Lubrification par trou de lubrification avec rainure
	<p>Trou de lubrification Racleur Douille à billes sans racleur</p> <p>Fixation axiale du racleur à la douille à billes nécessaire</p>	<p>Trou de lubrification Racleur Douille à billes sans racleur</p> <p>La lubrification permet la montée en pression. Contrôler la bonne assise de la douille à billes et du racleur.</p>	<p>Rainure de lubrification annulaire Racleur Douille à billes</p> <p>Placer le trou de lubrification dans la zone longitudinale de retour des billes</p>
eLINE, compactes			
Super a, b			
- fermées	●	Voir les douilles à billes Super a, b - C caractéristiques techniques	
- ouvertes	●	- « Boîtiers conception client »	
Standard			
- fermées	●		
- réglables	●	● Prévoir le trou de lubrification dans la zone de la fente longitudinale (montage aligné)	
- ouvertes	●		
Segmentaire	●		● Placer le trou de lubrification dans la zone longitudinale de retour des billes

Remarques :

Pour les douilles à billes ouvertes, veiller à une fixation suffisante. Dans la mesure du possible, relubrifier pendant le déplacement longitudinal. Le trou et la rainure de lubrification doivent être exempts de bavures.

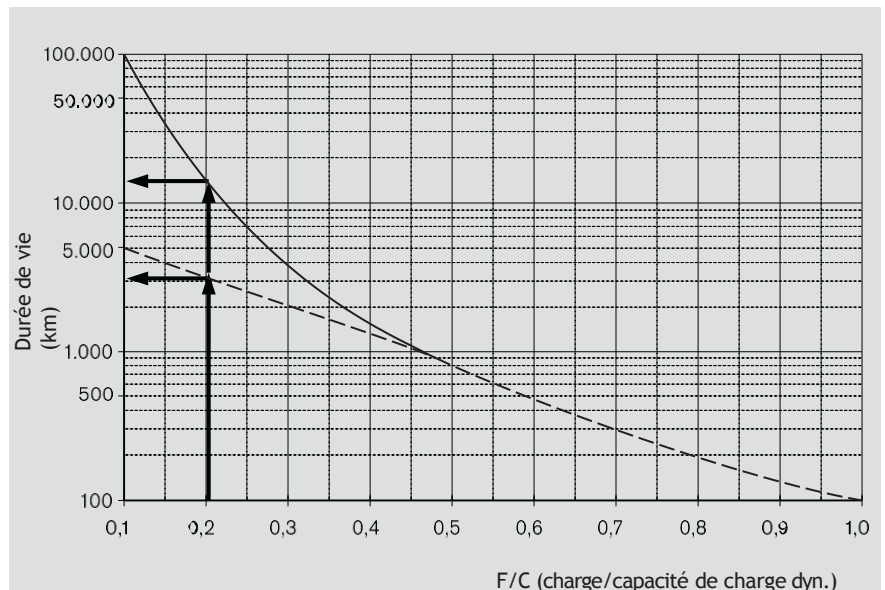
Graisseurs

Les Linear Sets relubrifiables sont équipés de trous de lubrification pour le graissage. Les graisseurs correspondants sont listés sur le tableau ci-dessous :

Ø d₁	Graisseur conique DIN 71412 forme A	Graisseur à cuvette DIN 3405 forme A
(mm)	Référence	Référence
M6	R3417 002 02	R3417 001 05
M8 x 1	R3417 003 02	R3417 003 05
M10 x 1	R3417 009 02	-

Valeurs indicatives pour la relubrification en fonction de la charge

- - - Premier graissage (sans relubrification)
 — Relubrifié régulièrement



Le diagramme fournit des valeurs indicatives pour la relubrification.

Exemple

La durée de vie d'une douille à billes eLINE soumise à une première lubrification et chargée à 20 % de sa capacité de charge dynamique est, en conditions de tests, de 3 000 km.

Si la relubrification est effectuée tous les 3 000 km, la durée de vie possible est de 12 500 km.

Facteurs d'influence

La relubrification ou le changement de graisse pour les douilles à billes dépend de nombreux facteurs d'influence.

Ci-après quelques-uns des facteurs d'influence :

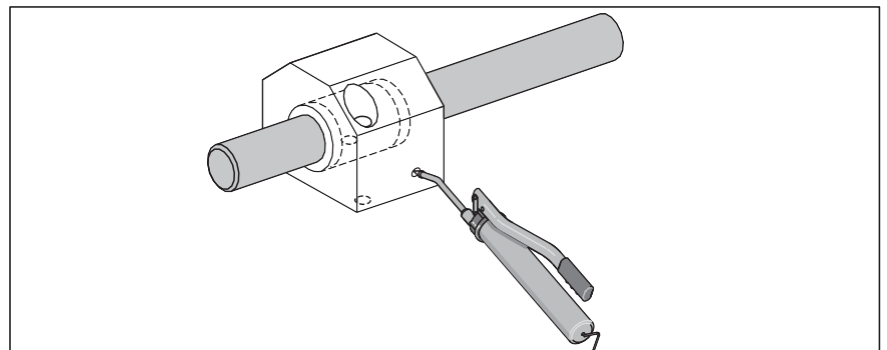
- charge
- vitesse
- déroulement des mouvements
- température

Intervalles de lubrification courts en cas de :

- charge importante
- vitesse élevée (jusqu'à v_{max})
- courses courtes (la course est inférieure à trois fois la longueur de la douille à billes)
- faible résistance au vieillissement du lubrifiant

Linear Sets relubrifiables

En cas de premier graissage et de relubrification via le trou de lubrification : graisser avec l'arbre monté jusqu'à ce que de la graisse suinte.



Montage

Montage des douilles à billes

En cas de guidages avec un seul arbre, deux douilles à billes devraient être montées. Si deux arbres de guidage sont prévus, au moins un arbre devrait être logé dans deux douilles à billes.

Parallélisme

Il faut être très exigeant en ce qui concerne les différences d'écart entre deux arbres munis de leurs douilles à billes ainsi que le parallélisme des arbres et des douilles à billes, ceci en vue d'éviter des contraintes et, de la sorte, une réduction de la durée de vie ou une mauvaise circulation des billes.

Le tableau ci-dessous fournit des valeurs indicatives pour la différence d'écart maximum **P** y compris la variation du parallélisme pour les guidages à douilles à billes.

Arbre Ø d (mm)	P (µm)			
	ajustée sans jeu Douille à billes standard Super	Douille à billes segmentaire, eLINE, compacte	h6/H7 Douille à billes standard Super	Douille à billes seg- mentaire, compacte
3	3	-	9	-
4	3	-	9	-
5	4	-	12	-
8	4	7	12	15
10	4	7	12	15
12	5	8	13	17
14	5	8	13	17
16	5	8	13	17
20	7	12	15	20
25	9	15	17	23
30	9	15	17	23
40	11	18	19	25
50	13	22	21	28
60	16	-	24	-
80	22	-	30	-

Températures de service

-10 °C à +80 °C

Des températures supérieures ne sont admissibles que pour les douilles à billes standard sans étanchéité avec cages en acier. Dans ce cas, une minoration de la capacité de charge intervient.

Eviter la formation de glace pour les températures inférieures à 0 °C.

Flexion des arbres

Lorsque les constructions de réception des douilles à billes sont rigides (paliers etc.) et que les longueurs non supportées des arbres sont importantes, la durée de vie des guidages à billes sur arbres autoportants est affectée du fait de la flexion de l'arbre et de la pression sur les bords en résultant (ceci ne s'applique pas aux douilles à billes Super a, h et H jusqu'à 30'). Voir les caractéristiques techniques des arbres en acier pour le calcul de la flexion des arbres.

Douilles à billes résistant à la corrosion

Les aciers résistant à la corrosion sont des aciers conformes aux normes ISO 683-17 / EN 10088. Les pièces doivent être contrôlées en conditions de service pour les environnements particulièrement critiques et corrosifs. Toujours utiliser les agents de conservation et les lubrifiants adéquats.

Alésage des boîtiers

Pendant le fonctionnement, le jeu des guidages à billes peut être influencé par le choix des tolérances sur l'arbre ou sur les alésages (exception : douille à billes standard fermée).

Pour les arbres h6 :

L'alésage des boîtiers est exécuté avec une tolérance H7 pour un jeu selon DIN. Le jeu se modifie en fonction de la taille de l'alésage. Pour un guidage à faible jeu, nous recommandons des alésages réalisés avec une tolérance K7. Les tolérances M7 sont adéquates pour des précharges faibles. (La précharge réduit la durée de vie des douilles à billes et des arbres.) Les douilles à billes eLINE dotées d'alésage H7 fournissent des guidages à faible jeu.

Jeu radial

Les valeurs indiquées dans les tableaux pour le jeu radial sont calculées statistiquement et correspondent aux valeurs que l'on peut attendre dans la pratique.

Réglage du jeu radial

Pour un guidage sans jeu, le jeu radial de la douille à billes doit être réduit à l'aide d'une vis de réglage placée sur le corps de palier jusqu'à ce que l'arbre présente une légère résistance à la rotation. En cas de montage sur une machine soumise à vibrations, immobiliser la vis de réglage après le réglage.

Le jeu radial de la douille à billes standard fermée n'est pas réglable.

Réglage de la précharge

Pour régler la précharge, nous recommandons de procéder au réglage ci-dessus en utilisant un arbre-étalon de diamètre réduit, cette réduction étant égale à la valeur de précharge désirée.

Hauteur

Les valeurs de tolérance relatives aux hauteurs « H » sont indiquées dans les tableaux des Linear Sets. Ces valeurs de tolérance sont déterminées statistiquement et correspondent aux valeurs que l'on peut attendre dans la pratique.

Fixation

Voir les « Caractéristiques techniques » des douilles à billes concernées.

Instructions de montage

L'alésage du boîtier doit être chanfreiné. Les petites douilles à billes (sauf les douilles à billes eLINE, compactes à partir d'un diamètre d'arbre 12) peuvent être montées à la main. Pour les diamètres plus grands ainsi que pour les douilles à billes eLINE, compactes, il est recommandé d'utiliser un mandrin de montage. Veiller alors à ce que les forces de pressage ne soient pas guidées par les racleurs et les bagues de retenue en acier (douille à billes standard), car cela risquerait d'endommager les cages à billes. Si, lors du montage, les douilles à billes eLine, compactes, sont légèrement désalignées par rapport à l'alésage du boîtier, elles se repositionnent d'elles-mêmes sous l'action de la pression ultérieure.

Il n'est pas nécessaire de les retirer et de les réaligner.

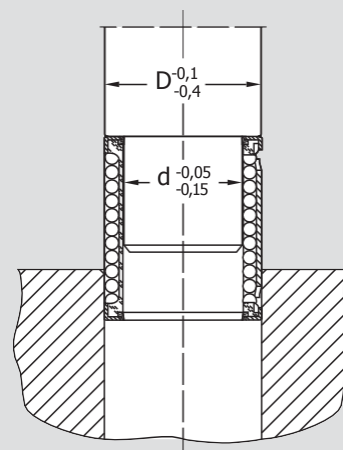
Les extrémités de l'arbre doivent être chanfreinées. La douille à billes ne doit en aucun cas se bloquer lors de l'introduction sur l'arbre.

Les coups de marteau sur la douille à billes, les bagues de retenue ou les cages provoquent des dommages.

Les douilles à billes ne doivent pas être introduites avec leurs racleurs sur des arêtes vives, ceci pouvant endommager les lèvres.

Les instructions concernant le montage des glissières roto-résistantes figurent au chapitre « Montage » de la douille à billes correspondante.

Mandrin de montage



Tableaux de tolérances

Tolérances sur les dimensions intérieures

Plage de dimensions nominales (mm)	Tolérances (µm) = 0,001 mm															
	G7	H5	H6	H7	H8	H11	H12	H13	JS6	JS7	JS14	K6	K7	M6	M7	P9
> 3	+16	+5	+8	+12	+18	+75	+120	+180	+4	+6	+150	+2	+3	-1	0	-12
≤ 6	+4	0	0	0	0	0	0	0	-4	-6	-150	-6	-9	-9	-12	-42
> 6	+20	+6	+9	+15	+22	+90	+150	+220	+4,5	+7,5	+180	+2	+5	-3	0	-15
≤ 10	+5	0	0	0	0	0	0	0	-4,5	-7,5	-180	-7	-10	-12	-15	-51
> 10	+24	+8	+11	+18	+27	+110	+180	+270	+5,5	+9	+215	+2	+6	-4	0	-18
≤ 18	+6	0	0	0	0	0	0	0	-5,5	-9	-215	-9	-12	-15	-18	-61
> 18	+28	+9	+13	+21	+33	+130	+210	+330	+6,5	+10,5	+260	+2	+6	-4	0	-22
≤ 30	+7	0	0	0	0	0	0	0	-6,5	-10,5	-260	-11	-15	-17	-21	-74
> 30	+34	+11	+16	+25	+39	+160	+250	+390	+8	+12,5	+310	+3	+7	-4	0	-26
≤ 50	+9	0	0	0	0	0	0	0	-8	-12,5	-310	-13	-18	-20	-25	-88
> 50	+40	+13	+19	+30	+46	+190	+300	+460	+9,5	+15	+370	+4	+9	-5	0	-32
≤ 80	+10	0	0	0	0	0	0	0	-9,5	-15	-370	-15	-21	-24	-30	-106
> 80	+47	+15	+22	+35	+54	+220	+350	+540	+11	+17,5	+435	+4	+10	-6	0	-37
≤ 120	+12	0	0	0	0	0	0	0	-11	-17,5	-435	-18	-25	-28	-35	-124
> 120	+54	+18	+25	+40	+63	+250	+400	+630	+12,5	+20	+500	+4	+12	-8	0	-43
≤ 180	+14	0	0	0	0	0	0	0	-12,5	-20	-500	-21	-28	-33	-40	-143
> 180	+61	+20	+29	+46	+72	+290	+460	+720	+14,5	+23	+575	+5	+13	-8	0	-50
≤ 250	+15	0	0	0	0	0	0	0	-14,5	-23	-575	-24	-33	-37	-46	-165

Tolérances sur les dimensions extérieures

Plage de dimensions nominales (mm)	Tolérances (µm) = 0,001 mm															
	g7	h5	h6	h7	h8	h11	h12	h13	js6	js7	js14	k6	k7	m6	m7	p9
> 3	-4	0	0	0	0	0	0	0	+4	+6	+150	+9	+13	+12	+16	+42
≤ 6	-16	-5	-8	-12	-18	-75	-120	-180	-4	-6	-150	+1	+1	+4	+4	+12
> 6	-5	0	0	0	0	0	0	0	+4,5	+7,5	+180	+10	+16	+15	+21	+51
≤ 10	-20	-6	-9	-15	-22	-90	-150	-220	-4,5	-7,5	-180	+1	+1	+6	+6	+15
> 10	-6	0	0	0	0	0	0	0	+5,5	+9	+215	+12	+19	+18	+25	+61
≤ 18	-24	-8	-11	-18	-27	-110	-180	-270	-5,5	-9	-215	+1	+1	+7	+7	+18
> 18	-7	0	0	0	0	0	0	0	+6,5	+10,5	+260	+15	+23	+21	+29	-
≤ 30	-28	-9	-13	-21	-33	-130	-210	-330	-6,5	-10,5	-260	+2	+2	+8	+8	-
> 30	-9	0	0	0	0	0	0	0	+8	+12,5	+310	+18	+27	+25	+34	-
≤ 50	-34	-11	-16	-25	-39	-160	-250	-390	-8	-12,5	-310	+2	+2	+9	+9	-
> 50	-10	0	0	0	0	0	0	0	+9,5	+15	+370	+21	+32	+30	+41	-
≤ 80	-40	-13	-19	-30	-46	-190	-300	-460	-9,5	-15	-370	+2	+2	+11	+11	-
> 80	-12	0	0	0	0	0	0	0	+11	+17,5	+435	+25	+38	+35	+48	-
≤ 120	-47	-15	-22	-35	-54	-220	-350	-540	-11	-17,5	-435	+3	+3	+13	+13	-
> 120	-14	0	0	0	0	0	0	0	+12,5	+20	+500	+28	+43	+40	+55	-
≤ 180	-54	-18	-25	-40	-63	-250	-400	-630	-12,5	-20	-500	+3	+3	+15	+15	-
> 180	-15	0	0	0	0	0	0	0	+14,5	+23	+575	+33	+50	+46	+63	-
≤ 250	-61	-20	-29	-46	-72	-290	-460	-720	-14,5	-23	-575	+4	+4	+17	+17	-



Douilles à billes eLINE et compactes

Aperçu des produits

Les avantages

- Douilles à billes très économiques pour les applications générales
- Dimensions extérieures réduites permettant des constructions particulièrement compactes
- Bagues de retenue en métal intégrées avec une surcote d'env. 0,1 mm sur le diamètre extérieur (diamètres d'arbres 12 à 50) pour un maintien sûr dans l'alésage du boîtier
- Montage facile : emmancher par pression - fixation supplémentaire inutile
- Segments en acier traités avec osculation des billes sur la piste pour des capacités de charge et une longévité élevées
- Vitesses de déplacement élevées (5 m/s)
- Nombreuses cavités servant de réservoirs de lubrifiant pour des intervalles de relubrification plus importants ou une lubrification à vie
- Les cavités absorbent aussi les impuretés ayant éventuellement pénétré à l'intérieur et empêchent de ce fait le blocage de la douille à billes.
- Racleurs intégrés, rapportés ou sans racleur
- Egalement en acier résistant à la corrosion pour la médecine, la chimie et l'industrie alimentaire
- Linear Sets avec boîtier en aluminium
- Lubrifiées à vie (eLINE)



R0658
Diamètres d'arbres 8 et 10



R0658 **Page 32**
Diamètres d'arbres 12 à 50

Explication de la désignation abrégée

Exemple de douille à billes :

Douille à billes eLINE
KBC-12-DD-RT-NR-G

Définition des abréviations		KB	C	12	DD	RT	NR	G
Type	Douille à billes	=	KB					
Série	compacte	=	C					
Diamètres d'arbres		=	12					
Racleurs	avec 2 racleurs	=	DD					
	avec 1 racleur	=	D					
	sans racleur	=						
Jeu radial	Jeu radial réduit (douille à billes eLINE)	=	RT					
	Jeu radial normal (douille à billes compacte)	=						
Exécution de la douille à billes	Résistant à la corrosion	=	NR					
	normale	=						
Lubrification de la douille à billes	Graissée	=	G					
	Non graissée	=						

Douilles à billes eLINE et compactes

Caractéristiques techniques, montage

Tenir compte aussi des généralités techniques, ainsi que des instructions de lubrification et de montage.

Étanchéité

L'exécution étanche est munie de racleurs intégrés.
Des racleurs séparés peuvent également être fournis (pas de fixation nécessaire).

Frottement

Le coefficient de frottement μ des douilles à billes non étanches représente, pour une lubrification à l'huile, 0,001 - 0,004.

Le coefficient de frottement est le plus faible lorsque la charge est élevée. Il peut cependant être supérieur aux valeurs indiquées lors de charges plus faibles.

Les forces de frottement des douilles à billes équipées de deux racleurs intégrés sans charge radiale sont indiquées dans le tableau ci-dessous. Elles dépendent de la vitesse et de la lubrification.

Arbre Ø d (mm)	Résistance au démarrage ¹⁾ Valeur indicative (N)	Résistance à l'avancement ¹⁾ Valeur indicative (N)
8	0,8	0,4
10	1,0	0,5
12	1,5	0,8
14	1,8	0,9
16	2,0	1,0
20	3,0	1,5
25	4,5	2,0
30	6,0	2,5
40	8,0	3,0
50	10,0	4,0

1) Pour les racleurs séparés, multiplier les valeurs par le facteur 1,5.

Vitesse

$v_{\max} = 5 \text{ m/s}$

Accélération

$a_{\max} = 150 \text{ m/s}^2$

Température de service

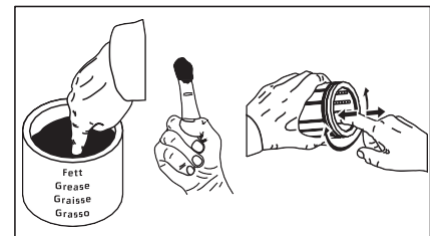
-10 °C à 80 °C

Premier graissage

Les douilles à billes compactes ne sont pas graissées une première fois. Graisser les douilles à billes avant la mise en service, voir « Premier graissage » chapitre « Lubrification » à la page 22.

Les douilles à billes eLine sont déjà graissées une première fois.

Les indications de durée de vie se basent sur les douilles à billes graissées une première fois et relubrifiées.



Montage

Il est conseillé d'utiliser un mandrin de montage pour les douilles à billes (consulter les « Instructions de montage »).

Si, lors du montage, les douilles à billes sont légèrement désalignées par rapport à l'alésage du boîtier, elles se repositionnent d'elles-mêmes sous l'action de la pression ultérieure. Il n'est pas nécessaire de les retirer et de les réaligner.

Fixation

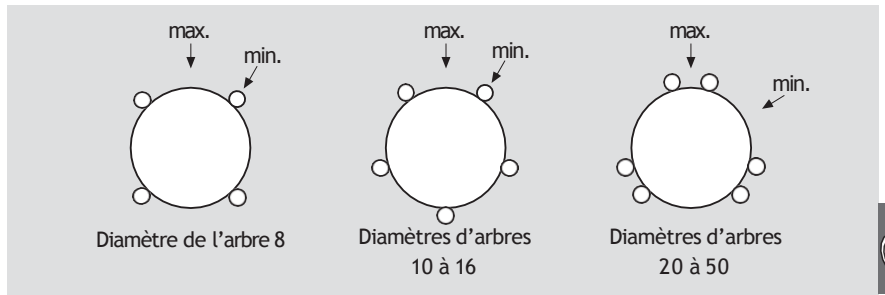
Diamètres d'arbres 8 et 10 : La douille extérieure en plastique est réalisée avec une surcote. Une fixation supplémentaire est nécessaire en cas de montage sur une machine soumise à des vibrations, ou à des accélérations importantes.

Diamètres d'arbres 12 à 50 : Le diamètre extérieur des bagues de retenue en métal est réalisé avec une surcote.

Aucune fixation supplémentaire n'est nécessaire (longueur de l'alésage $\geq C$).

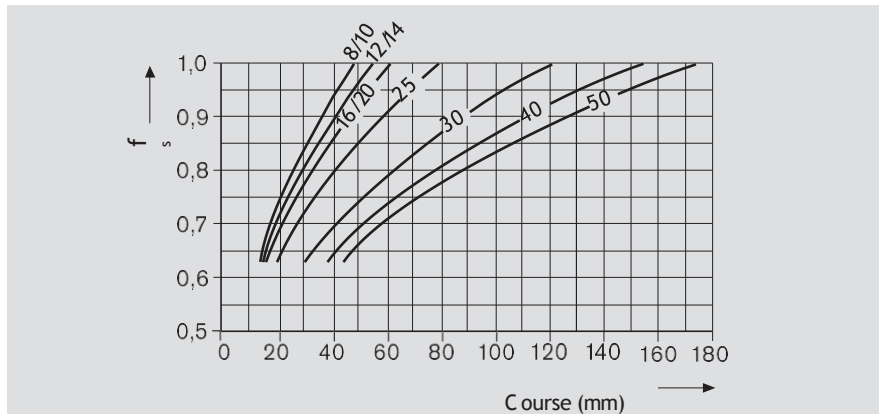
Influence de la direction de la charge sur la capacité de charge

Les capacités de charge indiquées correspondent à un montage en position « min » ou « max ». Ce sont les capacités qui doivent être utilisées lors des calculs. Si la direction de la charge est définie et si le montage des douilles à billes est possible en position « max », les capacités de charge C_{max} (capacité de charge dynamique) et C_{0max} (capacité de charge statique) peuvent être utilisées. Si le montage ne permet pas un bon alignement, ou si la direction de la charge n'est pas définie, se baser sur la capacité de charge minimum.



Minoration de la capacité de charge en cas de course courte

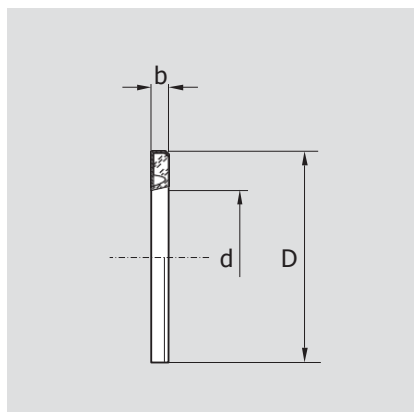
Lorsque la course est courte, la durée de vie des arbres est inférieure à celle des douilles à billes. Il faut donc multiplier les capacités de charge C indiquées sur les tableaux par le facteur f_s .



Racleurs

Conception

- Capsule métallique, galvanisée
- Racleur en élastomère



Arbre Ø d (mm)	Référence Racleurs	Dimen- sions (mm)		Masse (g)
		D ¹⁾	b	
12	R1331 812 10	19	3	1,1
16	R1331 816 10	24	3	1,5
20	R1331 820 10	28	4	2,4
25	R1331 825 10	35	4	4,4
30	R1331 830 10	40	4	5,0
40	R1331 840 10	52	5	5,0
50	R1331 850 10	62	5	10,0

1) Le diamètre extérieur D est réalisé avec une surcote d'environ 0,1 mm. Aucune fixation supplémentaire n'est nécessaire.

Douilles à billes eLINE et compactes

Douilles à billes eLINE, R0658**Conception**

- Cage de guidage en POM
- Avec racleurs intégrés
- Billes en acier à roulements
- Pistes segmentaires en acier traité
- Bagues de retenue en métal (à partir du diamètre de l'arbre 12 mm)
- Avec jeu radial réduit pour les cas où des réceptions à **faible jeu** avec des alésages H7 sont souhaitées
- Lubrification de base avec Dynalub 510
- Egalement en version résistant à la corrosion : Pistes segmentaires de 1.4037 Billes de 1.3541

Douilles à billes Compact, R0658**Conception**

- Avec jeu radial **normal**
- Non graissées
- Avec ou sans racleurs intégrés

Diamètres d'arbres 8 et 10

Arbre Ø d (mm)	Référence sans racleur Douilles à billes compactes		Masse (kg)
	normales KBC- ..	résistant à la corrosion KBC- .. -NR	
8	R0658 008 00	R0658 008 30	0,011
10	R0658 010 00	R0658 010 30	0,014
12	R0658 012 00	R0658 012 30	0,016
14	R0658 014 00	R0658 014 30	0,018
16	R0658 016 00	R0658 016 30	0,025
20	R0658 020 00	R0658 020 30	0,028
25	R0658 025 00	R0658 025 30	0,058
30	R0658 030 00	R0658 030 30	0,080
40	R0658 040 00	R0658 040 30	0,140
50	R0658 050 00	R0658 050 30	0,170

Diamètres d'arbres 12 à 50

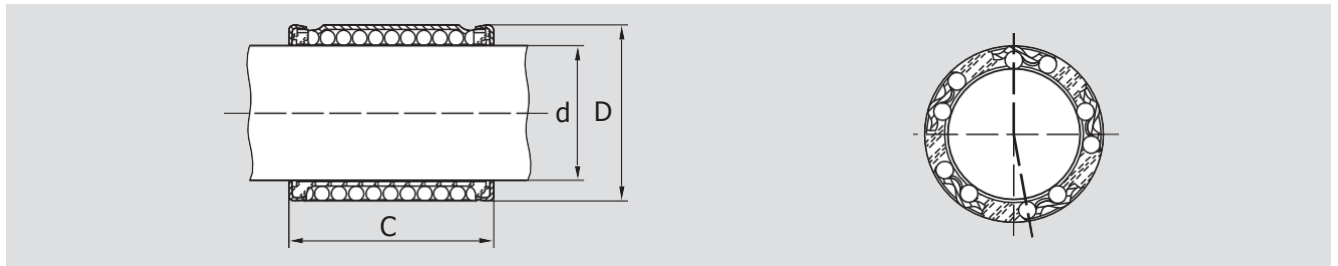
Arbre Ø d (mm)	Référence avec 2 racleurs intégrés				Masse (kg)
	Douilles à billes eLINE (jeu radial réduit, graissées)		Douilles à billes compactes ¹⁾ (jeu radial réduit, non graissées)		
	KBC- .. -DD-RT-G normales	KBC- .. -DD-RT-NR-G résistant à la corrosion	KBC- .. -DD normales	KBC- .. -DD-NR résistant à la corrosion	
8	R0658 262 44	R0658 262 34	R0658 208 40	R0658 208 30	0,011
10	R0658 261 44	R0658 261 34	R0658 210 40	R0658 210 30	0,014
12	R0658 251 44	R0658 251 34	R0658 212 40	R0658 212 30	0,016
14	-	-	R0658 214 40	R0658 214 30	0,018
16	R0658 252 44	R0658 252 34	R0658 216 40	R0658 216 30	0,025
20	R0658 253 44	R0658 253 34	R0658 220 40	R0658 220 30	0,028
25	R0658 254 44	R0658 254 34	R0658 225 40	R0658 225 30	0,058
30	R0658 255 44	R0658 255 34	R0658 230 40	R0658 230 30	0,080
40	R0658 256 44	R0658 256 34	R0658 240 40	R0658 240 30	0,140
50	Avec un racleur intégré : R0658 1.. 40 ou R0658 1.. 34		R0658 250 40	R0658 250 30	0,170

Exemple d'explication de désignation abrégée

KB	C	12	DD	RT	G
Douille à billes	compacte	Ø 12	Avec 2 racleurs	Jeu radial réduit	Graissée

Pour de plus amples informations sur la désignation abrégée, voir [Page 28](#).

Dimensions



Dimensions (mm)			Nombre de rangées de billes	Jeu radial (µm) Arbre/alésage		Capacités de charge (N) normales				résistant à la corrosion			
Ø d	D	C ±0,2		eLINE h6/H7	compacte h6/H7	dyn. C		stat. C ₀		dyn. C		stat. C ₀	
						min.	max.	min.	max.	min.	max.	min.	max.
8	15	24	4	+5 -18	+25 +2	500	580	350	500	350	410	280	400
10	17	26	5	+5 -18	+25 +2	600	720	410	600	420	500	330	480
12	19	28	5	+8 -24	+32 0	730	870	420	620	510	610	340	500
14	21	28	5	-	+32 0	760	900	430	630	530	630	340	500
16	24	30	5	+8 -24	+32 0	950	1 120	500	730	660	780	400	580
20	28	30	6	+9 -25	+33 -1	1 120	1 410	610	900	780	990	480	720
25	35	40	6	+12 -24	+36 0	2 330	2 930	1 310	1 950	1 630	2 050	1 050	1 560
30	40	50	6	+12 -24	+36 0	3 060	3 250	1 880	2 790	2 140	2 700	1 510	2 230
40	52	60	6	+18 -25	+42 -1	5 040	6 380	3 140	4 650	3 520	4 470	2 510	3 720
50	62	70	6	-	+42 -1	5 680	7 180	3 610	5 350	3 970	5 030	2 890	4 280

La détermination de la capacité de charge dynamique est basée sur une course de 100 000 mètres.
Si la base choisie est de 50 000 mètres, les valeurs C du tableau doivent être multipliées par 1,26.



Linear Sets compacts et eLINE

Linear Sets eLINE, R1027 fermés, normaux ou résistant à la corrosion**Conception**

- Avec douille à billes eLINE
- Boîtier de précision en mode de construction légère (en aluminium)
- Avec racleurs intégrés
- **Avec jeu radial réduit**
- Lubrification de base avec Dynalub 510
- Egalement en exécution résistant à la corrosion avec KBC-NR

**Linear Sets compacts, R1027 fermés, normaux ou résistant à la corrosion****Conception**

- Avec douille à billes compacte
- Boîtier de précision en mode de construction légère (en aluminium)
- Avec racleurs intégrés
- **Avec jeu radial normal**
- Lubrification de base avec Dynalub 510
- Egalement en exécution résistant à la corrosion avec KBC-NR

Linear Sets compacts, R1028 réglables, normaux**Conception**

- Avec douille à billes compacte
- Boîtier de précision en mode de construction légère (en aluminium)
- Avec racleurs intégrés
- **Réglés sans jeu**
- Lubrification de base avec Dynalub 510

Arbre Ø d (mm)	Référence Linear Set eLINE Avec jeu radial réduit, graissés		Masse (kg)
	normaux LSAC- .. -DD-RT-G	résistant à la corrosion LSAC- .. -DD-RT-NR-G	
12	R1027 251 44	R1027 251 34	0,08
16	R1027 252 44	R1027 252 34	0,11
20	R1027 253 44	R1027 253 34	0,15
25	R1027 254 44	R1027 254 34	0,27
30	R1027 255 44	R1027 255 34	0,40
40	R1027 256 44	R1027 256 34	0,75

Arbre Ø d (mm)	Référence Linear Set compact Graissé		Masse (kg)
	normal LSAC- .. -DD-G	résistant à la corrosion LSAC- .. -DD-NR-G	
12	R1027 212 44	R1027 212 34	0,08
16	R1027 216 44	R1027 216 34	0,11
20	R1027 220 44	R1027 220 34	0,15
25	R1027 225 44	R1027 225 34	0,27
30	R1027 230 44	R1027 230 34	0,40
40	R1027 240 44	R1027 240 34	0,75
50	R1027 250 44	R1027 250 34	1,20



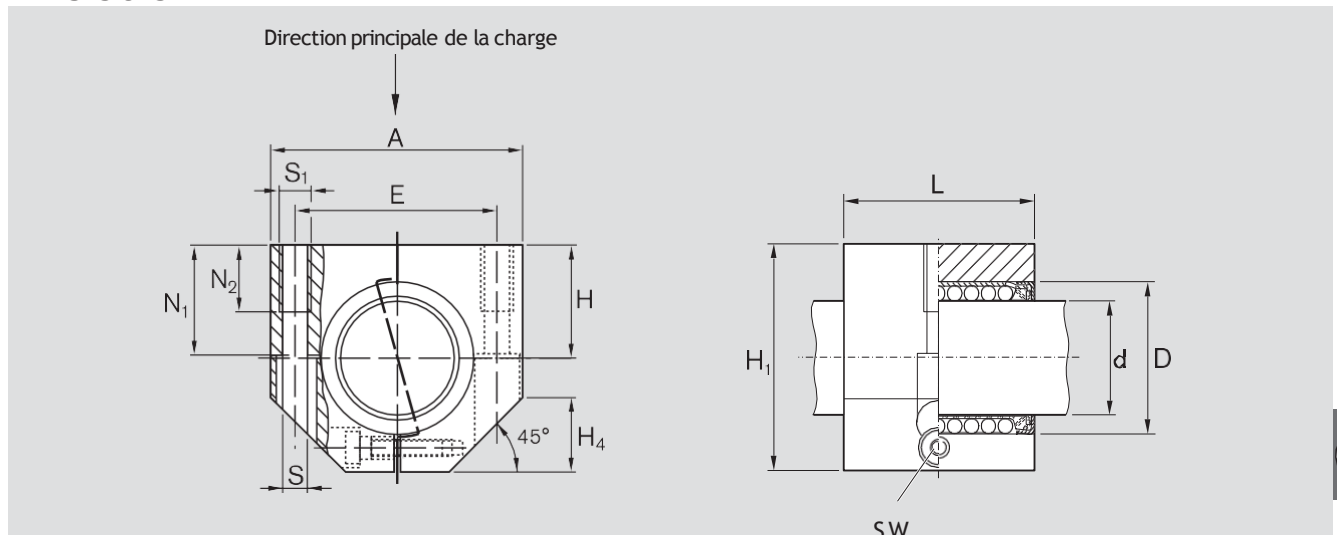
Arbre Ø d (mm)	Référence Linear Set compact normal, graissé		Masse (kg)
	LSACE- .. -DD-G		
12	R1028 212 44		0,08
16	R1028 216 44		0,11
20	R1028 220 44		0,15
25	R1028 225 44		0,27
30	R1028 230 44		0,40
40	R1028 240 44		0,75
50	R1028 250 44		1,20

Exemple d'explication de désignation abrégée

LS	A	C	12	DD	RT	NR	G
Linear Set	Aluminium	compact	Ø 12	Avec 2 racleurs	Jeu radial réduit	Résistant à la corrosion	Graissé

Pour de plus amples informations sur la désignation abrégée, voir [Page 28](#).

Dimensions



Dimensions (mm)												
Ø d	D	H	H ₁	A	L	E ±0,15	S ¹⁾	S ₁	N ₁	N ₂	H ₄	SW
12	19	17	33	40	28	29	4,3	M5	16	11	11	2,5
16	24	19	38	45	30	34	4,3	M5	18	11	13	2,5
20	28	23	45	53	30	40	5,3	M6	22	13	15	3,0
25	35	27	54	62	40	48	6,6	M8	26	18	17	4,0
30	40	30	60	67	50	53	6,6	M8	29	18	19	4,0
40	52	39	76	87	60	69	8,4	M10	38	22	24	5,0
50	62	47	92	103	70	82	10,5	M12	46	26	30	6,0

Ø d (mm)	Jeu radial (µm)			Tolérance pour H ²⁾ (µm)		Capacités de charge ³⁾ (N)			
	R1027 eLINE, compactes h6	R1027 com- pactes h6	R1028	R1027	R1028	normales		résistant à la corrosion	
						dyn.	stat. C ₀	dyn.	stat. C ₀
12	+8 -24	+32 0	ajustés sans jeu en usine sur un arbre h5 (limite inférieure) en situation serrée	+24 0	+12 -12	810	490	570	390
16	+8 -24	+32 0		+24 0	+12 -12	1 050	570	730	460
20	+9 -25	+33 -1		+25 0	+13 -12	1 410	900	990	720
25	+12 -24	+36 0		+25 0	+13 -12	2 930	1 950	2 050	1 560
30	+12 -24	+36 0		+25 0	+13 -12	3 850	2 790	2 700	2 230
40	+18 -25	+42 -1		+26 0	+14 -12	6 380	4 650	4 470	3 720
50	+42 -1	+42 -1		+14 -12	+14 -12	7 180	5 350	5 030	4 280

- 1) Vis de fixation ISO 4762-8.8.
- 2) Par rapport au Ø d.
- 3) Les capacités de charge s'appliquent à la direction principale de la charge. Si la direction de la charge ne correspond pas à la direction principale de la charge, les capacités de charge doivent être multipliées par les facteurs suivants :

Ø d 12 et 16 : f = 0,90, f₀ = 0,86

Ø d 20 à 50 : f = 0,79, f₀ = 0,68

La détermination de la capacité de charge dynamique est basée sur une course de 100 000 mètres.

Si la base choisie est de 50 000 mètres, les valeurs C du tableau doivent être multipliées par 1,26.

Linear Sets compacts et eLINE

Linear Sets eLINE, R1029 Tandem fermés, normaux ou résistant à la corrosion**Conception**

- Avec deux douilles à billes eLINE
- Boîtier tandem de précision en mode de construction légère (en aluminium)
- Avec racleurs intégrés
- **Avec jeu radial réduit**
- Lubrification de base avec Dynalub 510
- Egalement en exécution résistant à la corrosion avec KBC-NR

**Linear Sets compacts, R1029 Tandem fermés, normaux ou résistant à la corrosion****Conception**

- Avec deux douilles à billes compactes
- Boîtier tandem de précision en mode de construction légère (en aluminium)
- Avec racleurs intégrés
- **Avec jeu radial normal**
- Lubrification de base avec Dynalub 510
- Egalement en exécution résistant à la corrosion avec KBC-NR

Arbre Ø d (mm)	Référence Linear Set eLINE		Masse (kg)
	Avec jeu radial réduit, graissés normal LSACT-...-DD-RT-G	résistant à la corrosion LSACT-...-DD-RT-NR-G	
12	R1029 251 44	R1029 251 34	0,17
16	R1029 252 44	R1029 252 34	0,24
20	R1029 253 44	R1029 253 34	0,31
25	R1029 254 44	R1029 254 34	0,57
30	R1029 255 44	R1029 255 34	0,80
40	R1029 256 44	R1029 256 34	1,54

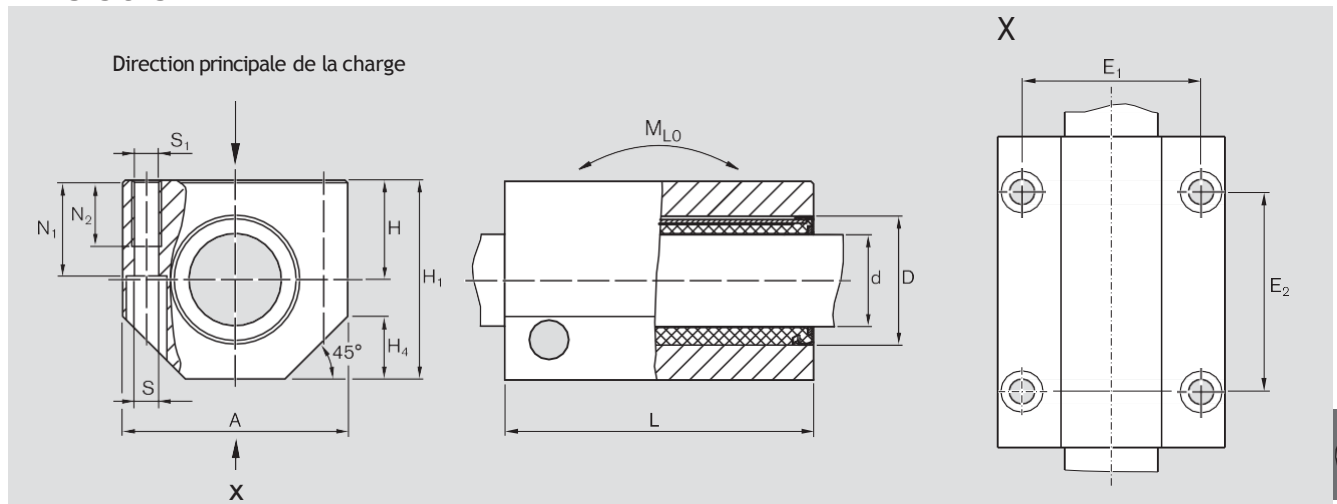
Arbre Ø d (mm)	Référence Linear Set compact		Masse (kg)
	Graissé Normal LSACT-...-DD-G	Résistant à la corrosion LSACT-...-DD-NR-G	
12	R1029 212 44	R1029 212 34	0,17
16	R1029 216 44	R1029 216 34	0,24
20	R1029 220 44	R1029 220 34	0,31
25	R1029 225 44	R1029 225 34	0,57
30	R1029 230 44	R1029 230 34	0,80
40	R1029 240 44	R1029 240 34	1,54
50	R1029 250 44	R1029 250 34	2,45

Exemple d'explication de désignation abrégée

LS	A	C	T	12	DD	RT	NR	G
Linear Set	Aluminium	compact	Tandem	Ø 12	Avec 2 racleurs	Jeu radial réduit	Résistant à la corrosion	Graissé

Pour de plus amples informations sur la désignation abrégée, voir [Page 28](#).

Dimensions



Dimensions (mm)

Ø d	D	H	H ₁	A	L	E ₁ ±0,15	E ₂ ±0,15	S ¹⁾	S ₁	N ₁	N ₂	H ₄
12	19	17	33	40	60	29	35	4,3	M5	16	11	11
16	24	19	38	45	65	34	40	4,3	M5	18	11	13
20	28	23	45	53	65	40	45	5,3	M6	22	13	15
25	35	27	54	62	85	48	55	6,6	M8	26	18	17
30	40	30	60	67	105	53	70	6,6	M8	29	18	19
40	52	39	76	87	125	69	85	8,4	M10	38	22	24
50	62	47	92	103	145	82	100	10,5	M12	46	26	30

Ø d (mm)	Jeu radial (µm) Arbre		Tolérance pour H ²⁾ (µm)	Capacités de charge ³⁾ (N)				Couple de basculement (Nm) stat. M _{L0}
	R1029 eLINE h6	R1029 compact h6		Normal		Résistant à la corrosion		
				dyn. C	stat. C ₀	dyn. C	stat. C ₀	
12	+8 -24	+32 0	+24 0	1 310	980	920	780	13
16	+8 -24	+32 0	+24 0	1 700	1 140	1 180	920	18
20	+9 -25	+33 -1	+25 0	2 290	1 800	1 610	1 440	21
25	+12 -24	+36 0	+25 0	4 760	3 900	3 330	3 120	59
30	+12 -24	+36 0	+25 0	6 250	5 580	4 385	4 460	103
40	+18 -25	+42 -1	+26 0	10 360	9 300	7 260	7 440	204
50		+42 -1	+14 -12	11 660	10 700	8 170	8 560	271

- 1) Vis de fixation ISO 4762-8.8.
- 2) Par rapport au Ø d.
- 3) Les capacités de charge s'appliquent à la direction principale de la charge. Si la direction de la charge ne correspond pas à la direction principale de la charge, les capacités de charge doivent être multipliées par les facteurs suivants :

Ø d 12 et 16 : $f = 0,90, f_0 = 0,86$

Ø d 20 à 50 : $f = 0,79, f_0 = 0,68$

La détermination de la capacité de charge dynamique est basée sur une course de 100 000 mètres.

Si la base choisie est de 50 000 mètres, les valeurs C du tableau doivent être multipliées par 1,26.

Douilles à billes Super a et b

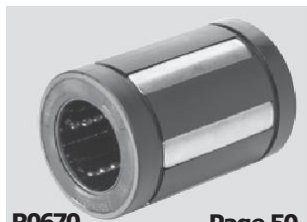
Aperçu des produits

Les avantages

- Douilles à billes économiques pour exigences élevées
- Pistes segmentaires en acier traité à gorges de roulement rectifiées et introduction optimale des billes pour une circulation très silencieuse et une durée de vie élevée
- Douille à billes Super a avec compensation de la flexion de l'arbre et des défauts d'alignement
- Douille à billes Super b sans compensation des défauts d'alignement pour la transmission de faibles couples de basculement dans la direction de l'axe
- Vitesse d'avance élevée (jusqu'à 5 m/s)
- Racleurs intégrés, rapportés ou sans racleur
- Douille à billes ouverte sur arbre entièrement supporté pour les applications où d'autres guidages linéaires tendraient à créer un dysfonctionnement du fait de l'imprécision des constructions portantes
- En option : racleurs longitudinaux pour la douille à billes ouverte
- Linear Sets avec boîtier en aluminium ou en fonte

Douilles à billes Super a et b

avec ou sans compensation des défauts d'alignement



R0670 Page 50
Super a (fermée)



R0671 Page 50
Super a (ouverte)



R0672 Page 52
Super b (fermée)



R0673 Page 52
Super b (ouverte)

Explication de la désignation abrégée

Exemple de douille à billes :

Douille à billes Super a
 KBA-O-20-DD

Définition des abréviations		KB	A	O	20	DD
Type	Douille à billes	=	KB			
Série	Super a (avec compensation des défauts d'alignement)	=	A			
	Super b (sans compensation des défauts d'alignement)	=	B			
Type de montage	Fermées	=				
	Ouvertes	=		O		
Diamètres d'arbres		=			20	
Racleurs	Entièrement étanche	=				VD
	avec 2 racleurs	=				DD
	avec 1 racleur	=				D
	sans racleur	=				



R1035 Page 56
Fermées



R1036 Page 56
Fermées, réglables



R1037 Page 58
Ouvertes



R1038 Page 58
Ouvertes, réglables



R1071 Page 60
A ouverture latérale



R1072 Page 60
A ouverture latérale, réglables



R1085 Page 62
Fermées



R1032 Page 62
Ouvertes, réglables



R1087 Page 64
Ouvertes



R1034 Page 64
Ouvertes, réglables



R1083 Page 66
A bride



R1065 Page 68
Fermées



R1066 Page 68
Fermées, réglables



R1067 Page 70
Ouvertes



R1068 Page 70
Ouvertes, réglables



R1081 Page 72
A bride

Exemple de Linear Set :

Linear Set avec douille à billes Super b
LSA-OE-B-20-DD-NR

Définition des abréviations		LS	A	O	E	B	20	DD
Type	Linear Set	=	LS					
Matériau (boîtier) (uniquement pour le Linear-Set)	Aluminium	=	A					
	Fonte	=	G					
	Acier	=	S					
Type de montage	Fermées	=						
	Ouvertes	=	O					
	A ouverture latérale	=	S					
	Réglable	=	E					
	A bride	=	F					
	Tandem	=	T					
Série	Super a (avec compensation des défauts d'alignement)	=	A					
	Super b (sans compensation des défauts d'alignement)	=	B					
Diamètres d'arbres		=	20					
Racleurs	avec 2 racleurs	=	DD					
	sans racleur	=						

Douilles à billes Super a et b

Caractéristiques techniques

Tenir compte aussi des généralités techniques, ainsi que des instructions de lubrification et de montage.

Étanchéité

Les douilles à billes Super sont disponibles avec racleurs intégrés ou séparés. En présence de corps étrangers, nous recommandons l'emploi de racleurs séparés. Dans les cas d'impuretés particulièrement importantes, une étanchéité supplémentaire (p. ex. soufflet, protection télescopique) peut s'avérer nécessaire. Les douilles à billes Super ouvertes peuvent aussi être livrées complètement étanchéifiées (avec étanchéité longitudinale) ; ceci provoque un frottement plus important.

Frottement

Le coefficient de frottement μ des douilles à billes Super non étanches représente, pour une lubrification à l'huile, 0,001 - 0,0025.

Le coefficient de frottement est le plus faible lorsque la charge est élevée. Il peut cependant être supérieur aux valeurs indiquées lors de charges plus faibles. Les forces de frottement des douilles à billes Super équipées de deux racleurs intégrés sans charge radiale sont indiquées dans le tableau. Elles dépendent de la vitesse et de la lubrification.

Arbre Ø d (mm)	fermées et ouvertes avec racleurs intégrés		ouvertes entièrement étanches	
	Résistance au démarrage ¹⁾ Valeur indicative (N)	Force de frottement ¹⁾ Valeur indicative (N)	Résistance au démarrage Valeur indicative (N)	Force de frottement Valeur indicative (N)
10	1,0	0,5	-	-
12	1,5	0,8	6	3
16	2,0	1,0	9	4
20	3,0	1,5	10	5
25	4,5	2,0	14	6
30	6,0	2,5	18	8
40	8,0	3,0	24	10
50	10,0	4,0	30	12

1) Pour les racleurs séparés, multiplier les valeurs par le facteur 1,5.

Vitesse

$$v_{\max} = 3 \text{ m/s}$$

Des vitesses jusqu'à 5 m/s sont possibles. La durée de vie est limitée du fait de l'usure des pièces en plastique. Des essais ont permis de réaliser des courses de 50 à $100 \cdot 10^5$ m sans panne.

Accélération

$$a_{\max} = 150 \text{ m/s}^2$$

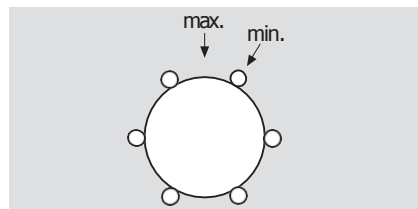
Température de service

-10 °C à 80 °C

Influence de la direction de la charge

sur la capacité de charge des douilles à billes Super fermées

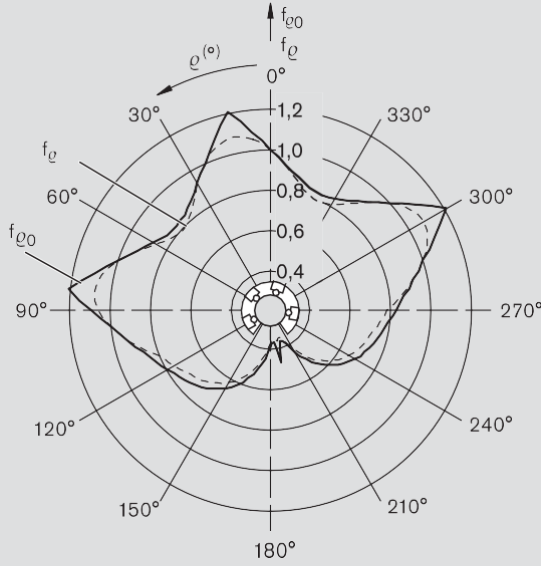
Les capacités de charge indiquées correspondent à un montage en position « min » ou « max ». Ce sont les capacités qui doivent être utilisées lors des calculs. Si la direction de la charge est définie et si le montage des douilles à billes Super est possible en position « max », les capacités de charge C_{\max} (capacité de charge dynamique) et $C_{0 \max}$ (capacité de charge statique) peuvent être utilisées. Si le montage ne permet pas un bon alignement, ou si la direction de la charge n'est pas définie, se baser sur la capacité de charge minimum.



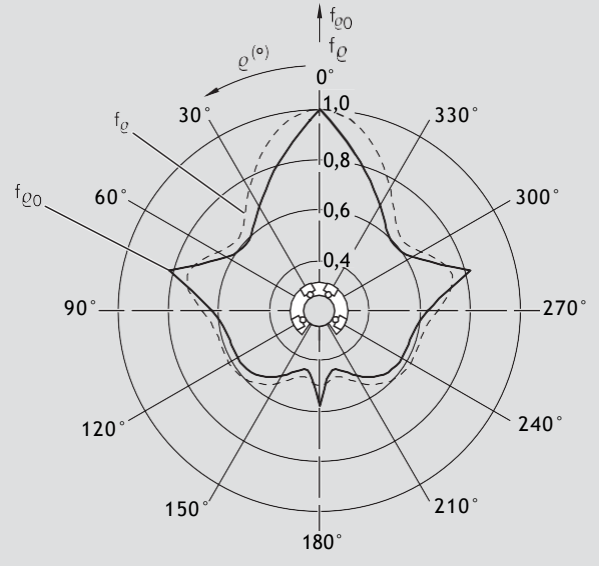
sur la capacité de charge des douilles à billes Super ouvertes

Les capacités de charge C et C_0 sont valables pour la direction principale de la charge $\varphi = 0^\circ$. Pour toutes les autres directions de charge, multiplier les capacités de charge par les facteurs f^* (capacité de charge dynamique C) ou f_0^* (capacité de charge statique C_0). Un montage adéquat des douilles à billes Super permet d'éviter une minoration de la capacité de charge (voir Linear Sets à ouverture latérale).

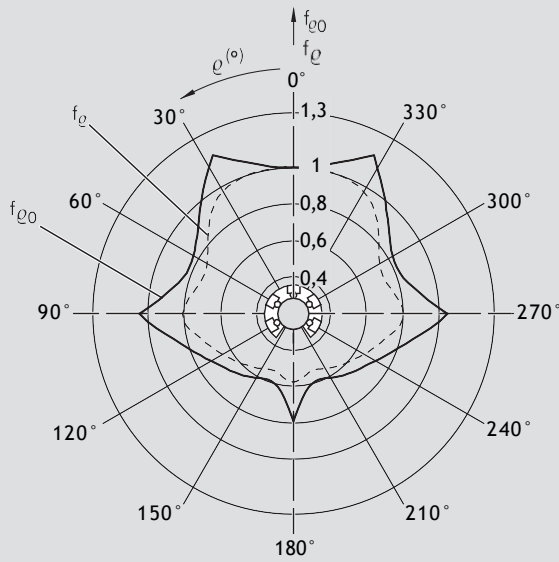
Facteurs de direction de la charge



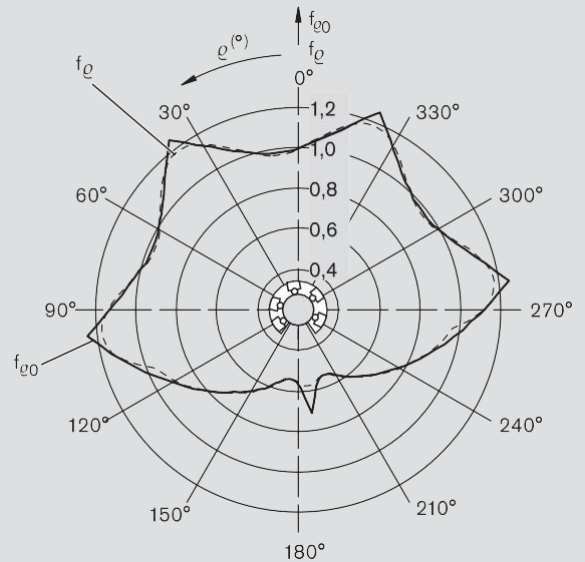
Diamètre de l'arbre 12



Diamètre de l'arbre 16



Diamètres d'arbres 20 et 25



Diamètres d'arbres 30 à 50



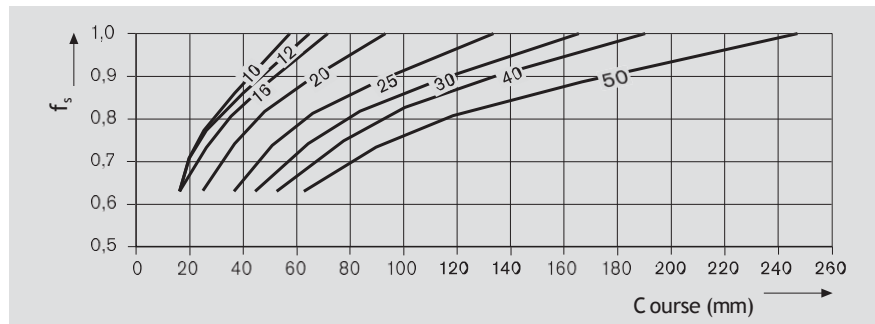
Douilles à billes Super a et b

Caractéristiques techniques

Minoration de la capacité de charge lors de courses courtes

Lorsque la course est courte, la durée de vie des arbres est inférieure à celle des douilles à billes Super.

Il faut donc multiplier les capacités de charge C indiquées sur les tableaux par le facteur f_s .

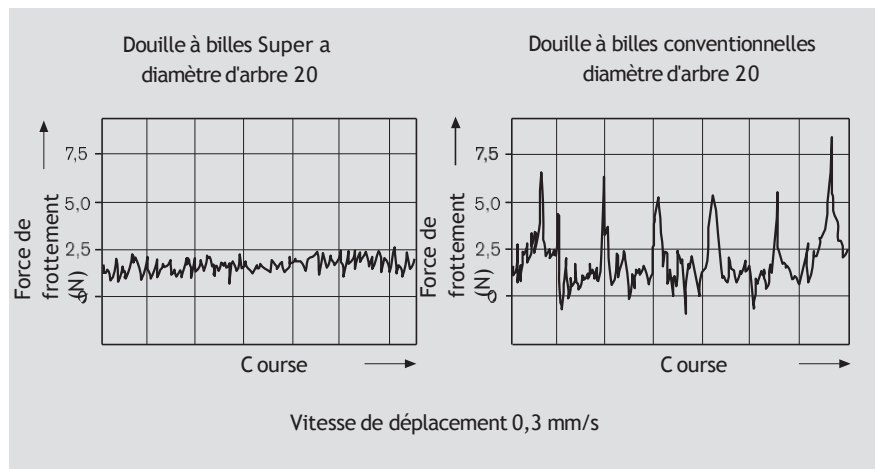
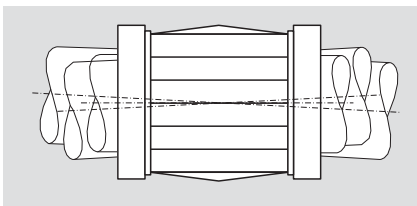


Minoration de la capacité de charge lors de charges importantes

Lorsque la charge F de la douille à billes Super a est $> 0,5 \times C$, la capacité de charge dynamique C diminue.

Compensation des défauts d'alignement du douille à billes Super a

La compensation des défauts d'alignement des pistes segmentaires en acier et les gorges de roulement rectifiées assurent une marche particulièrement douce. Le diagramme ci-dessous présente une comparaison avec les douilles à billes conventionnelles. L'exemple est basé sur une charge de 800 N et un défaut d'alignement de près de $8'$ (provenant de la flexion de l'arbre).



Compte tenu de la compensation des défauts d'alignement, utiliser au moins deux douilles à billes Super pour les guidages à un seul arbre.

Fonctionnement en conditions particulières

Nous recommandons l'utilisation des types de douilles à billes suivants en cas d'utilisation avec des lubrifiants de refroidissement aqueux :

- Douilles à billes standard

En cas d'environnement humide en permanence (vapeur d'eau, eau de condensation), nous recommandons l'utilisation des douilles à billes résistant à la corrosion suivantes comprenant des segments en acier résistant à la corrosion selon les normes ISO 683-17 / EN 10088 :

- Douille à billes segmentaires (exécution résistant à la corrosion)
- Douille à billes eLINE (exécution résistant à la corrosion)
- Douille à billes compacte (exécution résistant à la corrosion)
- Douille à billes standard (exécution résistant à la corrosion)

Montage

Jeu radial

Les valeurs de jeu radial indiquées dans les tableaux sont déterminées statistiquement et correspondent aux valeurs à attendre dans la pratique.

Réglage du jeu radial

Le jeu radial peut être réglé sur toutes les douilles à billes. Pour un guidage sans jeu, le jeu radial de la douille à billes doit être réduit à l'aide d'une vis de réglage placée sur le boîtier (voir également les Linear Sets) jusqu'à ce que l'arbre présente une légère résistance à la rotation.

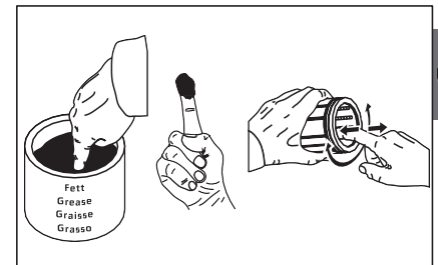
En cas de montage sur une machine soumise à vibrations, la vis de réglage doit être immobilisée après le réglage.

Réglage de la précharge

Pour la précharge, procéder au réglage ci-dessus en utilisant un arbre-étalon de diamètre réduit, cette réduction étant égale à la valeur de précharge désirée.

Premier graissage

Les douilles à billes Super a et b ne sont pas graissées une première fois. Graisser les douilles à billes avant la mise en service, voir « Premier graissage » chapitre « Lubrification » à la page 22. Les indications de durée de vie se basent sur les douilles à billes graissées une première fois et relubrifiées.



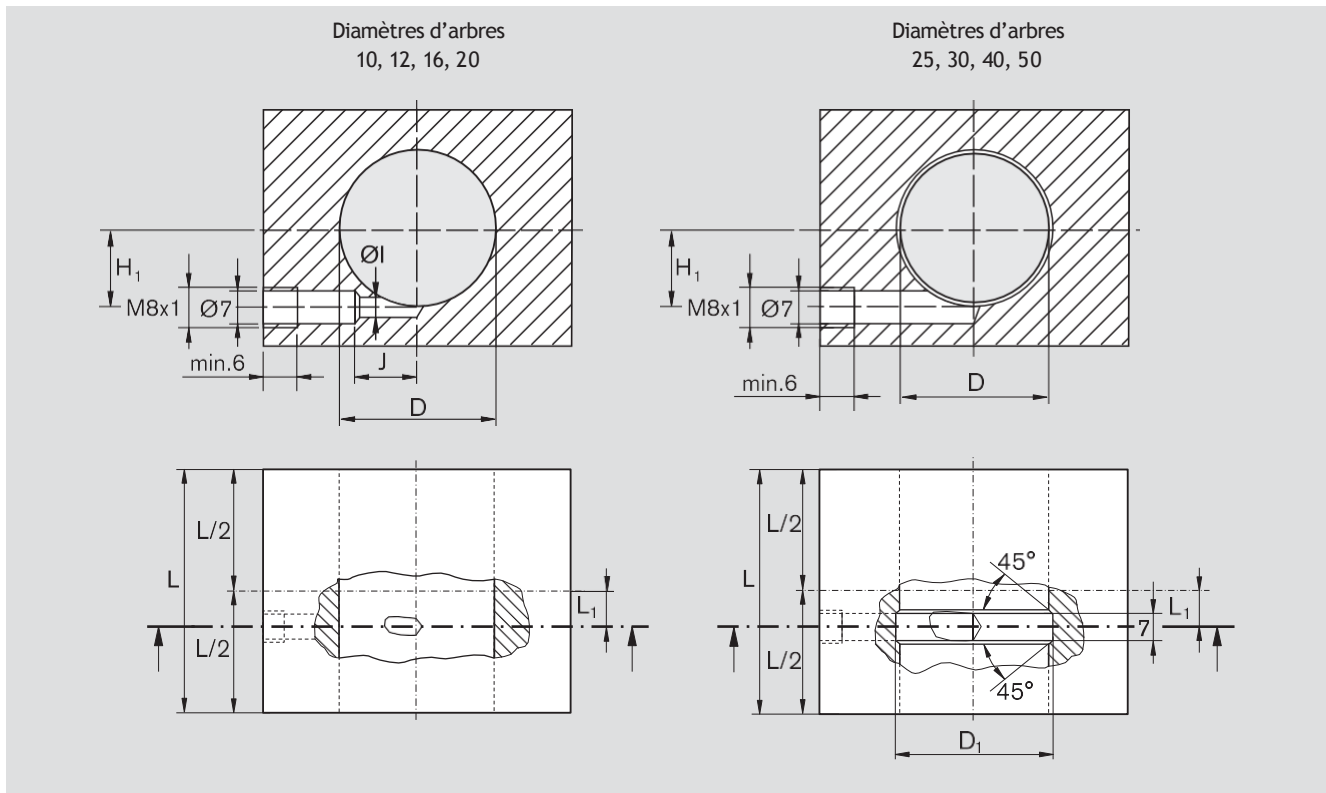
Douilles à billes Super a et b

Boîtiers conception client

Recommandations de tolérances pour l'alésage de boîtier D :

H7 jeu pour toutes les applications normales
 K7 à faible jeu, pour les applications à charge alternée
 M7 légère précharge, pour les applications avec vibrations ou les accélérations élevées
 Tenir compte des valeurs du jeu radial (arbre/alésage) indiquées dans les tableaux concernés.

Rainure et trou de lubrification pour douilles à billes Super a, b fermées – avec racleurs rapportés



Les canaux représentés sont conçus pour le graissage, voir chapitre « Lubrification » à la page 22.

Référence			Arbre Ø d (mm)	Quantité de lubrifiant ¹⁾ (cm ³)		Dimensions (mm)						
Douilles à billes Super a	b	Racleurs		Premier graissage	Relubrification	L ₁	H ₁	L(min)	D	D ₁	ØI	J
R0670 010 00	R0672 010 00	R1331 610 00	10	1,3	0,4	7,5	6,0	36	19	-	3	11,5
R0670 012 00	R0672 012 00	R1331 612 00	12	1,6	0,5	9,0	8,0	39	22	-	5	13,0
R0670 016 00	R0672 016 00	R1331 616 00	16	1,6	0,5	10,0	12,0	43	26	-	5	18,0
R0670 020 00	R0672 020 00	R1331 620 00	20	3,5	1,1	13,5	15,0	54	32	-	2	15,5
R0670 025 00	R0672 025 00	R1331 625 00	25	5,5	1,7	18,5	20,0	67	40	42	-	-
R0670 030 00	R0672 030 00	R1331 630 00	30	8,0	2,4	23,5	23,5	79	47	49	-	-
R0670 040 00	R0672 040 00	R1331 640 00	40	14,0	4,2	27,5	31,0	91	62	66	-	-
R0670 050 00	R0672 050 00	R1331 650 00	50	24,0	7,2	34,5	37,5	113	75	79	-	-

1) Volume de remplissage maximum pour douilles à billes Rexroth **dans le boîtier**.

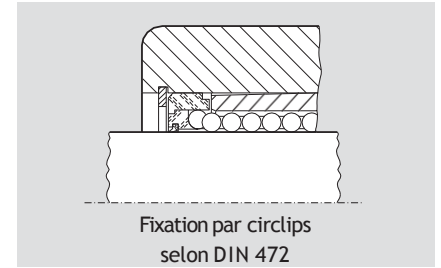
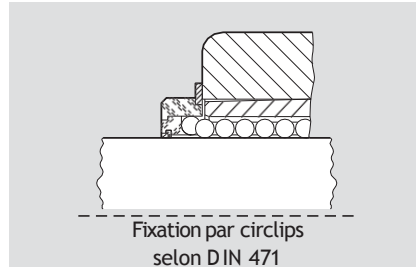
Les quantités de remplissage indiquées pour le premier graissage et la relubrification concernent les Linear Sets R1035 /R1036.

Les boîtiers conception client présentant des dimensions de raccordement de lubrification différentes influencent les quantités de remplissage pour le premier graissage.

Fixation

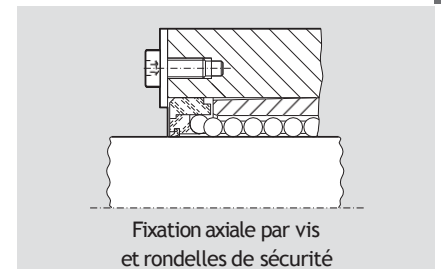
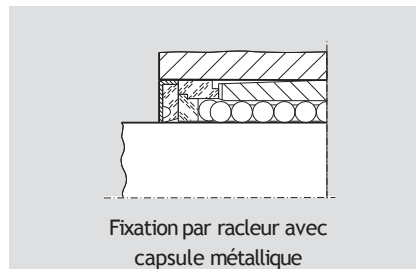
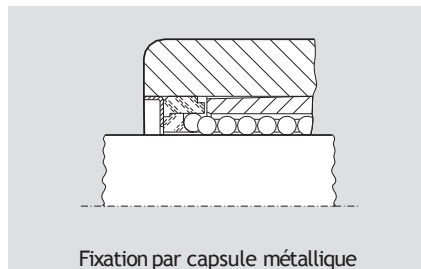
Douilles à billes Super fermées

- Circlips
- Capsules métalliques
- Racleur avec capsule métallique
- Constructions spéciales



Arbre Ø d (mm)	Circlips selon DIN 471		Circlips selon DIN 472	
	Référence	Dimensions (mm)	Référence	Dimensions (mm)
10	R3410 763 00	19 x 1,2	R3410 221 00	19 x 1
12	R3410 714 00	22 x 1,2	R3410 209 00	22 x 1
16	R3410 715 00	27 x 1,2 ¹⁾	R3410 210 00	26 x 1,2
20	R3410 716 00	33 x 1,5 ¹⁾	R3410 211 00	32 x 1,2
25	R3410 717 00	42 x 1,75	R3410 212 00	40 x 1,75
30	R3410 718 00	48 x 1,75	R3410 213 00	47 x 1,75
40	R3410 719 00	62 x 2	R3410 214 00	62 x 2
50	R3410 720 00	75 x 2,5	R3410 215 00	75 x 2,5

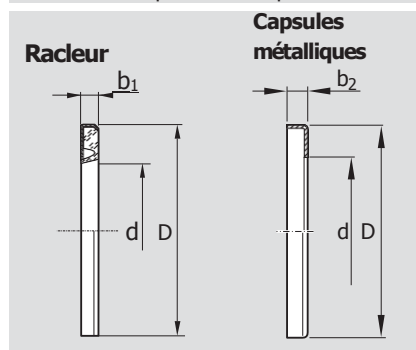
1) Pas selon DIN 471.



Racleurs fermés

Conception :

- Capsule métallique, galvanisée
- Racleur en élastomère



Capsule métallique fermée

Matériau : Acier, galvanisé



Arbre Ø d (mm)	Dimensions (mm)			Racleurs Référence	Masse (g)	Capsules métalliques	
	D ²⁾	b ₁ +0,3	b ₂ +0,5			Référence	Masse (g)
10	19	3	3	R1331 610 00	1,1	R0901 184 00	0,64
12	22	3	3	R1331 612 00	1,6	R0901 074 00	0,94
16	26	3	3	R1331 616 00	2,0	R0901 075 00	1,20
20	32	4	4	R1331 620 00	4,5	R0901 076 00	3,00
25	40	4	4	R1331 625 00	6,6	R0901 077 00	4,20
30	47	5	5	R1331 630 00	9,3	R0901 078 00	5,30
40	62	5	5	R1331 640 00	17,0	R0901 079 00	9,20
50	75	6	6	R1331 650 00	24,0	R0901 115 00	13,60

2) Le diamètre extérieur D est réalisé avec une surcote d'environ 0,1 mm. Aucune fixation supplémentaire n'est nécessaire.

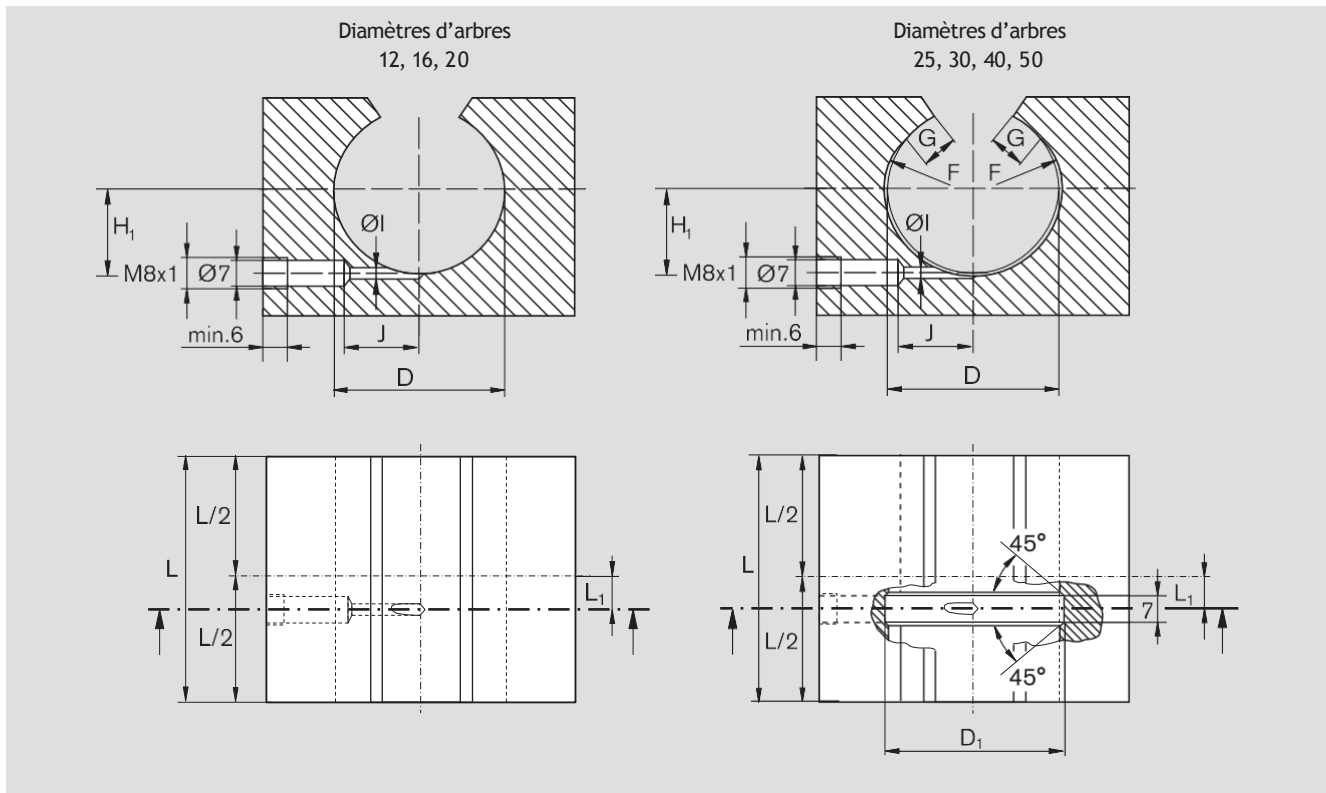
Douilles à billes Super a et b

Boîtiers conception client

Recommandations de tolérances pour l'alésage de boîtier D :

H7 jeu pour toutes les applications normales
 K7 à faible jeu, pour les applications à charge alternée
 M7 légère précharge, pour les applications avec vibrations ou les accélérations élevées
 Tenir compte des valeurs du jeu radial (arbre/alésage) indiquées dans les tableaux concernés.

Rainure et trou de lubrification pour douilles à billes Super a, b, ouvertes – avec racleurs rapportés



Les canaux représentés sont conçus pour le graissage, voir chapitre « Lubrification » à la page 22. Fixer les racleurs axialement.

Référence			Arbre Ø d (mm)	Quantité de lubrifiant ¹⁾ (cm ³)		Dimensions (mm)								
Douilles à billes Super		Racleurs		Premier graissage	Re- lubrification	L ₁	H ₁	L(min)	D	D ₁	F	G	ØI	J
a	b													
R0671 012 00	R0673 012 00	R1331 712 50	12	1,3	0,4	9,0	8,0	39	22	-	-	-	2	13
R0671 016 00	R0673 016 00	R1331 716 50	16	1,3	0,4	10,0	12,0	43	26	-	-	-	2	14
R0671 020 00	R0673 020 00	R1331 720 50	20	3,0	0,9	13,5	15,0	54	32	-	-	-	2	16
R0671 025 00	R0673 025 00	R1331 725 50	25	5,0	1,5	18,5	20,0	67	40	42	R15	4,0	7	-
R0671 030 00	R0673 030 00	R1331 730 50	30	7,0	2,1	23,5	23,5	79	47	49	R18	4,5	7	-
R0671 040 00	R0673 040 00	R1331 740 50	40	13,0	3,9	27,5	31,0	91	62	66	R23	6,0	7	-
R0671 050 00	R0673 050 00	R1331 750 50	50	22,0	6,6	34,5	37,5	113	75	79	R28	7,0	4	30

1) Volume de remplissage maximum pour douilles à billes Rexroth dans le boîtier.

Les quantités de remplissage indiquées pour le premier graissage et la relubrification concernent les Linear Sets R1037 /R1038.

Les boîtiers conception client présentant des dimensions de raccordement de lubrification différentes influencent les quantités de remplissage pour le premier graissage.

Fixation

Douilles à billes Super ouvertes

- Fixation axiale et anti-rotation par goupille conique fendue

Instructions de montage :

Les douilles à billes Super ouvertes sont munies des trous borgnes de fixation nécessaires à cet effet. Ces trous sont marqués d'une étoile sur les arbres à partir de 25 mm de diamètre.

Lors du montage, la goupille fendue est enfilée selon la profondeur indiquée.

La douille à billes Super est ensuite restreinte au diamètre extérieur jusqu'à ce qu'elle puisse être poussée le long de la goupille. Le positionnement définitif est obtenu lorsque la goupille fendue s'insère dans le trou borgne.

Alésage de réception pour la goupille fendue dans le boîtier :

Diamètres d'arbres 12 à 40 :

Ø 3,0 H11

(goupille fendue ISO 8744-3x ...-ac)

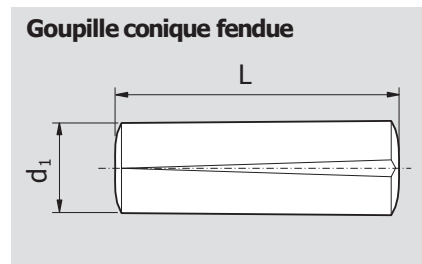
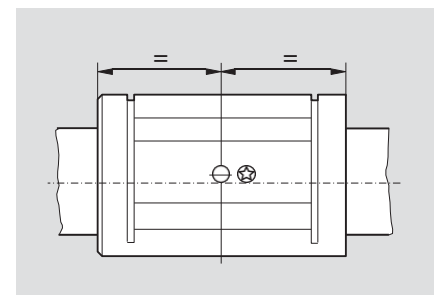
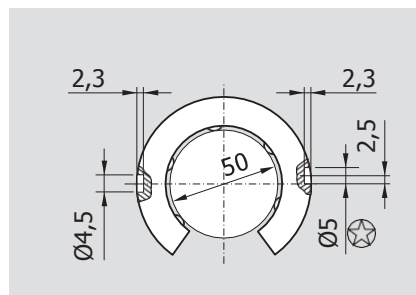
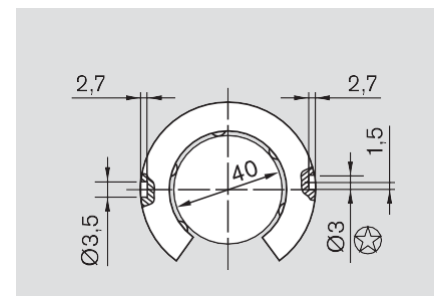
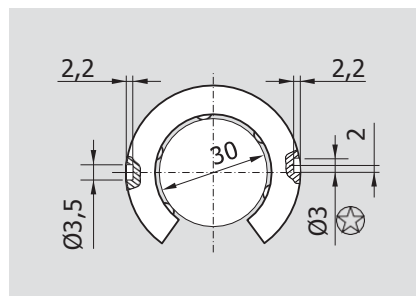
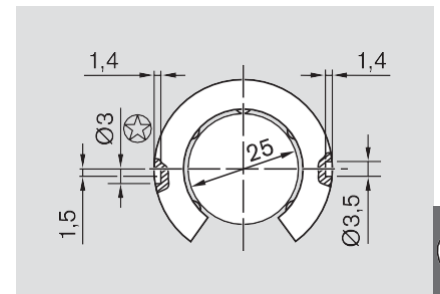
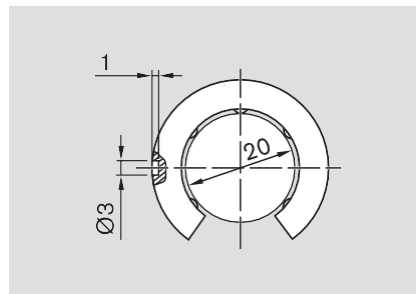
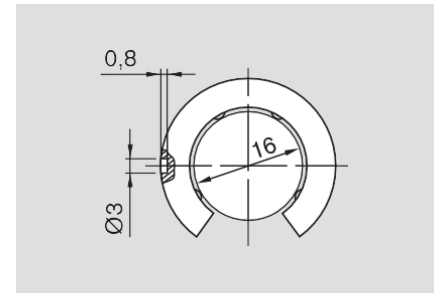
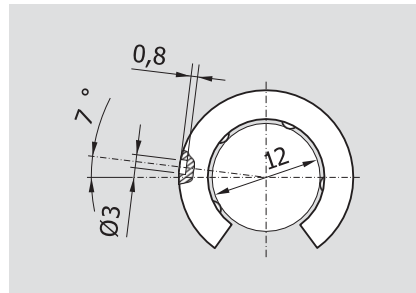
Diamètre de l'arbre 50 :

Ø 5,0 H11

(goupille fendue ISO 8744-5x ...-ac)

Les douilles à billes Super pour les diamètres d'arbres 25 à 50 sont munies de 2 trous borgnes de fixation.

Le 2e trou (Ø 3,5 pour les diamètres d'arbres 25, 30 et 40, et Ø 4,5 pour le diamètre de l'arbre 50) pour la fixation de la douille à billes peut au choix être utilisé.



Arbre Ø d (mm)	Dimensions (mm)		Masse (g)	Alésage de réception pour la goupille fendue (mm)	Référence Goupille conique fendue
	d ₁	L			
12 ... 40	3	8,2	0,5	Ø 3 H11	R3425 013 00
	3	10,2	0,6		R3425 014 00
	3	14,2	0,8		R3425 015 00
50	5	20,4	3,1	Ø 5 H11	R3425 016 00
	5	14,0	2,2		R3425 017 00

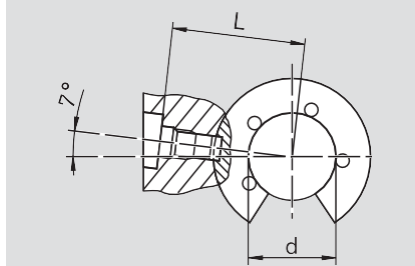
Douilles à billes Super a et b

Boîtiers conception client

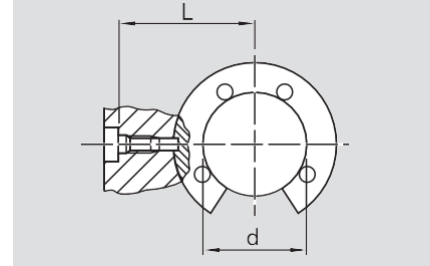
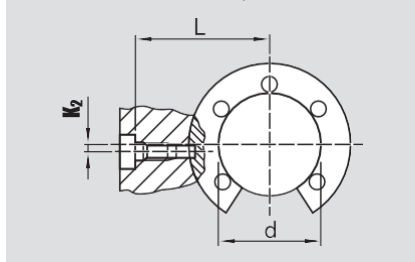
Fixation

- Immobilisation axiale et en rotation par vis de centrage

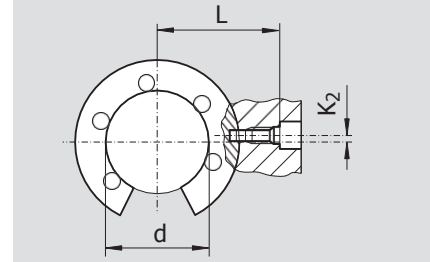
Diamètre de l'arbre 12



Diamètre de l'arbre 16

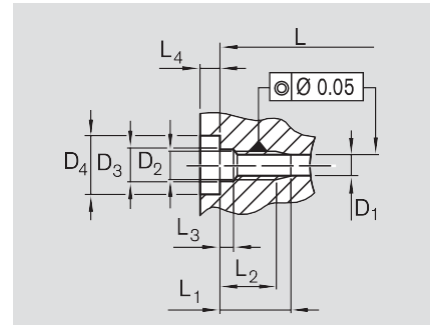
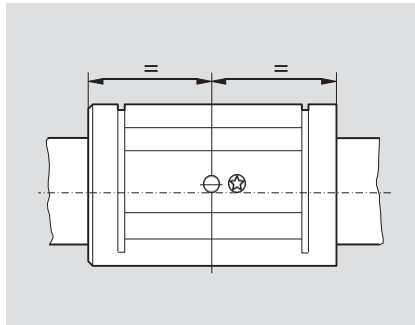
Diamètres d'arbres 20¹⁾, 25

Diamètres d'arbres 30, 40, 50

1) $K_2 = 0$ mm

Instructions de montage :

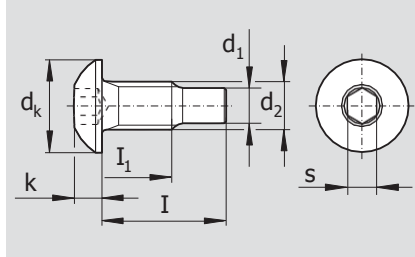
Les douilles à billes Super ouvertes sont munies des trous borgnes de fixation nécessaires à cet effet. Ces trous sont marqués d'une étoile « » sur les arbres à partir de 25 mm de diamètre. Lors du montage, aligner le trou de fixation de la douille à billes et le trou à vis du boîtier. Visser ensuite la vis de centrage à la profondeur indiquée et la serrer au couple de serrage indiqué.



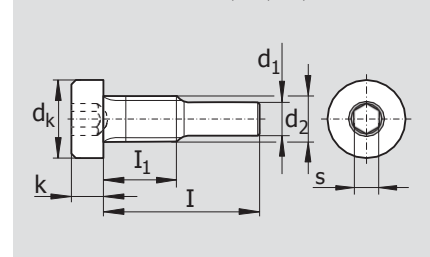
Vis de centrage

Les vis de centrage sont autobloquantes.

Diamètres d'arbres 12, 16, 20



Diamètres d'arbres 25, 30, 40, 50



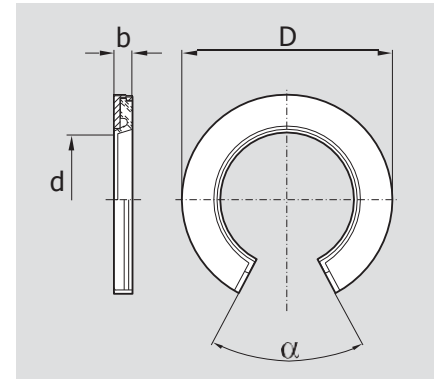
Dimensions (mm)

Arbre Ød	L	K ₂	L ₁ min.	L ₂ min.	L ₃ +0,2	L ₄ min.	D ₁ +0,1	D ₂	D ₃ H13	D ₄ H13	d ₂	d _k	d ₁	l	l ₁	k	s	Masse (g)	Vis de centrage	
																			Référence	Couple de serrage (Nm)
12	18,80 _{-0,10}	-	7,2 _{max}	5,2	1,3	2,5	3,1	M4	4,5	8	M4	7,6	3	8,45	4,5	2,2	2,5	1,3	R3429 008 01	1,9
16	22,50 _{-0,10}	0	8,5 ^{+0,2}	6,5	1,3	2,5	3,1	M4	4,5	8	M4	7,6	3	10,15	5,7	2,2	2,5	1,4	R3429 009 01	1,9
20	25,50 _{-0,10}	0	8,5 ^{+0,2}	6,5	1,3	2,5	3,1	M4	4,5	8	M4	7,6	3	10,15	5,7	2,2	2,5	1,4	R3429 009 01	1,9
25	33,05 _{-0,10}	1,5	10,0 ^{+0,2}	8,0	2,0	3,2	3,1	M4	4,5	8	M4	7,0	3	14,10	6,5	2,8	2,5	1,8	R3427 009 09	1,9
30	36,00 _{-0,15}	2,0	10,0 ^{+0,2}	8,0	2,0	3,2	3,1	M4	4,5	8	M4	7,0	3	14,10	6,5	2,8	2,5	1,8	R3427 009 09	1,9
40	42,90 _{-0,15}	1,5	10,0 ^{+0,2}	8,0	2,0	3,2	3,1	M4	4,5	8	M4	7,0	3	14,10	6,5	2,8	2,5	1,8	R3427 009 09	1,9
50	58,50 _{-0,20}	2,5	17,5 ^{+0,5}	13,5	3,7	6,0	5,1	M8	9,0	15	M8	13,0	5	22,80	12,5	5,0	5,0	11,1	R3427 005 09	16,0

Racleurs ouverts

Conception :

- Capsule métallique, galvanisée
- Racleur en élastomère



Dimensions (mm)			Angle (°) α^2	Masse (g)	Référence Racleurs
Arbre $\varnothing d$	D^1	b +0,1 -0,2			
12	22	3	66	2,0	R1331 712 50
16	26	3	68	2,6	R1331 716 50
20	32	4	55	4,7	R1331 720 50
25	40	4	57	7,7	R1331 725 50
30	47	5	57	13,5	R1331 730 50
40	62	5	56	25,0	R1331 740 50
50	75	6	54	42,0	R1331 750 50

1) Le diamètre extérieur D est réalisé avec une surcote d'environ 0,3 mm.

Aucune fixation supplémentaire n'est nécessaire.

Une fixation supplémentaire est recommandée pour les racleurs ouverts lorsque des vibrations ou des accélérations importantes interviennent.

2) Dimension minimum en situation montée ; dans un alésage avec cote nominale « D ».

Douilles à billes Super a

Douille à billes Super a avec compensation des défauts d'alignement

Douilles à billes Super, R0670 fermées

Douilles à billes Super, R0671 ouvertes

Conception

- Cage de guidage et manchon en PA ou en POM
- Pistes segmentaires en acier traité à gorges de roulement rectifiées
- Billes en acier à roulements
- Compensation des défauts d'alignement jusqu'à 30'
- Sans racleur
- Avec racleurs intégrés
- Non graissées une première fois

fermées



Arbre Ø d (mm)	Référence		Masse (kg)
	Sans racleur KBA- ..	Avec deux racleurs intégrés KBA- .. -DD	
10	R0670 010 00	R0670 210 40	0,017
12	R0670 012 00	R0670 212 40	0,023
16	R0670 016 00	R0670 216 40	0,028
20	R0670 020 00	R0670 220 40	0,061
25	R0670 025 00	R0670 225 40	0,122
30	R0670 030 00	R0670 230 40	0,185
40	R0670 040 00	R0670 240 40	0,360
50	R0670 050 00	R0670 250 40	0,580

Avec un racleur intégré : R0670 1.. 40.

ouvertes



Arbre Ø d (mm)	Référence			Masse (kg)
	Sans racleur KBA-O- ..	Avec deux racleurs intégrés KBA-O- .. -DD	Avec deux racleurs intégrés et étanchéité longitudinale KBA-O- .. -VD	
12	R0671 012 00	R0671 212 40	R0671 212 45	0,018
16	R0671 016 00	R0671 216 40	R0671 216 45	0,022
20	R0671 020 00	R0671 220 40	R0671 220 45	0,051
25	R0671 025 00	R0671 225 40	R0671 225 45	0,102
30	R0671 030 00	R0671 230 40	R0671 230 45	0,155
40	R0671 040 00	R0671 240 40	R0671 240 45	0,300
50	R0671 050 00	R0671 250 40	R0671 250 45	0,480

Avec un racleur intégré : R0671 1.. 40.

Racleurs séparés : voir le chapitre « Boîtiers conception client ».

La détermination de la capacité de charge dynamique est basée sur une course de 100 000 mètres.

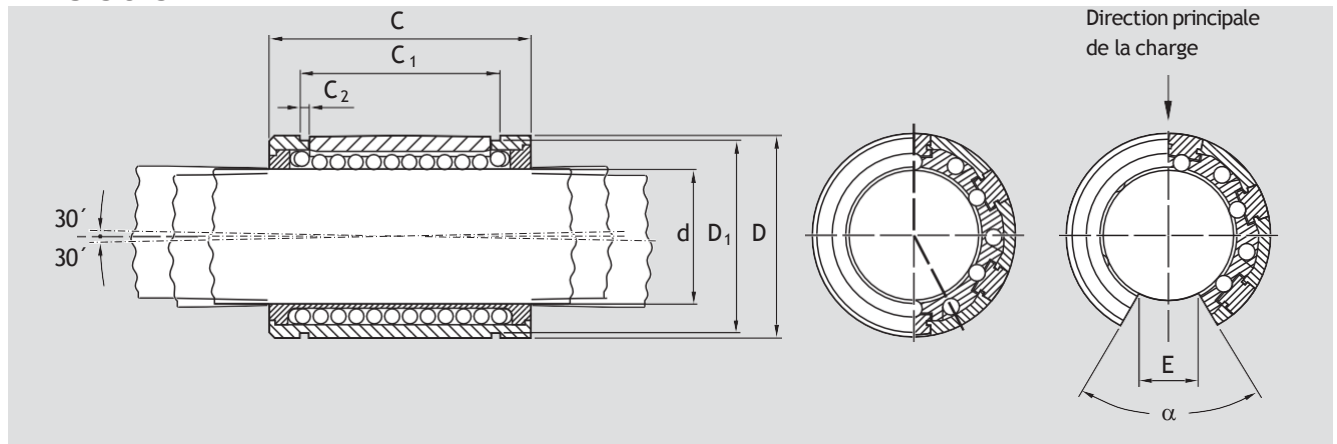
Si la base choisie est de 50 000 mètres, les valeurs C du tableau doivent être multipliées par 1,26.

Exemple d'explication de désignation abrégée

KB	A	O	20	DD
Douille à billes	Super a	Ouvertes	Ø 20	2 racleurs

Pour de plus amples informations sur la désignation abrégée, voir [Page 38](#).

Dimensions



Fermées

Dimensions (mm)						Nombre de rangées de billes	Jeu radial (µm)			Capacités de charge (N)		stat. C ₀	max.		
Ød	D	C	C ₁	C ₂	D ₁		Arbre/Alésage			dyn. C				min.	max.
							h6/H7	h6/K7	h6/M7	min.	max.				
10	19	29	21,6	1,3	18,0	5	+9 +36	+21 -6	+15 -12	600	820	330	480		
12	22	32	22,6	1,3	21,0	5	+38 +10	+23 -5	+17 -11	830	1 140	420	620		
16	26	36	24,6	1,3	24,9	5	+38 +10	+23 -5	+17 -11	1 020	1 400	530	780		
20	32	45	31,2	1,6	30,5	6	+43 +11	+25 -7	+18 -14	2 020	2 470	1 050	1 340		
25	40	58	43,7	1,85	38,5	6	+43 +11	+25 -7	+18 -14	3 950	4 820	2 180	2 790		
30	47	68	51,7	1,85	44,5	6	+43 +11	+25 -7	+18 -14	4 800	5 860	2 790	3 570		
40	62	80	60,3	2,15	58,5	6	+50 +12	+29 -9	+20 -18	8 240	10 070	4 350	5 570		
50	75	100	77,3	2,65	71,5	6	+50 +12	+29 -9	+20 -18	12 060	14 730	6 470	8 280		

Ouvertes

Dimensions (mm)						Angle α (°)	Nombre de rangées de billes	Jeu radial (µm)			Capacités de charge ²⁾ (N)	
Ød	D	C	C ₁	C ₂	E ¹⁾			h6/H7	h6/K7	h6/M7	dyn. C	stat. C ₀
12	22	32	22,6	1,3	6,5	66	+38 +10	+23 -5	+17 -11	1 060	510	
16	26	36	24,6	1,3	9,0	68	+38 +10	+23 -5	+17 -11	1 500	830	
20	32	45	31,2	1,6	9,0	55	+43 +11	+25 -7	+18 -14	2 570	1 180	
25	40	58	43,7	1,85	11,5	57	+43 +11	+25 -7	+18 -14	5 040	2 470	
30	47	68	51,7	1,85	14,0	57	+43 +11	+25 -7	+18 -14	5 020	2 880	
40	62	80	60,3	2,15	19,5	56	+50 +12	+29 -9	+20 -18	8 620	4 480	
50	75	100	77,3	2,65	22,5	54	+50 +12	+29 -9	+20 -18	12 500	6 620	

C Tenir compte des diagrammes à la Page 41 en cas de charge dans le sens de l'ouverture.

- 1) Dimension minimum par rapport au Ø d.
- 2) Les capacités de charge indiquées s'appliquent à la direction principale de la charge.

Douilles à billes Super b

Douille à billes Super b sans compensation des défauts d'alignement

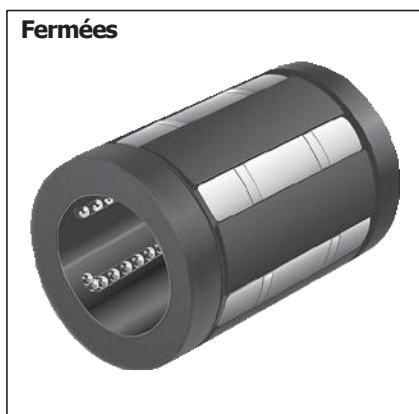
Douilles à billes Super, R0672 fermées

Douilles à billes Super, R0673 ouvertes

Conception

- Cage de guidage et manchon en PA ou en POM
- Pistes segmentaires en acier traité à gorges de roulement rectifiées
- Billes en acier à roulements
- Sans racleur
- Avec racleurs intégrés
- Non graissées une première fois

Fermées



Arbre Ø d (mm)	Référence		Masse (kg)
	Sans racleur KBB- ..	Avec deux racleurs intégrés KBB- .. -DD	
10	R0672 010 00	R0672 210 40	0,017
12	R0672 012 00	R0672 212 40	0,023
16	R0672 016 00	R0672 216 40	0,028
20	R0672 020 00	R0672 220 40	0,061
25	R0672 025 00	R0672 225 40	0,122
30	R0672 030 00	R0672 230 40	0,185
40	R0672 040 00	R0672 240 40	0,360
50	R0672 050 00	R0672 250 40	0,580

Avec un racleur intégré : R0672 1.. 40.

Ouvertes



Arbre Ø d (mm)	Référence			Masse (kg)
	Sans racleur KBB-O- ..	Avec deux racleurs intégrés KBB-O- .. -DD	Avec deux racleurs intégrés et étanchéité longitudinale KBB-O- .. -VD	
12	R0673 012 00	R0673 212 40	R0673 212 45	0,018
16	R0673 016 00	R0673 216 40	R0673 216 45	0,022
20	R0673 020 00	R0673 220 40	R0673 220 45	0,051
25	R0673 025 00	R0673 225 40	R0673 225 45	0,102
30	R0673 030 00	R0673 230 40	R0673 230 45	0,155
40	R0673 040 00	R0673 240 40	R0673 240 45	0,300
50	R0673 050 00	R0673 250 40	R0673 250 45	0,480

Avec un racleur intégré : R0673 1.. 40.

Racleurs séparés : voir le chapitre « Boîtiers conception client ».

La détermination de la capacité de charge dynamique est basée sur une course de 100 000 mètres.

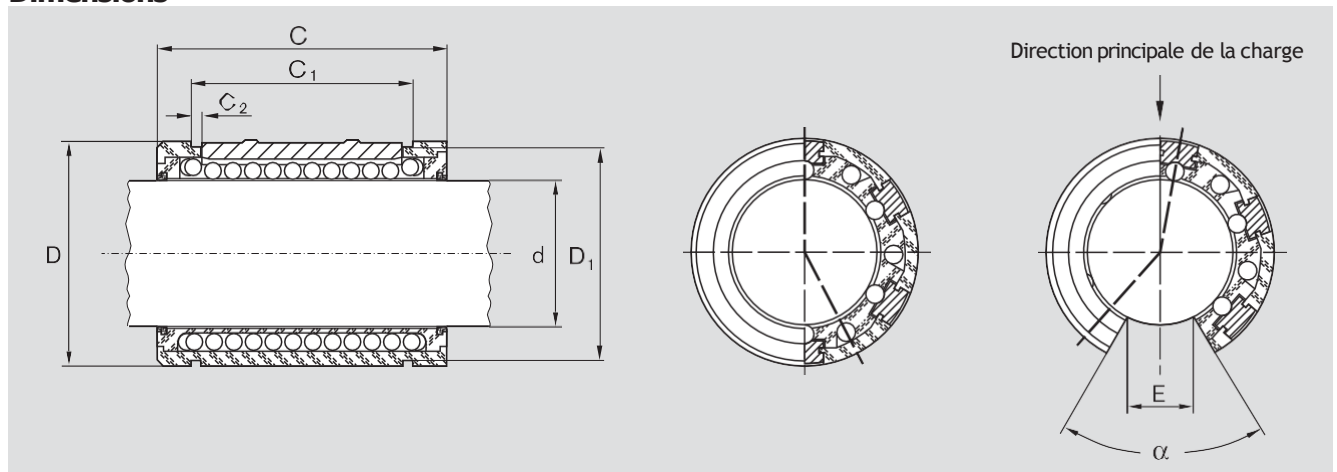
Si la base choisie est de 50 000 mètres, les valeurs C du tableau doivent être multipliées par 1,26.

Exemple d'explication de désignation abrégée

KB	B	O	20	DD
Douille à billes	Super b	Ouvertes	Ø 20	2 racleurs

Pour de plus amples informations sur la désignation abrégée, voir [Page 38](#).

Dimensions



Fermées

Dimensions (mm)						Nombre de rangées de billes	Jeu radial (µm)			Capacités de charge (N)			
Ød	D	C	C ₁	C ₂	D ₁		Arbre/Alésage			dyn. C		stat. C ₀	
		h13	H13				h6/H7	h6/K7	h6/M7	min.	max.	min.	max.
10	19	29	21,6	1,3	18,0	5	+9 +36	+21 -6	+15 -12	600	820	330	480
12	22	32	22,6	1,3	21,0	5	+38 +10	+23 -5	+17 -11	830	1 140	420	620
16	26	36	24,6	1,3	24,9	5	+38 +10	+23 -5	+17 -11	1 020	1 400	530	780
20	32	45	31,2	1,6	30,5	6	+43 +11	+25 -7	+18 -14	2 020	2 470	1 050	1 340
25	40	58	43,7	1,85	38,5	6	+43 +11	+25 -7	+18 -14	3 950	4 820	2 180	2 790
30	47	68	51,7	1,85	44,5	6	+43 +11	+25 -7	+18 -14	4 800	5 860	2 790	3 570
40	62	80	60,3	2,15	58,5	6	+50 +12	+29 -9	+20 -18	8 240	10 070	4 350	5 570
50	75	100	77,3	2,65	71,5	6	+50 +12	+29 -9	+20 -18	12 060	14 730	6 470	8 280

Ouvertes

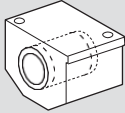
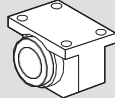
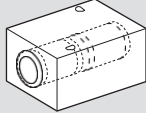
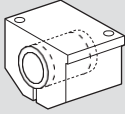
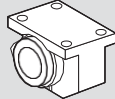
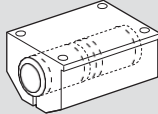
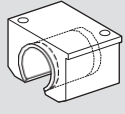
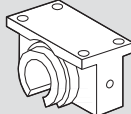
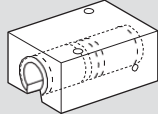
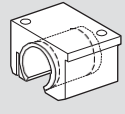
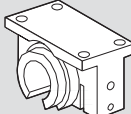
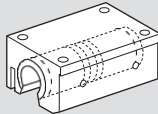
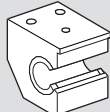
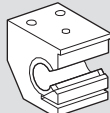
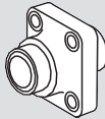
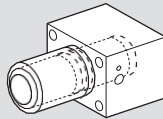
Dimensions (mm)						Angle α (°)	Nombre de rangées de billes	Jeu radial (µm)			Capacités de charge ²⁾ (N)	
Ød	D	C	C ₁	C ₂	E ¹⁾			Arbre/Alésage			dyn. C	stat. C ₀
		h13	H13				h6/H7	h6/K7	h6/M7			
12	22	32	22,6	1,3	6,5	66	+38 +10	+23 -5	+17 -11	1 060	510	
16	26	36	24,6	1,3	9,0	68	+38 +10	+23 -5	+17 -11	1 500	830	
20	32	45	31,2	1,6	9,0	55	+43 +11	+25 -7	+18 -14	2 570	1 180	
25	40	58	43,7	1,85	11,5	57	+43 +11	+25 -7	+18 -14	5 040	2 770	
30	47	68	51,7	1,85	14,0	57	+43 +11	+25 -7	+18 -14	5 020	2 880	
40	62	80	60,3	2,15	19,5	56	+50 +12	+29 -9	+20 -18	8 620	4 480	
50	75	100	77,3	2,65	22,5	54	+50 +12	+29 -9	+20 -18	12 500	6 620	

C Tenir compte des diagrammes à la Page 41 en cas de charge dans le sens de l'ouverture.

- 1) Dimension minimum par rapport au Ø d.
- 2) Les capacités de charge indiquées s'appliquent à la direction principale de la charge.

Linear Sets avec douilles à billes Super a ou b

Aperçu

	Linear Sets Douilles à billes Super a Avec compensation des défauts d'alignement Douilles à billes Super b Sans compensation des défauts d'alignement		Linear Sets tandem Douilles à billes Super a Avec compensation des défauts d'alignement
	Boîtier en aluminium	Boîtier en fonte/acier	Boîtier en aluminium
Fermées Pour les guidages précis à montage très simple. Exécution fermée non réglable.	R1035 ... 	R1065 ... 	R1085 ... 
Réglable Pour les guidages sans jeu ou soumis à précharge. Une vis permet le réglage du jeu radial. Ces Linear Sets sont livrés réglés sans jeu.	R1036 ... 	R1066 ... 	R1032 ... 
Ouvertes Pour les guidages longs où les arbres doivent être supportés et où les exigences vis-à-vis de la rigidité sont très élevées.	R1037 ... 	R1067 ... 	R1087 ... 
Ouvertes, réglables Pour les guidages sans jeu ou soumis à précharge. Une vis permet le réglage du jeu radial. Ces Linear Sets sont livrés réglés sans jeu.	R1038 ... 	R1068 ... 	R1034 ... 
A ouverture latérale Pour l'absorption des charges de toutes provenances sans minoration de la capacité de charge.	R1071 ... 		
A ouverture latérale, réglables Pour les guidages sans jeu ou soumis à précharge. Une vis permet le réglage du jeu radial. Ces Linear Sets sont livrés réglés sans jeu.	R1072 ... 		
A bride Cette unité complète la série des Linear Sets en permettant des constructions avec des arbres implantés perpendiculairement à la surface de réception.		R1081 ... 	R1083 ... 

Avantages/Montage

Les avantages

Capacité de charge et rigidité élevées

Ces Linear Sets offrent une rigidité élevée indépendamment de la direction de la charge, même dans les cas de l'application de charges élevées.

Construction compacte en bloc et montage simple de l'exécution en aluminium

La douille à billes Super utilisée est entièrement intégrée dans son boîtier compact, où elle est protégée contre les influences extérieures. Les filetages permettent un vissage par le haut ou par le bas. Les boîtiers peuvent être alignés simplement grâce à leur bord de référence, de sorte que tout décalage de la douille à billes est évité. Des trous de centrage facilitent un goupillage supplémentaire.

Précision élevée et sécurité de fonctionnement

Précision élevée et sécurité de fonctionnement grâce à la construction du boîtier et à la douille à billes Super intégrée.

Guidages sans jeu

Les douilles à billes réglables permettent de réaliser des guidages sans jeu.

Températures de service

-10 °C à 80 °C

Montage

Jeu radial

Les valeurs de jeu radial indiquées dans les tableaux sont déterminées statistiquement et correspondent aux valeurs à attendre dans la pratique.

Les Linear Sets réglables sont ajustés sans jeu en usine sur un arbre h5 (limite inférieure) en situation serrée.

Hauteur

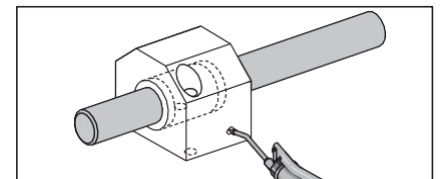
Les valeurs de tolérance sur la hauteur « H » indiquées dans les tableaux des Linear Sets sont déterminées statistiquement et correspondent aux valeurs que l'on peut attendre dans la pratique.

Visserie

Nous recommandons, pour la fixation des Linear Sets, d'utiliser des vis conformes à ISO 4762-8.8.

Lubrification

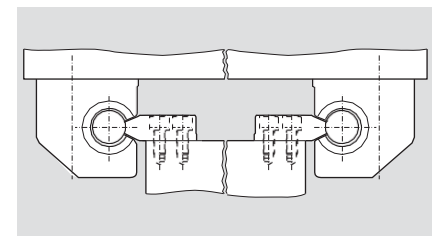
Ne lubrifier les douilles à billes relubrifiables que l'arbre monté, jusqu'à ce que de la graisse suinte.



Instructions de montage pour les Linear Sets à ouverture latérale

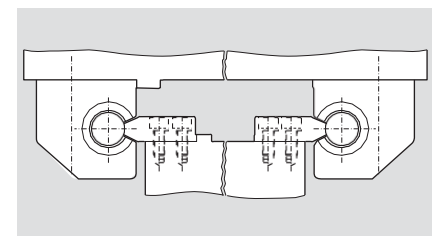
Sans bord de référence

- Aligner et fixer le premier arbre avec son support.
- Aligner parallèlement le second arbre et le visser.
- Introduire le Linear Set sur l'arbre et le visser sur la table de la machine.



Avec bord de référence

- Presser le premier arbre avec son support contre le bord de référence et visser le support d'arbre.
- Aligner parallèlement le second arbre et visser le support d'arbre.
- Introduire le Linear Set sur l'arbre. Ensuite :
 - a) pour chaque bord de référence sur le châssis et sur la table : presser les Linear Sets du premier arbre contre le bord de référence de la table et visser le support d'arbre. Visser les Linear Sets du second arbre à la table de la machine.



- b) pour un seul bord de référence sur le châssis : visser les Linear Sets à la table de la machine.

Linear Sets avec douilles à billes Super a ou b

Linear Sets, R1035 fermés

Linear Sets, R1036 réglables

Conception

- Boîtier de précision en mode de construction légère (en aluminium)
- Douille à billes Super avec ou sans compensation des défauts d'alignement
- Racleurs rapportés
- Relubrifiables



Arbre Ø d (mm)	Référence		Masse (kg)
	avec douille à billes Super a Relubrifiables avec deux racleurs LSA-A- .. -DD	avec douille à billes Super b Relubrifiables avec deux racleurs LSA-B- .. -DD	
10	R1035 610 20	R1035 810 20	0,10
12	R1035 612 20	R1035 812 20	0,13
16	R1035 616 20	R1035 816 20	0,20
20	R1035 620 20	R1035 820 20	0,34
25	R1035 625 20	R1035 825 20	0,65
30	R1035 630 20	R1035 830 20	0,97
40	R1035 640 20	R1035 840 20	1,80
50	R1035 650 20	R1035 850 20	3,00



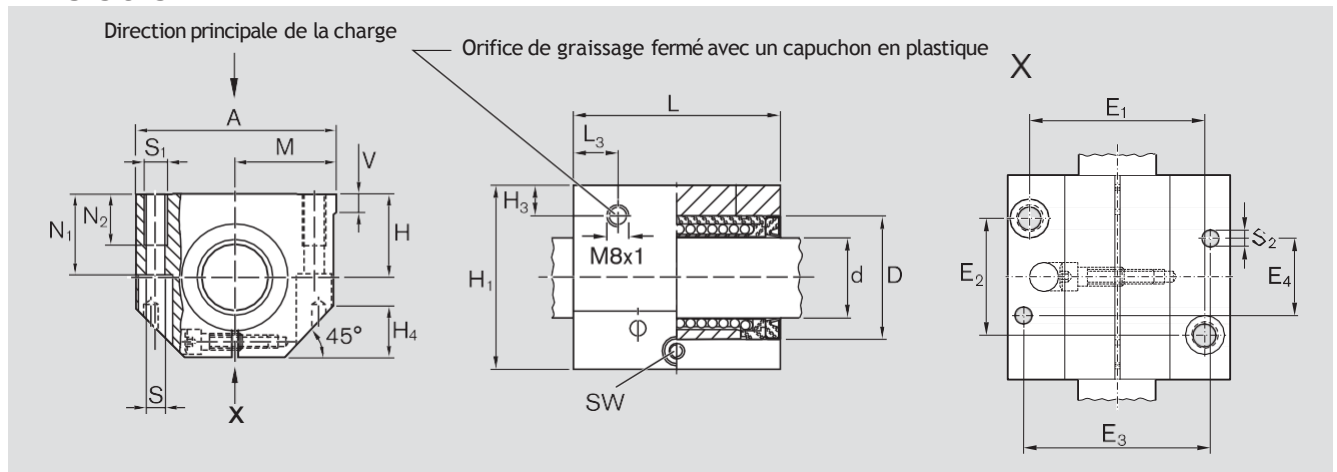
Arbre Ø d (mm)	Référence		Masse (kg)
	avec douille à billes Super a Relubrifiables avec deux racleurs LSAE- A- .. -DD	avec douille à billes Super b Relubrifiables avec deux racleurs LSAE- B- .. -DD	
10	R1036 610 20	R1036 810 20	0,10
12	R1036 612 20	R1036 812 20	0,13
16	R1036 616 20	R1036 816 20	0,20
20	R1036 620 20	R1036 820 20	0,34
25	R1036 625 20	R1036 825 20	0,65
30	R1036 630 20	R1036 830 20	0,97
40	R1036 640 20	R1036 840 20	1,80
50	R1036 650 20	R1036 850 20	3,00

Exemple d'explication de désignation abrégée

LS	A	E	B	20	DD
Linear Set	Aluminium	Réglable	Super b	Ø 20	2 racleurs

Pour de plus amples informations sur la désignation abrégée, voir [Page 39](#).

Dimensions



Dimensions (mm)																				
Ø d	D	H ¹⁾ +0,008 -0,016	H ₁	M ¹⁾ ±0,01	A	L	E ₁	E ₂	E ₃	E ₄	S ²⁾	S ₁	S ₂ ³⁾	N ₁	N ₂	H ₃	L ₃	V	SW	H ₄
10	19	16	31,5	20,0	40	36	29±0,15	20±0,15	31	29	4,3	M5	4	15,0	11	10,0	10,5	5,0	2,5	10
12	22	18	35,0	21,5	43	39	32±0,15	23±0,15	34	32	4,3	M5	4	16,5	11	10,0	10,5	5,0	2,5	10
16	26	22	42,0	26,5	53	43	40±0,15	26±0,15	42	35	5,3	M6	4	21,0	13	10,0	11,5	5,0	3,0	13
20	32	25	50,0	30,0	60	54	45±0,15	32±0,15	50	45	6,6	M8	5	24,0	18	10,0	13,5	5,0	4,0	16
25	40	30	60,0	39,0	78	67	60±0,15	40±0,15	64	20	8,4	M10	6	29,0	22	10,0	15,0	6,5	5,0	20
30	47	35	70,0	43,5	87	79	68±0,15	45±0,15	72	30	8,4	M10	6	34,0	22	11,5	16,0	8,0	5,0	22
40	62	45	90,0	54,0	108	91	86±0,15	58±0,15	90	35	10,5	M12	8	44,0	26	14,0	18,0	10,0	6,0	28
50	75	50	105,0	66,0	132	113	108±0,20	50±0,20	108	42	13,5	M16	10	49,0	34	12,5	22,0	12,0	80	37

Ø d (mm)	Jeu radial (µm)		Capacités de charge ⁴⁾ (N)	
	R1035 Arbre h6	R1036	dyn. C	stat. C ₀
10	+36 +9	ajustés sans jeu en usine sur un arbre h5 (limite inférieure) en situation serrée	730	380
12	+38 +10		1 020	490
16	+38 +10		1 250	620
20	+43 +11		2 470	1 340
25	+43 +11		4 820	2 790
30	+43 +11		5 860	3 570
40	+50 +12		10 070	5 570
50	+50 +12		14 730	8 280

- 1) En situation serrée (vissée) par rapport au Ø d.
- 2) Vis de fixation ISO 4762-8.8.
- 3) Centrages pour trous borgnes.
- 4) Les capacités de charge indiquées s'appliquent à la direction principale de la charge.
Si la direction de la charge ne correspond pas à la direction principale de la charge, les capacités de charge doivent être multipliées par les facteurs suivants :

Ø d 10 à 16 : f = 0,82, f₀ = 0,86

Ø d 20 à 50 : f = 0,82, f₀ = 0,78

La détermination de la capacité de charge dynamique est basée sur une course de 100 000 mètres.

Si la base choisie est de 50 000 mètres, les valeurs C du tableau doivent être multipliées par 1,26.

Linear Sets avec douilles à billes Super a ou b

Linear Sets, R1037 ouverts

Linear Sets, R1038 ouverts, réglables

Conception

- Boîtier de précision en mode de construction légère (en aluminium)
- Fixation par goupille conique fendue
- Douille à billes Super avec ou sans compensation des défauts d'alignement
- Racleurs rapportés
- Relubrifiables



Arbre Ø d (mm)	Référence		Masse (kg)
	avec douille à billes Super a Relubrifiables avec deux racleurs LSAO- A- .. -DD	avec douille à billes Super b Relubrifiables avec deux racleurs LSAO- B- .. -DD	
12	R1037 612 20	R1037 812 20	0,11
16	R1037 616 20	R1037 816 20	0,17
20	R1037 620 20	R1037 820 20	0,30
25	R1037 625 20	R1037 825 20	0,57
30	R1037 630 20	R1037 830 20	0,86
40	R1037 640 20	R1037 840 20	1,60
50	R1037 650 20	R1037 850 20	2,60



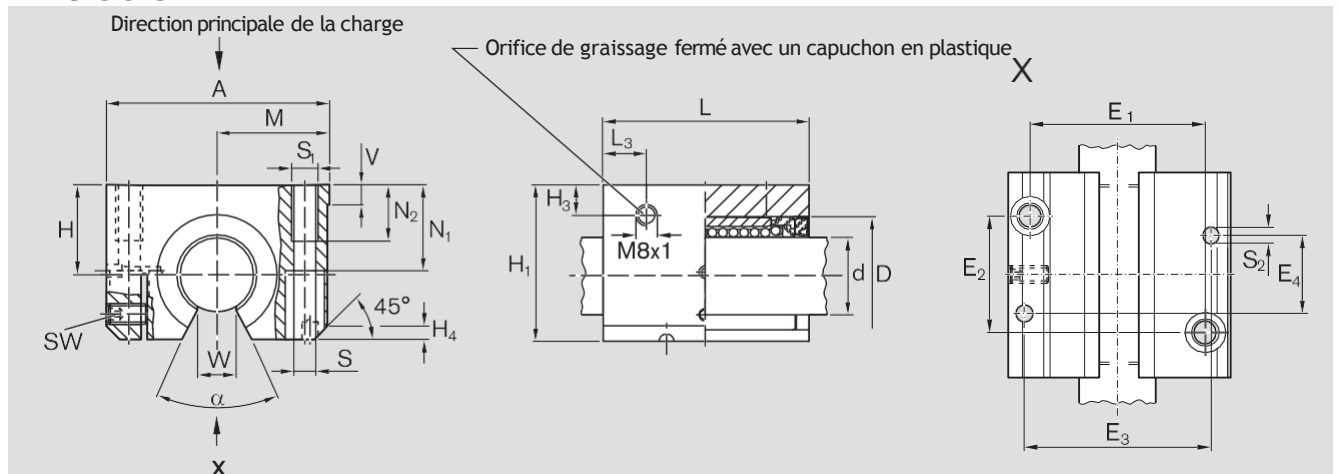
Arbre Ø d (mm)	Référence		Masse (kg)
	avec douille à billes Super a Relubrifiables avec deux racleurs LSAOE- A- .. -DD	avec douille à billes Super b Relubrifiables avec deux racleurs LSAOE- B- .. -DD	
12	R1038 612 20	R1038 812 20	0,11
16	R1038 616 20	R1038 816 20	0,17
20	R1038 620 20	R1038 820 20	0,30
25	R1038 625 20	R1038 825 20	0,57
30	R1038 630 20	R1038 830 20	0,86
40	R1038 640 20	R1038 840 20	1,60
50	R1038 650 20	R1038 850 20	2,60

Exemple d'explication de désignation abrégée

LS	A	O	E	B	20	DD
Linear Set	Aluminium	Ouvertes	Réglable	Super b	Ø 20	2 racleurs

Pour de plus amples informations sur la désignation abrégée, voir [Page 39](#).

Dimensions



Dimensions (mm)

Ø d	D	H ¹⁾ +0,008 -0,016	H ₁	M ¹⁾ ±0,01	A	L	E ₁	E ₂	E ₃	E ₄	S ²⁾	S ₁	S ₂ ³⁾	N ₁	N ₂	H ₃	L ₃	V	SW	W ⁴⁾	H ₄
12	22	18	28	21,5	43	39	32±0,15	23±0,15	34	32	4,3	M5	4	16,5	11	10,0	10,5	5,0	2,5	6,5	1,5
16	26	22	35	26,5	53	43	40±0,15	26±0,15	42	35	5,3	M6	4	21,0	13	10,0	11,5	5,0	2,5	9,0	2,5
20	32	25	42	30,0	60	54	45±0,15	32±0,15	50	45	6,6	M8	5	24,0	18	10,0	13,5	5,0	2,5	9,0	3,5
25	40	30	51	39,0	78	67	60±0,15	40±0,15	64	20	8,4	M10	6	29,0	22	10,0	15,0	6,5	3,0	11,5	4,0
30	47	35	60	43,5	87	79	68±0,15	45±0,15	72	30	8,4	M10	6	34,0	22	11,5	16,0	8,0	3,0	14,0	6,0
40	62	45	77	54,0	108	91	86±0,15	58±0,15	90	35	10,5	M12	8	44,0	26	14,0	18,0	10,0	4,0	19,5	6,0
50	75	50	88	66,0	132	113	108±0,20	50±0,20	108	42	13,5	M16	10	49,0	34	12,5	22,0	12,0	5,0	22,5	6,0

Ø d (mm)	Angle α (°)	Jeu radial ⁵⁾ (µm)		Capacités de charge ⁶⁾ (N)	
		R1037 Arbre h6	R1038	dyn. C	stat. C ₀
12	66	+28 -1	ajustés sans jeu en usine sur un arbre h5 (limite inférieure) en situation serrée	1 060	510
16	68	+28 -1		1 500	830
20	55	+31 -2		2 570	1 180
25	57	+31 -2		5 040	2 470
30	57	+31 -2		5 020	2 880
40	56	+35 -3		8 620	4 480
50	54	+35 -3		12 500	6 620

- 1) En situation serrée (vissée) par rapport au Ø d.
- 2) Vis de fixation IS O 4762-8.8.
- 3) Centrages pour trous borgnes.
- 4) Dimension minimum par rapport au Ø d.
- 5) En situation serrée (vissée).
- 6) Les capacités de charge indiquées s'appliquent à la direction principale de la charge.

La détermination de la capacité de charge dynamique est basée sur une course de 100 000 mètres.

Si la base choisie est de 50 000 mètres, les valeurs C du tableau doivent être multipliées par 1,26.

C Tenir compte des diagrammes à la [Page 41](#) en cas de charge dans le sens de l'ouverture.

Linear Sets avec douilles à billes Super a ou b

Linear Sets, R1071 à ouverture latérale

Linear Sets, R1072 à ouverture latérale, réglables

Conception

- Boîtier de précision en mode de construction légère (en aluminium)
- Fixation par goupille conique fendue
- Douille à billes Super avec ou sans compensation des défauts d'alignement
- Racleurs rapportés
- Relubrifiables

L'action de la charge sur les douilles à billes ouvertes dans le sens de l'ouverture, provoque des minoration importantes des capacités de charge. Le Linear Set à ouverture latérale en mode de construction légère a été développé en vue de résoudre ce problème et de permettre un montage ciblé des douilles à billes ouvertes.



Arbre Ø d (mm)	Référence		Masse (kg)
	avec douille à billes Super a Relubrifiables avec deux racleurs LSAS- A- .. -DD	avec douille à billes Super b Relubrifiables avec deux racleurs LSAS- B- .. -DD	
20	R1071 620 20	R1071 820 20	0,42
25	R1071 625 20	R1071 825 20	0,80
30	R1071 630 20	R1071 830 20	1,20
40	R1071 640 20	R1071 840 20	2,00
50	R1071 650 20	R1071 850 20	3,20



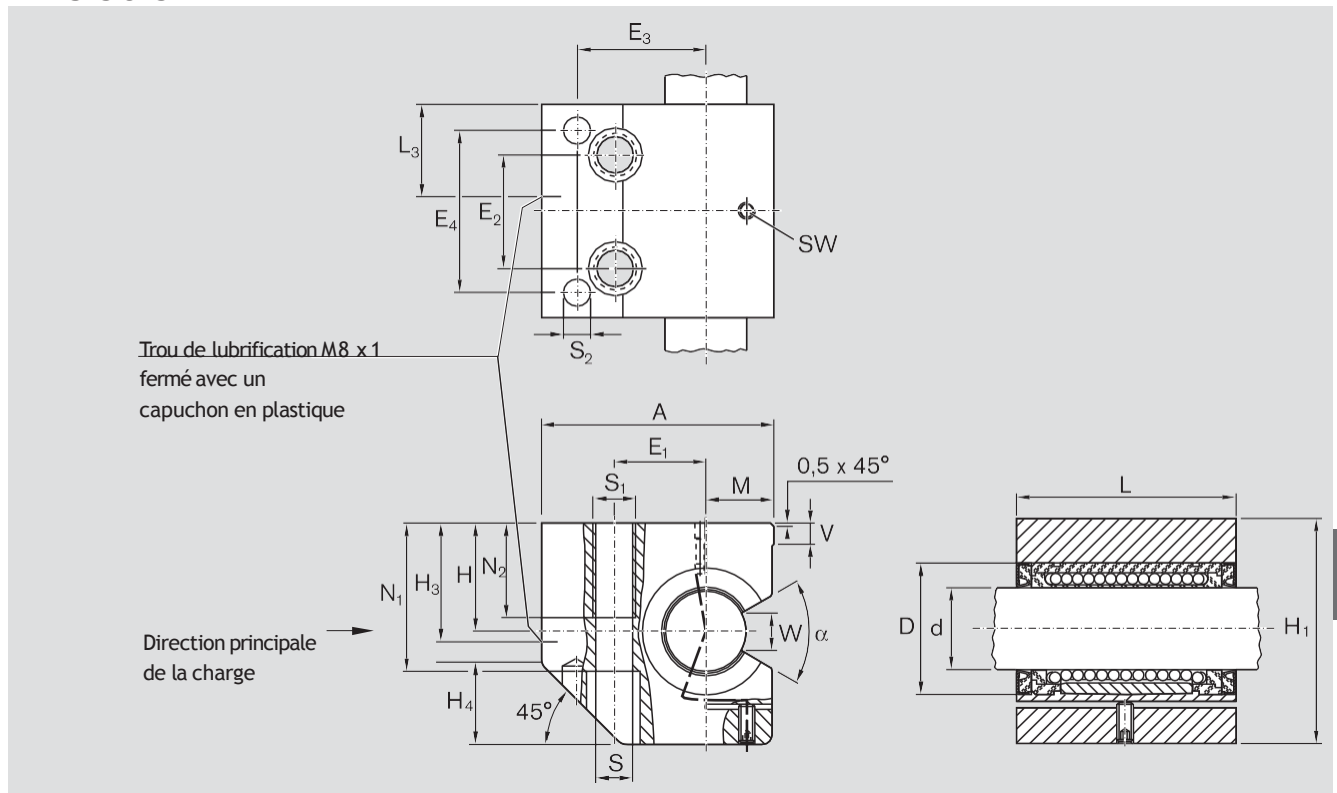
Arbre Ø d (mm)	Référence		Masse (kg)
	avec douille à billes Super a Relubrifiables avec deux racleurs LSASE- A- .. -DD	avec douille à billes Super b Relubrifiables avec deux racleurs LSASE- B- .. -DD	
20	R1072 620 20	R1072 820 20	0,42
25	R1072 625 20	R1072 825 20	0,80
30	R1072 630 20	R1072 830 20	1,20
40	R1072 640 20	R1072 840 20	2,00
50	R1072 650 20	R1072 850 20	3,20

Exemple d'explication de désignation abrégée

LS	A	S	E	B	20	DD
Linear Set	Aluminium	A ouverture latérale	Réglable	Super b	Ø 20	2 racleurs

Pour de plus amples informations sur la désignation abrégée, voir [Page 39](#).

Dimensions



Dimensions (mm)																					
Ø d	D	H ¹⁾ +0,008 -0,016	H ₁	M ¹⁾ ±0,01	A	L	E ₁ ±0,15	E ₂ ±0,15	E ₃	E ₄	S ²⁾	S ₁	S ₂ ³⁾	N ₁	N ₂	V	SW	W ⁶⁾	H ₃	L ₃	H ₄
20	32	30	60	17	60	54	22	30	33	42	8,4	M10	6	42	15	5,0	2,5	9,0	32	23,5	22
25	40	35	72	21	75	67	28	36	42	52	10,5	M12	8	50	18	6,5	3,0	11,5	38	29,0	26
30	47	40	82	25	86	79	34	42	48	60	13,5	M16	10	55	24	8,0	3,0	14,0	44	34,0	30
40	62	45	100	32	110	91	43	48	62	68	15,5	M20	12	67	30	10,0	4,0	19,5	50	40,0	38
50	75	50	115	38	127	113	50	62	70	85	17,5	M20	12	78	30	12,0	5,0	22,5	56	48,0	45

Arbre Ø d (mm)	Angle α (°)	Jeu radial ⁵⁾ (µm)		Capacités de charge ⁶⁾ (N)	
		R1071 Arbre h6	R1072	dyn. C	stat. C ₀
20	55	+31 -2	ajustés sans jeu en usine sur un arbre h5 (limite inférieure) en situation serrée	2 570	1 180
25	57	+31 -2		5 040	2 470
30	57	+31 -2		5 020	2 880
40	56	+35 -3		8 620	4 480
50	54	+35 -3		12 500	6 620

- 1) En situation serrée (vissée) par rapport au Ø d.
- 2) Vis de fixation ISO 4762-8.8.
- 3) Centrages pour trous borgnes.
- 4) Dimension minimum par rapport au Ø d.
- 5) En situation serrée (vissée).
- 6) Les capacités de charge indiquées s'appliquent à la direction principale de la charge.

La détermination de la capacité de charge dynamique est basée sur une course de 100 000 mètres.

Si la base choisie est de 50 000 mètres, les valeurs C du tableau doivent être multipliées par 1,26.

Respecter les instructions de montage pour les Linear Sets à ouverture latérale.

C Tenir compte des diagrammes à la Page 41 en cas de charge dans le sens de l'ouverture.

Linear Sets avec douilles à billes Super a , tandem

Linear Sets, R1085 fermés

Linear Sets, R1032 réglables

Conception

- Boîtier tandem de précision en mode de construction légère (en aluminium)
- Deux douilles à billes Super a
- Racleurs rapportés
- Bord de référence (pour Linear Set tandem, réglable)
- Relubrifiables

Fermées



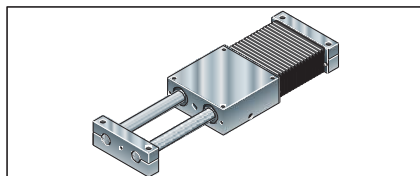
Arbre Ø d (mm)	Référence LSAT-A- .. -DD	Masse (kg)
12	R1085 612 20	0,27
16	R1085 616 20	0,41
20	R1085 620 20	0,72
25	R1085 625 20	1,35
30	R1085 630 20	2,01
40	R1085 640 20	3,67
50	R1085 650 20	6,30

Réglables



Arbre Ø d (mm)	Référence LSATE-A- .. -DD	Masse (kg)
10	R1032 610 20	0,20
12	R1032 612 20	0,27
16	R1032 616 20	0,41
20	R1032 620 20	0,72
25	R1032 625 20	1,35
30	R1032 630 20	2,01
40	R1032 640 20	3,67
50	R1032 650 20	6,30

Existe également en tant que chariot linéaire. Voir le catalogue « Chariots linéaires », R310 3001.

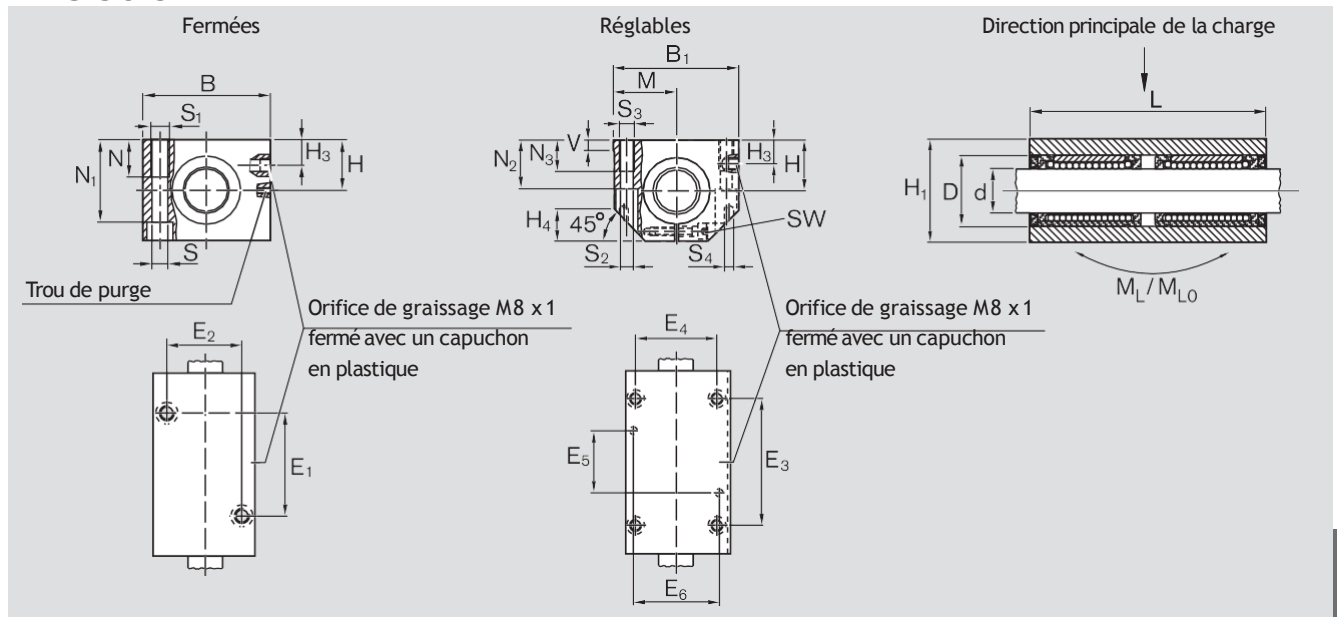


Exemple d'explication de désignation abrégée

LS	A	T	E	A	20	DD
Linear Set	Aluminium	Tandem	Réglable	Super a	Ø 20	2 racleurs

Pour de plus amples informations sur la désignation abrégée, voir [Page 39](#).

Dimensions



Dimensions (mm)

Ø d	D	H ¹⁾	H ₁	H ₃	M ¹⁾	B	B ₁	L	E ₁ ²⁾	E ₂ ²⁾	E ₃ ²⁾	E ₄ ²⁾	E ₅	E ₆	S ³⁾	S ₁	S ₂ ³⁾	S ₃	S ₄ ⁴⁾	N	N ₁	N ₂	N ₃	V	SW	H ₄
		+0,00 8 -0,016			±0,01				±0,15	±0,15	±0,15	±0,15														
10	19	16	31,5	9	20,0	-	40	70	-	-	52	29	20	31	-	-	4,3	M5	4	-	-	15,0	11	5,0	2,5	10
12	22	18	35,0	10	21,5	42	43	76	40	30	56	32	24	34	5,3	M6	4,3	M5	4	13	28	16,5	11	5,0	2,5	10
16	26	22	42,0	12	26,5	50	53	84	45	36	64	40	28	42	5,3	M6	5,3	M6	4	13	35	21,0	13	5,0	3,0	13
20	32	25	50,0	13	30,0	60	60	104	55	45	76	45	32	50	6,6	M8	6,6	M8	5	18	41	24,0	18	5,0	4,0	16
25	40	30	60,0	15	39,0	74	78	130	70	54	94	60	42	64	8,4	M10	8,4	M10	6	22	49	29,0	22	6,5	5,0	20
30	47	35	70,0	16	43,5	84	87	152	85	62	106	68	52	72	10,5	M12	8,4	M10	6	26	56	34,0	22	8,0	5,0	22
40	62	45	90,0	20	54,0	108	108	176	100	80	124	86	60	90	13,5	M16	10,5	M12	8	34	74	44,0	26	10,0	6,0	28
50	75	50	105,0	20	66,0	130	132	224	125	100	160	108	80	108	13,5	M16	13,5	M16	10	34	89	49,0	35	12,0	8,0	37

Ø d (mm)	Jeu radial (µm)		Capacités de charge ⁵⁾ (N)		Couple de basculement (Nm)	
	R1085 Arbre h6	R1032	dyn. C	stat. C ₀	dyn. M _L	stat. M _{L0}
10	-	-	1 180	760	17	12
12	+38 +10	-	1 660	980	26	16
16	+38 +10	-	2 430	1 660	18	13
20	+43 +11	-	4 010	2 680	84	54
25	+43 +11	-	8 180	4 940	141	86
30	+43 +11	-	9 520	7 140	289	206
40	+50 +12	-	16 360	11 140	576	374
50	+50 +12	-	23 930	16 560	1 097	725

La détermination de la capacité de charge dynamique est basée sur une course de 100 000 mètres.

Si la base choisie est de 50 000 mètres, les valeurs C du tableau doivent être multipliées par 1,26.

- 1) En situation serrée (vissée) par rapport au Ø d.
- 2) Diamètre de l'arbre 50 : tolérance ± 0,2
- 3) Vis de fixation IS O 4762-8.8.
- 4) Centrages pour trous borgnes.
- 5) Capacité de charge pour une charge centrée sur les deux douilles à billes. Les capacités de charge indiquées s'appliquent à la direction principale de la charge. Si la direction de la charge ne correspond pas à la direction principale de la charge, les capacités de charge doivent être multipliées par les facteurs suivants :

Ø d 10 à 16 : f = 0,82, f₀ = 0,86

Ø d 20 à 50 : f = 0,82, f₀ = 0,78

Instructions de lubrification pour le Linear Set R1085 :

ne graisser qu'avec l'arbre monté, jusqu'à ce que de la graisse suinte par le trou de purge.

Linear Sets avec douilles à billes Super a , tandem

Linear Sets, R1087 ouverts

Linear Sets, R1034 ouverts, réglables

Conception

- Boîtier tandem de précision en mode de construction légère (en aluminium)
- Deux douilles à billes Super a
- Deux racleurs rapportés
- Bord de référence (pour Linear Set tandem, ouvert réglable)
- Relubrifiables

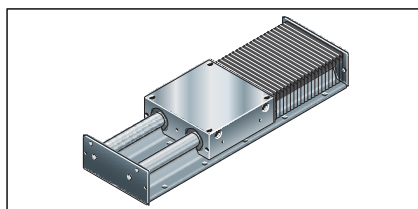


Arbre Ø d (mm)	Référence	Masse (kg)
	LSATO-A-..-DD	
12	R1087 612 20	0,22
16	R1087 616 20	0,34
20	R1087 620 20	0,62
25	R1087 625 20	1,17
30	R1087 630 20	1,68
40	R1087 640 20	3,15
50	R1087 650 20	5,50



Arbre Ø d (mm)	Référence	Masse (kg)
	LSATOE-A-20-DD	
12	R1034 612 20	0,22
16	R1034 616 20	0,34
20	R1034 620 20	0,62
25	R1034 625 20	1,17
30	R1034 630 20	1,68
40	R1034 640 20	3,15
50	R1034 650 20	5,50

Existe également en tant que chariot linéaire. Voir le catalogue « Chariots linéaires », R310DE 3001.

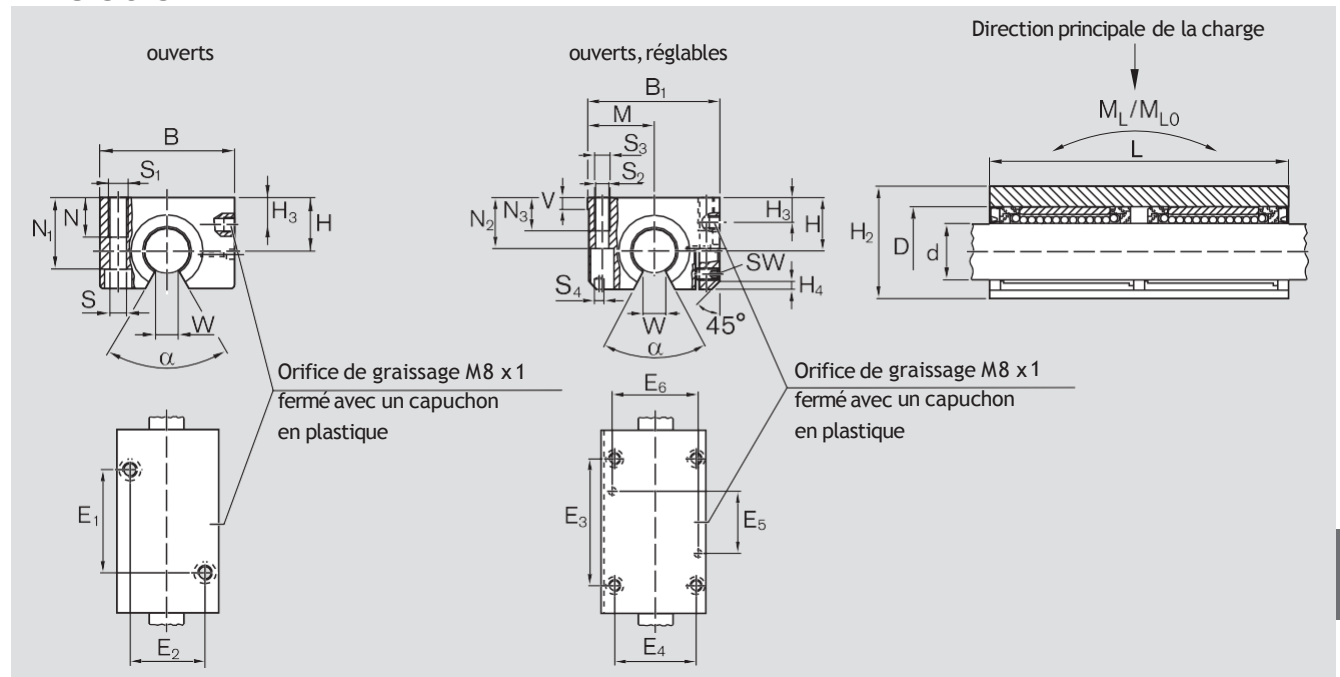


Exemple d'explication de désignation abrégée

LS	A	TO	E	A	20	DD
Linear Set	Aluminium	Tandem, ouvert	Réglable	Super a	Ø 20	2 racleurs

Pour de plus amples informations sur la désignation abrégée, voir [Page 39](#).

Dimensions



Dimensions (mm)																											
Ø d	D	H ²⁾ +0,00 8 -0,016	H ₂	H ₃	M ²⁾ ±0,0 1	B	B ₁	L	E ₁ ³⁾ ±0,15	E ₂ ³⁾ ±0,15	E ₃ ³⁾ ±0,15	E ₄ ³⁾ ±0,15	E ₅	E ₆	S ⁴⁾	S ₁	S ₂ ⁵⁾	S ₃	S ₄ ⁶⁾	N	N ₁	N ₂	N ₃	V	SW	W ⁷⁾	H ₄
12	22	18	30 ¹⁾	10	21,5	42	43	76	40	30	56	32	24	34	5,3	M6	4,3	M5	4	13	25	16,5	11	5,0	2,5	6,5	1,5
16	26	22	35	12	26,5	50	53	84	45	36	64	40	28	42	5,3	M6	5,3	M6	4	13	29,5	21,0	13	5,0	2,5	9,0	2,5
20	32	25	42	13	30,0	60	60	104	55	45	76	45	32	50	6,6	M8	6,6	M8	5	18	35,5	24,0	18	5,0	2,5	9,0	3,5
25	40	30	51	15	39,0	74	78	130	70	54	94	60	42	64	8,4	M10	8,4	M10	6	22	43,0	29,0	22	6,5	3,0	11,5	4,0
30	47	35	60	16	43,5	84	87	152	85	62	106	68	52	72	10,5	M12	8,4	M10	6	26	50,5	34,0	22	8,0	3,0	14,0	6,0
40	62	45	77	20	54,0	108	108	176	100	80	124	86	60	90	13,5	M16	10,5	M12	8	34	66,0	44,0	26	10	4,0	19,5	6,0
50	75	50	88	10	66,0	130	132	224	125	100	160	108	80	108	13,5	M16	13,5	M16	10	34	77,0	49,0	35	12	5,0	22,5	6,0

Ø d (mm)	Angle α (°)	Jeu radial ⁸⁾		Capacités de charge ⁹⁾ (N)		Couple de basculement (Nm)	
		R1087 Arbre h6	R1034	dyn. C	stat. C ₀	dyn. M _L	stat. M _{L0}
12	66	+28 -1	ajustés sans jeu en usine sur un arbre h5 (limite inférieure) en situation serrée	1 720	1 020	11	7
16	68	+28 -1		2 430	1 660	18	13
20	55	+31 -2		4 170	2 360	60	47
25	57	+31 -2		8 180	4 940	141	86
30	57	+31 -2		8 150	5 760	163	116
40	56	+35 -3		14 000	8 960	328	212
50	54	+35 -3		20 300	13 240	630	415

- 1) Pour le Linear Set ouvert réglable, la valeur de H₂ est de 28 mm.
- 2) En situation serrée (vissée) par rapport au Ø d.
- 3) Diamètre de l'arbre 50 : tolérance ± 0,2
- 4) Vis de fixation DIN 6912-8.8.
- 5) Vis de fixation ISO 4762-8.8.
- 6) Centrages pour trous borgnes.
- 7) Dimension minimum par rapport au Ø d.
- 8) En situation serrée (vissée).
- 9) Capacité de charge pour une charge centrée sur les deux douilles à billes. Les capacités de charge indiquées s'appliquent à la direction principale de la charge.

La détermination de la capacité de charge dynamique est basée sur une course de 100 000 mètres.
Si la base choisie est de 50 000 mètres, les valeurs C du tableau doivent être multipliées par 1,26.

C Tenir compte des diagrammes à la Page 41 en cas de charge dans le sens de l'ouverture.

Linear Sets avec douilles à billes Super a , tandem

Linear Sets, R1083 à bride

Conception

- Boîtier de précision à bride en mode de construction légère (en aluminium)
- Deux douilles à billes Super a
- Deux racleurs rapportés
- Colerette de centrage
- Taraudage pour fixation à partir du socle
- Relubrifiables
- Jeu radial non réglable



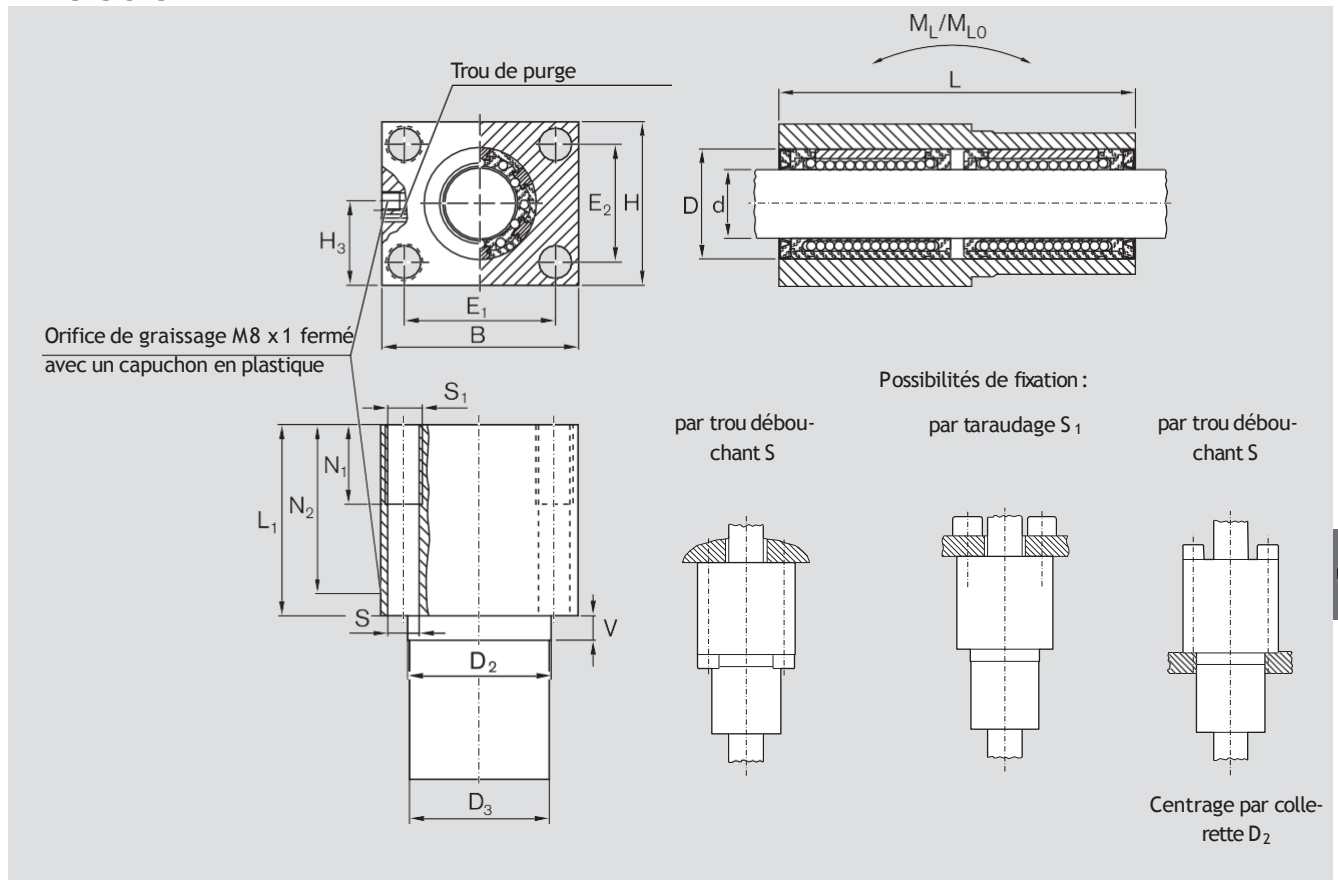
Arbre Ø d (mm)	Référence LSAFT-A- .. -DD	Masse (kg)
12	R1083 612 20	0,20
16	R1083 616 20	0,32
20	R1083 620 20	0,55
25	R1083 625 20	1,00
30	R1083 630 20	1,50

Exemple d'explication de désignation abrégée

LS	A	FT	A	20	DD
Linear Set	Aluminium	Tandem, à bride	Super a	Ø 20	2 racleurs

Pour de plus amples informations sur la désignation abrégée, voir [Page 39](#).

Dimensions



Dimensions (mm)																
Ø d	D	D ₂ ¹⁾	D ₃	H	H ₃	B	L	L ₁	E ₁	E ₂	S ²⁾	S ₁	N ₁	N ₂	V	
		g7	-0,1 -0,3						±0,15	±0,15						
12	22	30	30	34	19	42	76	46	32	24	5,3	M6	13	36	10	
16	26	35	35	40	22	50	84	50	38	28	6,6	M8	18	40	10	
20	32	42	42	50	27	60	104	60	45	35	8,4	M10	22	50	10	
25	40	52	52	60	32	74	130	73	56	42	10,5	M12	26	63	10	
30	47	61	61	70	37	84	152	82	64	50	13,5	M16	34	74	10	

Arbre Ø d (mm)	Jeu radial (µm) Arbre h6	Capacités de charge ³⁾ (N)		Couple de basculement (Nm)	
		dyn. C	stat. C ₀	dyn. M _L	stat. M _{L0}
12	+38 +10	1 350	840	26	16
16	+38 +10	1 660	1 060	35	22
20	+43 +11	3 280	2 100	84	54
25	+43 +11	6 420	4 360	205	140
30	+43 +11	7 800	5 580	289	206

- 1) Recommandation de montage : alésage de réception D₂^{H7}.
- 2) Vis de fixation ISO 4762-8.8.
- 3) Capacité de charge pour une charge centrée sur les deux douilles à billes.

Instructions de lubrification :
ne graisser qu'avec l'arbre monté, jusqu'à ce que de la graisse suinte par le trou de purge.

La détermination de la capacité de charge dynamique est basée sur une course de 100 000 mètres.

Si la base choisie est de 50 000 mètres, les valeurs C du tableau doivent être multipliées par 1,26.

Linear Sets avec douilles à billes Super a ou b

Linear Sets, R1065 fermés

Linear Sets, R1066 réglables

Conception

- Boîtier de précision (en fonte grise/acier)
- Douille à billes Super avec ou sans compensation des défauts d'alignement
- Racleurs intégrés

Fermées



Arbre Ø d (mm)	Référence		Masse (kg)
	avec douille à billes Super a Avec racleurs intégrés LSG-A- .. -DD	avec douille à billes Super b Avec racleurs intégrés LSG-B- .. -DD	
12	R1065 612 40	R1065 812 40	0,15
16	R1065 616 40	R1065 816 40	0,24
20	R1065 620 40	R1065 820 40	0,42
25	R1065 625 40	R1065 825 40	0,83
30	R1065 630 40	R1065 830 40	1,22
40	R1065 640 40	R1065 840 40	2,29
50	R1065 650 40	R1065 850 40	3,23

Réglables



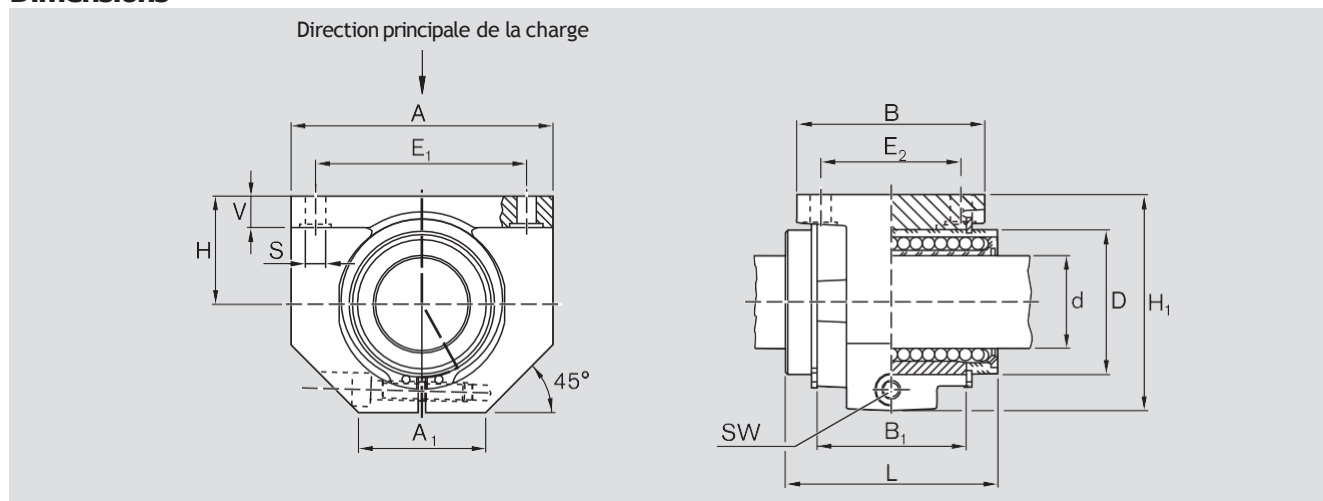
Arbre Ø d (mm)	Référence		Masse (kg)
	avec douille à billes Super a Avec racleurs intégrés LSGE-A- .. -DD	avec douille à billes Super b Avec racleurs intégrés LSGE-B- .. -DD	
12	R1066 612 40	R1066 812 40	0,15
16	R1066 616 40	R1066 816 40	0,24
20	R1066 620 40	R1066 820 40	0,41
25	R1066 625 40	R1066 825 40	0,79
30	R1066 630 40	R1066 830 40	1,19
40	R1066 640 40	R1066 840 40	2,26
50	R1066 650 40	R1066 850 40	3,15

Exemple d'explication de désignation abrégée

LS	G	E	A	20	DD
Linear Set	Fonte	Réglable	Super a	Ø 20	2 racleurs

Pour de plus amples informations sur la désignation abrégée, voir [Page 39](#).

Dimensions



Dimensions (mm)													
Ø d	D	H	H ₁ ¹⁾	L	A ¹⁾	A ₁ ¹⁾	B ¹⁾	B ₁	E ₁	E ₂	S	V ²⁾	SW
12	22	18	35	32	42	21	32	20	32 ^{±0,15}	23 ^{±0,15}	4,5	5,5	2,5
16	26	22	42	36	50	26	35	22	40 ^{±0,15}	26 ^{±0,15}	4,5	6,5	3,0
20	32	25	50	45	60	28	42	28	45 ^{±0,15}	32 ^{±0,15}	4,5	8,0	3,0
25	40	30	60	58	74	38	54	40	60 ^{±0,15}	40 ^{±0,15}	5,5	9,0	5,0
30	47	35	70	68	84	41	60	48	68 ^{±0,20}	45 ^{±0,20}	6,6	10,0	5,0
40	62	45	90	80	108	51	78	56	86 ^{±0,20}	58 ^{±0,20}	9,0	12,0	6,0
50	75	50	105	100	130	57	70	72	108 ^{±0,20}	50 ^{±0,20}	9,0	14,0	8,0

Arbre Ø d (mm)	Jeu radial (µm)		Tolérance pour H ²⁾ (µm)	Capacités de charge ³⁾ (N)	
	R1065 Arbre h6	R1066		dyn. C	stat. C ₀
12	+38	ajustés sans jeu en usine sur un arbre h5 (limite inférieure) en situation serrée	+8	1 020	490
	+10		-16		
16	+38		+8	1 500	830
	+10		-16		
20	+43		+8	2 470	1 340
	+11		-16		
25	+43		+8	5 040	2 470
	+11		-16		
30	+43		+8	5 860	3 570
	+11		-16		
40	+50		+8	10 070	5 570
	+12		-16		
50	+50	+13	14 730	8 280	
	+12	-21			

- 1) Tolérance ISO 8062-3 -DCTG 9
- 2) En situation serrée (vissée) par rapport au Ø d.
- 3) Les capacités de charge indiquées s'appliquent à la direction principale de la charge.
Si la direction de la charge ne correspond pas à la direction principale de la charge, les capacités de charge doivent être multipliées par les facteurs suivants :

Ø d 12 et 16 : f = 0,82, f₀ = 0,86

Ø d 20 à 50 : f = 0,82, f₀ = 0,78

La détermination de la capacité de charge dynamique est basée sur une course de 100 000 mètres.

Si la base choisie est de 50 000 mètres, les valeurs C du tableau doivent être multipliées par 1,26.

Linear Sets avec douilles à billes Super a ou b

Linear Sets, R1067 ouverts

Linear Sets, R1068 ouverts, réglables

Conception

- Boîtier de précision (en fonte à graphite sphéroïdal/acier)
- Fixation par vis de centrage
- Douille à billes Super avec ou sans compensation des défauts d'alignement
- Racleurs intégrés

ouverts



Arbre Ø d (mm)	Référence		Masse (kg)
	avec douille à billes Super a Avec racleurs intégrés LSGO-A- .. -DD	avec douille à billes Super b Avec racleurs intégrés LSGO-B- .. -DD	
12	R1067 612 40	R1067 812 40	0,13
16	R1067 616 40	R1067 816 40	0,20
20	R1067 620 40	R1067 820 40	0,36
25	R1067 625 40	R1067 825 40	0,70
30	R1067 630 40	R1067 830 40	1,05
40	R1067 640 40	R1067 840 40	2,05
50	R1067 650 40	R1067 850 40	2,77

ouverts, réglables



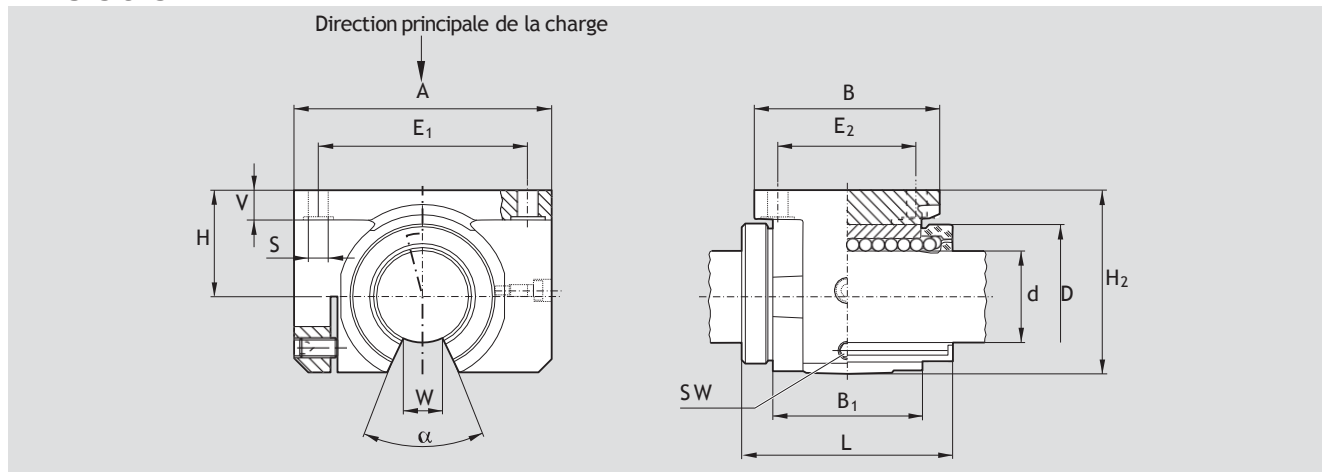
Arbre Ø d (mm)	Référence		Masse (kg)
	avec douille à billes Super a Avec racleurs intégrés LSGOE-A- .. -DD	avec douille à billes Super b Avec racleurs intégrés LSGOE-B- .. -DD	
12	R1068 612 40	R1068 812 40	0,12
16	R1068 616 40	R1068 816 40	0,20
20	R1068 620 40	R1068 820 40	0,36
25	R1068 625 40	R1068 825 40	0,69
30	R1068 630 40	R1068 830 40	1,02
40	R1068 640 40	R1068 840 40	2,02
50	R1068 650 40	R1068 850 40	2,71

Exemple d'explication de désignation abrégée

LS	G	O	A	20	DD
Linear Set	Fonte	Ouvertes	Super a	Ø 20	2 racleurs

Pour de plus amples informations sur la désignation abrégée, voir [Page 39](#).

Dimensions



Dimensions (mm)														
Ø d	D	H	H ₂ ¹⁾	L	A ¹⁾	B ¹⁾	B ₁	E ₁	E ₂	S	V ¹⁾	W ²⁾	SW	
12	22	18	28	32	42	32	20	32±0,15	23±0,15	4,5	5,5	6,5	2,5	
16	26	22	35	36	50	35	22	40±0,15	26±0,15	4,5	6,5	9,0	2,5	
20	32	25	42	45	60	42	28	45±0,15	32±0,15	4,5	8,0	9,0	2,5	
25	40	30	51	58	74	54	40	60±0,15	40±0,15	5,5	9,0	11,5	3,0	
30	47	35	60	68	84	60	48	68±0,20	45±0,20	6,6	10,0	14,0	3,0	
40	62	45	77	80	108	78	56	86±0,20	58±0,20	9,0	12,0	19,5	4,0	
50	75	50	88	100	130	70	72	108±0,20	50±0,20	9,0	14,0	22,5	5,0	

Ø d (mm)	Angle α (°)	Jeu radial (µm)		Tolérance pour H ³⁾ (µm)	Capacités de charge ⁴⁾ (N)	
		R1067 Arbre h6	R1068		dyn. C	stat. C ₀
12	66	+28 -1	ajustés sans jeu en usine sur un arbre h5 (limite inférieure) en situation serrée	+8 -16	1 060	510
16	68	+28 -1		+8 -16	1 280	630
20	55	+31 -2		+8 -16	2 570	1 180
25	57	+31 -2		+8 -16	5 040	2 470
30	57	+31 -2		+8 -16	5 020	2 880
40	56	+35 -3		+8 -16	8 620	4 480
50	54	+35 -3		+13 -21	12 500	6 620

- 1) Tolérance ISO 8062-3 -DCTG 9
- 2) Dimension minimum par rapport au Ø d.
- 3) En situation serrée (vissée) par rapport au Ø d.
- 4) Les capacités de charge indiquées s'appliquent à la direction principale de la charge.

La détermination de la capacité de charge dynamique est basée sur une course de 100 000 mètres.

Si la base choisie est de 50 000 mètres, les valeurs C du tableau doivent être multipliées par 1,26.

C Tenir compte des diagrammes à la Page 41 en cas de charge dans le sens de l'ouverture.

Linear Sets avec douilles à billes Super a ou b

Linear Sets, R1081 à bride

Conception

- Boîtier de précision à bride (en fonte grise)
- Deux circlips, deux bagues de distance (en acier) supplémentaires pour arbres de diamètre 12 à 40
- Douille à billes Super avec ou sans compensation des défauts d'alignement
- Racleurs intégrés
- Jeu radial non réglable
- Non graissées une première fois



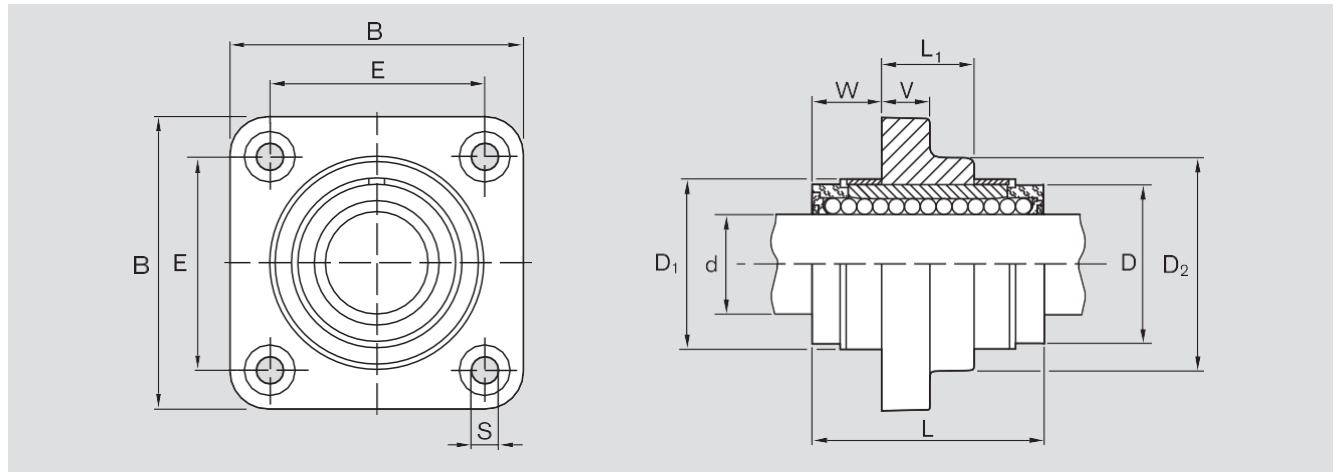
Arbre Ø d (mm)	Référence		Masse (kg)
	avec douille à billes Super a avec deux racleurs LSGF- A- .. -DD	avec douille à billes Super b avec deux racleurs LSGF- B- .. -DD	
12	R1081 612 40	R1081 812 40	0,095
16	R1081 616 40	R1081 816 40	0,16
20	R1081 620 40	R1081 820 40	0,30
25	R1081 625 40	R1081 825 40	0,57
30	R1081 630 40	R1081 830 40	1,85
40	R1081 640 40	R1081 840 40	1,65
50	R1081 650 40	R1081 850 40	3,40

Exemple d'explication de désignation abrégée

LS	G	F	A	20	DD
Linear Set	Fonte	A bride	Super a	Ø 20	2 racleurs

Pour de plus amples informations sur la désignation abrégée, voir [Page 39](#).

Dimensions



Dimensions (mm)											Jeu radial (µm)		Capacités de charge (N)	
Ø d	B ¹⁾	L	L ₁	D	D ₁ +0,8	D ₂ ¹⁾	E	S H13	V ¹⁾	W	Arbre h6	dyn. C	stat. C ₀	
12	42	32	12	22	24,0	28	30±0,12	5,5	6	10,0	+38 +10	830	420	
16	50	36	15	26	28,5	34	35±0,12	5,5	8	10,5	+38 +10	1 020	530	
20	60	45	18	32	35,0	42	42±0,15	6,6	10	13,5	+43 +11	2 020	1 050	
25	74	58	23	40	43,0	54	54±0,15	6,6	12	17,5	+43 +11	3 950	2 180	
30	84	68	26	47	49,5	62	60±0,25	9,0	14	21,0	+43 +11	4 800	2 790	
40	108	80	36	62	66,5	80	78±0,25	11	16	22,0	+50 +12	8 240	4 350	
50	130	100	72	75	81,0	98	98±0,25	11	18	14,0	+50 +12	12 060	6 470	

1) Tolérance ISO 8062-3 -DCTG 9

La détermination de la capacité de charge dynamique est basée sur une course de 100 000 mètres.
Si la base choisie est de 50 000 mètres, les valeurs C du tableau doivent être multipliées par 1,26.



Douilles à billes Super h et H

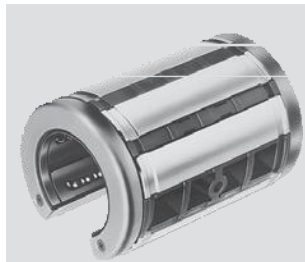
Aperçu des produits

Les avantages

- Des douilles à billes extrêmement précises pour le déplacement de masses importantes
- Des pistes segmentaires à gorges de roulement et dos rectifiés pour une précision maximale
- Super h avec un nombre de rainures supérieur à Super a
- Super H avec encore plus de rainures pour une capacité de charge et une rigidité maximales
- Vitesse d'avance élevée (jusqu'à 5 m/s)
- Avec compensation de la flexion de l'arbre et des défauts d'alignement
- Avec ou sans racleurs intégrés
- En option : racleurs longitudinaux pour la douille à billes ouverte
- Linear Sets avec boîtier en aluminium



R0732 Page 84
Super h (fermée)



R0733 Page 84
Super h (ouverte)



R0730 Page 86
Super H (fermée)



R0731 Page 86
Super H (ouverte)

Explication de la désignation abrégée

Exemple de douille à billes :

Douille à billes Super H
KBSH-O-20-DD

Définition des abréviations		KB	SH	O	20	DD		
Type	Douille à billes	=	KB				VD = Entièrement étanche DD = avec 2 racleurs D = avec 1 racleur = sans racleur	
Série	Super h	=	H					Racleurs
	Super H	=	SH					
Type de montage	Fermés	=						
	Ouverts	=	O					
Diamètres d'arbres		=	20					

Douilles à billes Super h et H

Caractéristiques techniques

Tenir compte aussi des généralités techniques, ainsi que des instructions de lubrification et de montage.

Dimensions de montage/ Interchangeabilité

Les douilles à billes Super h et H ont les mêmes dimensions que les douilles à billes Super a et b ainsi que les douilles à billes standard, mais observer la fixation, le jeu radial, les capacités de charge et la lubrification.

Étanchéité

Double protection grâce à des racleurs agissant des deux côtés :

- la lèvre d'étanchéité extérieure empêche toute pénétration d'impuretés
- la lèvre d'étanchéité intérieure empêche la perte prématurée du lubrifiant

Les racleurs flottent lorsque les douilles à billes sont fermées. Ils s'adaptent ainsi parfaitement à tous les états de fonctionnement.

L'étanchéité complète des douilles à billes ouvertes est par ailleurs garantie par les baguettes d'étanchéité situées le long de l'arbre. Tous les racleurs peuvent être remplacés ultérieurement.

Frottement

Le coefficient de frottement μ des douilles à billes Super non étanches représente, pour une lubrification à l'huile, 0,001 - 0,004.

Le coefficient de frottement est le plus faible lorsque la charge est élevée. Il peut cependant être supérieur aux valeurs indiquées lors de charges plus faibles.

Les forces de frottement des douilles à billes Super équipées de deux racleurs intégrés sans charge radiale sont indiquées dans le tableau. Elles dépendent de la vitesse et de la lubrification.

Arbre Ø d (mm)	Fermé et ouvert Avec racleurs intégrés		Ouvert Entièrement étanche	
	Résistance au démarrage	Force de frottement	Résistance au démarrage	Force de frottement
	Valeu r indicative (N)	Valeu r indicative (N)	Valeu r indicative (N)	Valeu r indicative (N)
20	5	2,5	7,5	4,0
25	7	3,0	10,5	4,5
30	9	4,0	13,5	6,0
40	12	5,0	18,0	7,5
50	15	6,0	22,5	9,0
60	18	7,0	27,0	10,5

Vitesse

$$v_{\max} = 5 \text{ m/s}$$

Accélération

$$a_{\max} = 150 \text{ m/s}^2$$

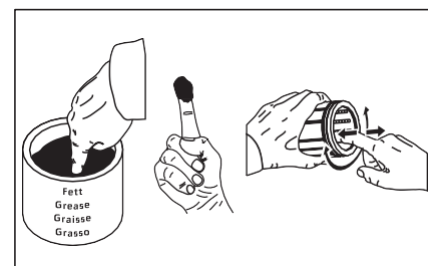
Température de service

-20 °C à 80 °C

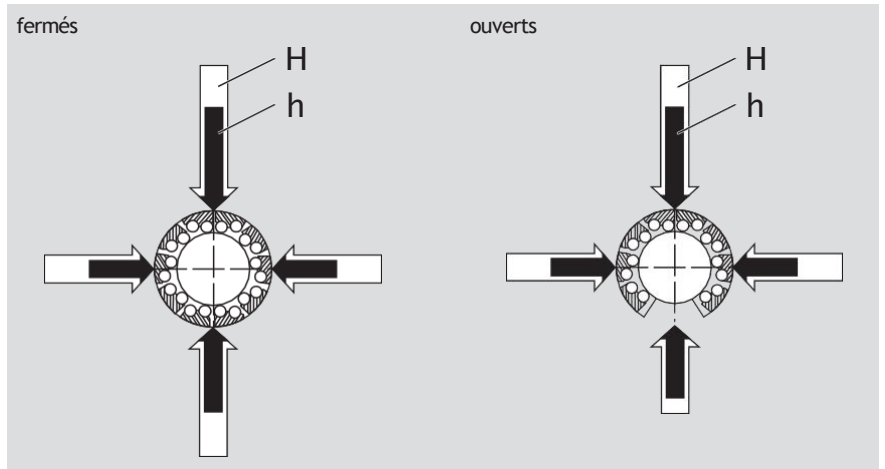
Premier graissage

Les douilles à billes Super h et H ne sont pas graissées une première fois. Graisser les douilles à billes avant la mise en service, voir « Premier graissage » chapitre « Lubrification » à la page 22.

Les indications de durée de vie se basent sur les douilles à billes graissées une première fois et relubrifiées.



Influence de la direction de la charge sur la capacité de charge



Directions principales de la charge



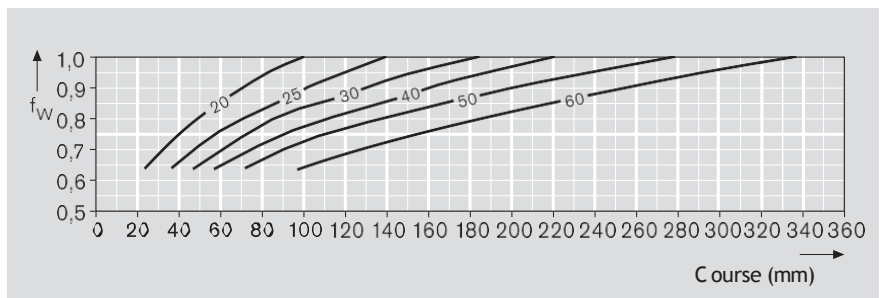
Facteurs de direction de la charge

Les capacités de charge C et C_0 sont valables pour la direction de la charge $r = 0^\circ$. Pour toutes les autres directions de charge, multiplier les capacités de charge par les facteurs f_r (capacité de charge dynamique C) ou f_{r0} (capacité de charge statique C_0).

Arbre $\varnothing d$ (mm)	$r = 0^\circ$				$r = 90^\circ$				$r = 180^\circ$				$r = 270^\circ$			
	↓	→	←	↑	↓	→	←	↑	↓	→	←	↑	↓	→	←	↑
20-25	1	0,80	0,98		1	0,80	0,67		1	0,79	1		1	0,79	0,52	
30-60	1	0,70	0,91		1	0,70	0,62		1	0,86	1		1	0,86	0,59	
20-25	1	0,70	0,87		1	0,70	0,67		1	0,68	1		1	0,68	0,50	
30-60	1	0,62	0,80		1	0,62	0,61		1	0,83	1		1	0,83	0,55	

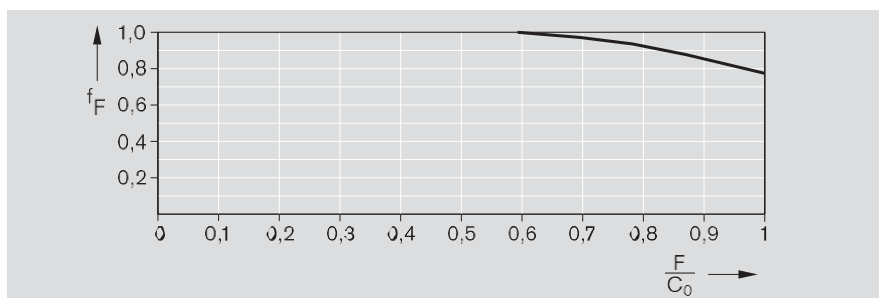
Minoration de la capacité de charge lors de courses courtes

Lorsque la course est courte, la durée de vie des arbres est inférieure à celles des douilles à billes Super. Il faut donc multiplier les capacités de charge C indiquées sur les tableaux par le facteur f_w .



Minoration de la capacité de charge lors de charges importantes

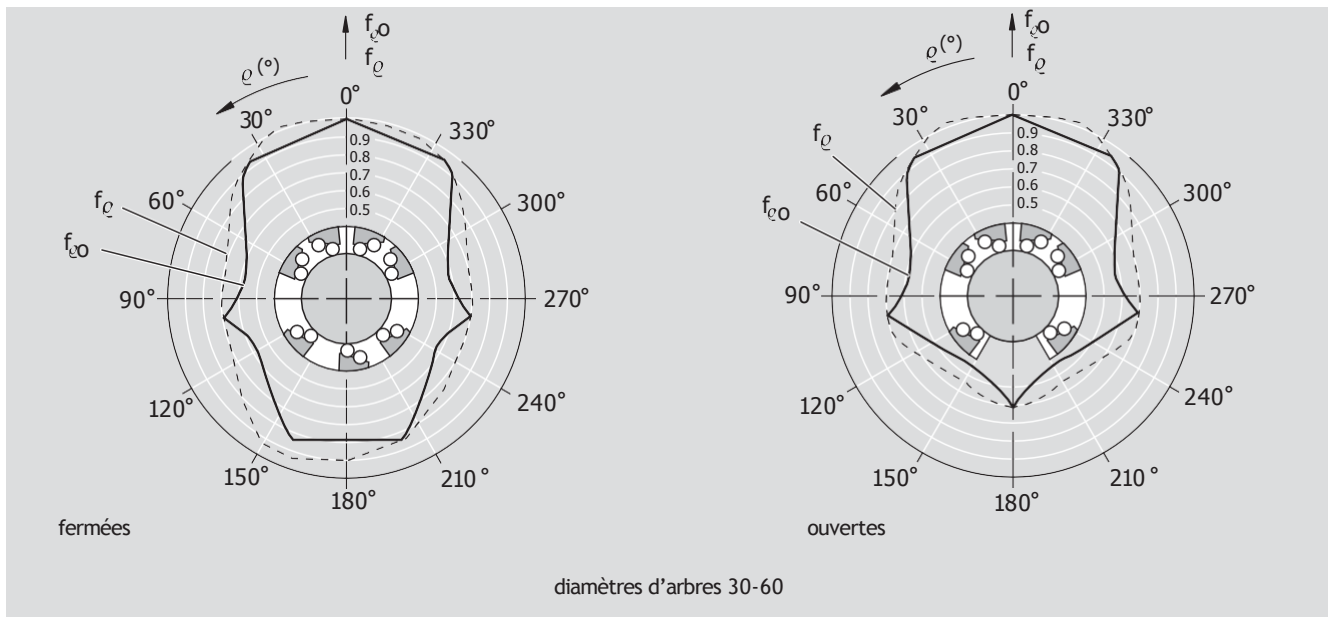
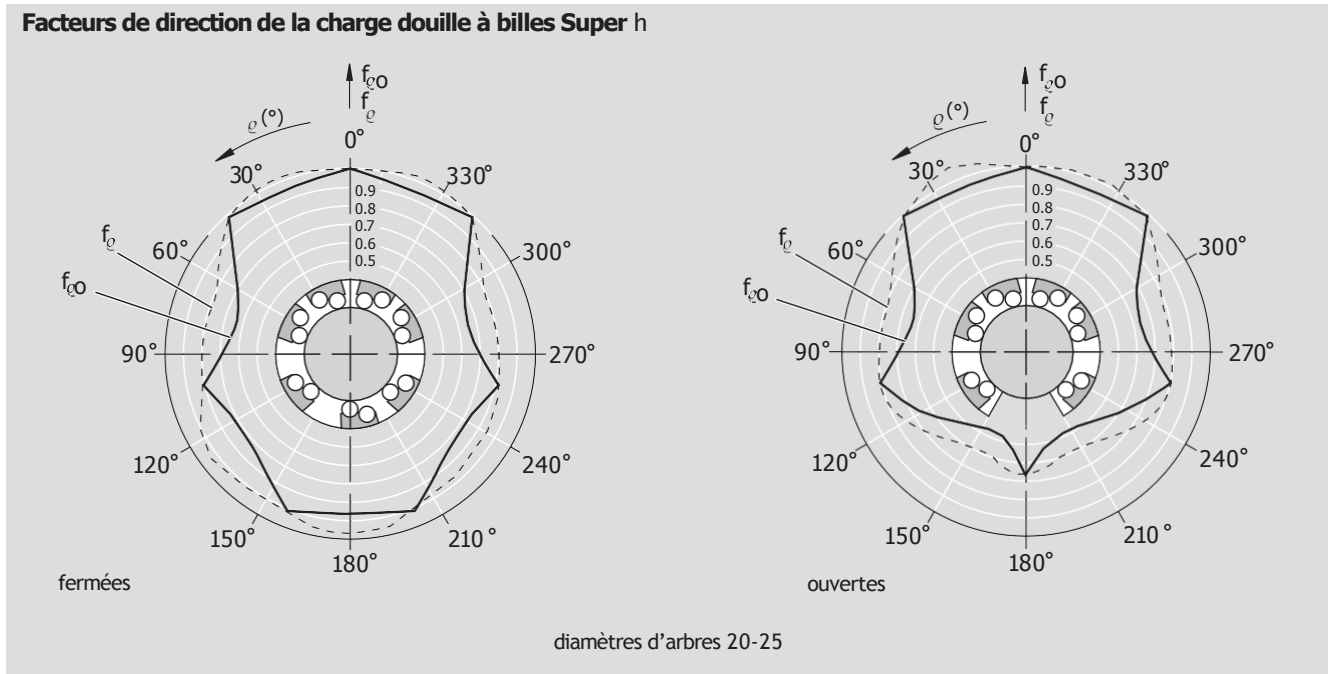
La capacité de charge diminue en cas de charge F élevée. Multiplier la capacité de charge dynamique par le facteur de charge f_F .



Douilles à billes Super h et H

Caractéristiques techniques

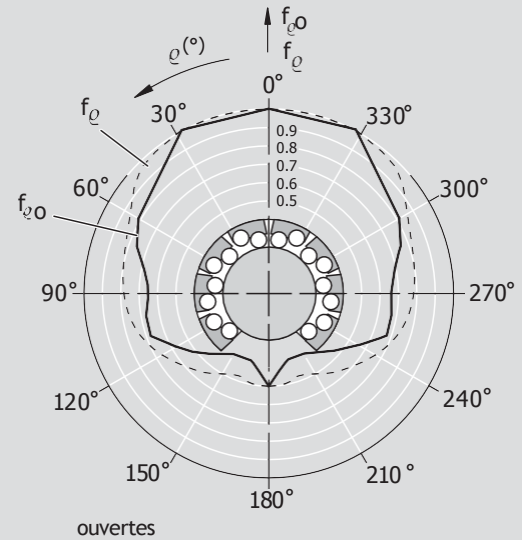
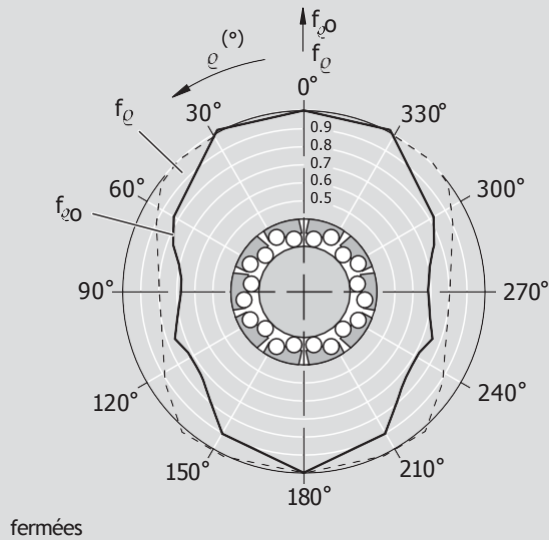
Facteurs de direction de la charge douille à billes Super h



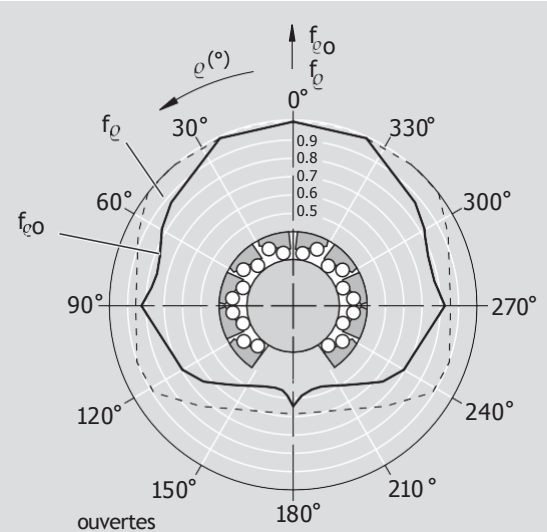
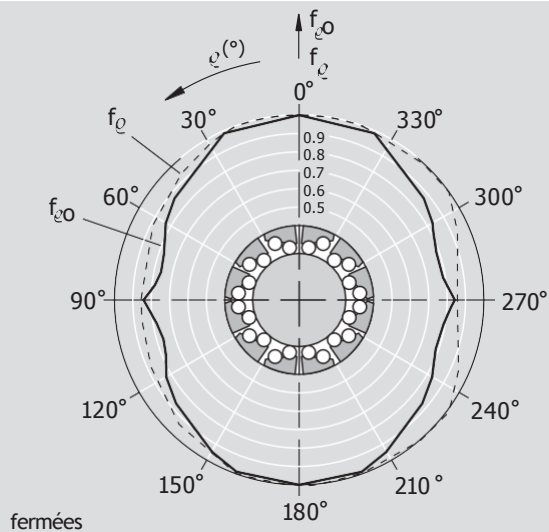
Les douilles à billes Super peuvent être utilisées dans toute position de montage.

Choisir la position de montage de telle sorte que la direction principale de la charge corresponde toujours à $r = 0^\circ$.

Facteurs de direction de la charge douille à billes Super H



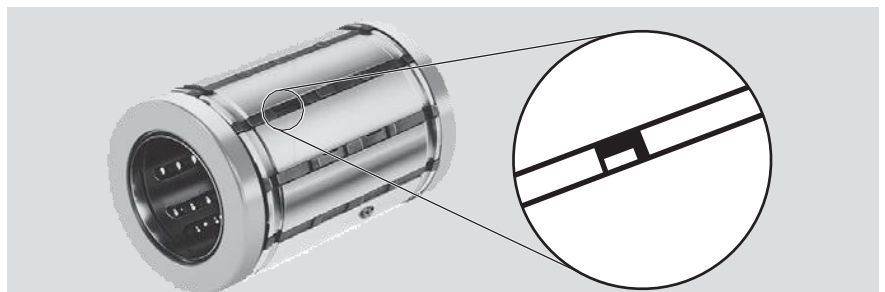
diamètres d'arbres 20-25



diamètres d'arbres 30-50

Les douilles à billes Super peuvent être utilisées dans toute position de montage. Choisir la position de montage de telle sorte que la direction principale de la charge corresponde toujours à $r = 0^{\circ}$.

La direction principale de la charge $r = 0^{\circ}$ (capacité de charge maximale) est caractérisée par une cavité dans la cage en plastique pour les douilles à billes Super fermées H (voir la loupe).



Douilles à billes Super h et H

Boîtiers conception client

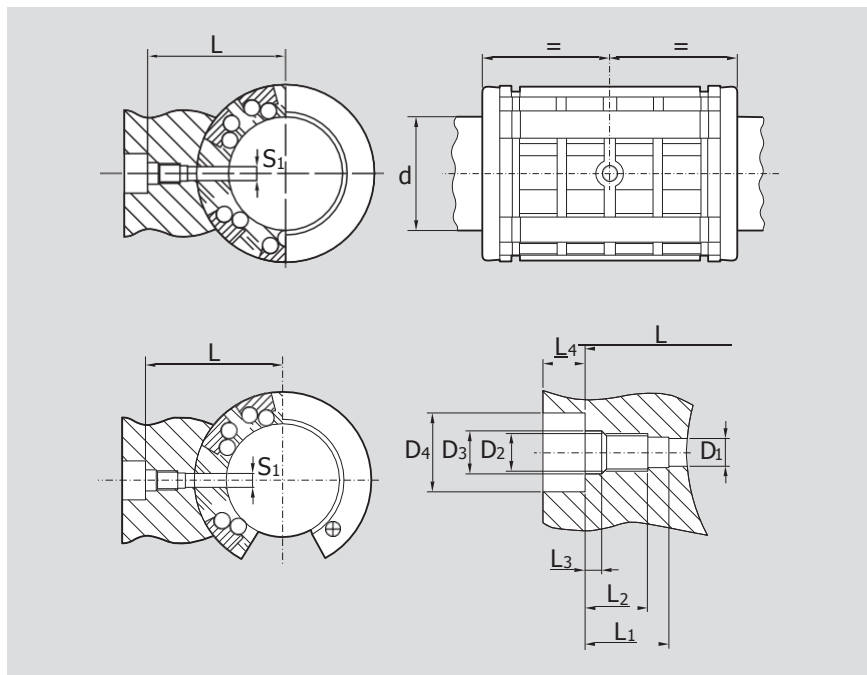
Fixation

Douille à billes Super h

Fixation avec la vis de centrage via le trou de fixation S_1 .

Instructions de montage

Tenir compte de la position des pistes segmentaires en acier pour le trou de fixation S_1 .



Arbre $\varnothing d$ (mm)	Dimensions (mm)							Vis de centrage				Référence	Couple de serrage (Nm)
	S_1	L $\pm 0,1$	L_1 $+0,2$	L_2 $+0,2$	L_3 $+0,2$	L_4 min.	D_1 $+0,1$	D_2	D_3 H13	D_4 H13			
20	3,0	27,0	9	7,0	2,0	3,2	3,1	M4	4,5	8	R3427 008 09	1,9	
25	3,5	33,5	11	8,5	2,3	4,0	3,6	M5	5,5	10	R3427 003 09	3,8	
30	3,5	37,0	11	8,5	2,3	4,0	3,6	M5	5,5	10	R3427 003 09	3,8	
40	3,5	44,5	11	8,5	2,3	4,0	3,6	M5	5,5	10	R3427 003 09	3,8	
50	4,5	59,5	17	14,0	3,0	4,7	4,6	M6	6,6	11	R3427 004 09	6,7	
60	6,0	72,5	22	18,0	4,0	6,0	6,2	M8	9,0	15	R3427 007 09	16,0	

Douilles à billes Super h et H

Boîtiers conception client

Relubrification et fixation

Douille à billes Super h (fermée)

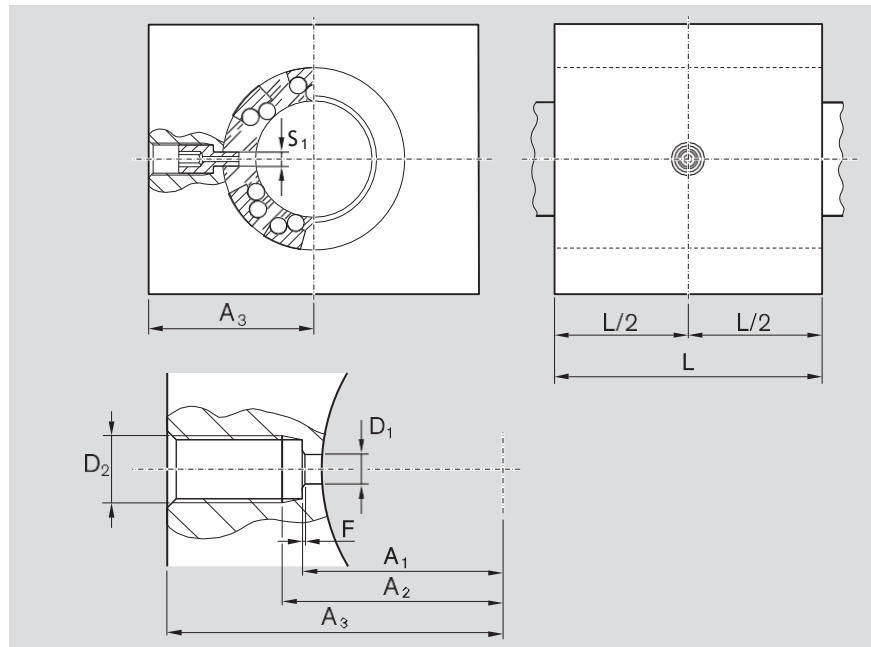
Relubrification et fixation via le trou de fixation S_1 .

Dimensions des boîtiers conception client

Instructions de montage :

Tenir compte de la position des pistes segmentaires en acier pour le trou de fixation S_1 .

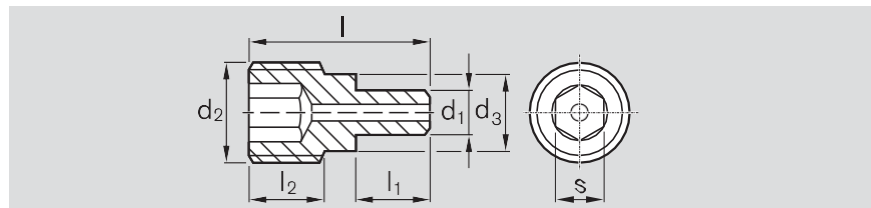
Les canaux représentés sont conçus pour le graissage. En cas de lubrification à l'huile, contrôler que tous les paliers sont bien lubrifiés.



Référence Douille à billes Super h	Dimensions (mm)								Vis creuse Référence	Couple de serrage (Nm)
	S_1	L min.	D_1 +0,1	D_2	A_1 $\pm 0,1$	A_2 max.	A_3 min.	F		
R0732 220 40	3,0	46	3,1	M8 x 1	18,5	20,5	31,0	0,3 x 45°	R3432 010 00	5,5
R0732 225 40	3,5	59	3,6	M8 x 1	22,5	25,0	38,0	0,3 x 45°	R3432 007 00	5,5
R0732 230 40	3,5	69	3,6	M8 x 1	26,0	28,5	41,5	0,3 x 45°	R3432 007 00	5,5
R0732 240 40	3,5	81	3,6	M8 x 1	33,5	36,0	49,0	0,3 x 45°	R3432 007 00	5,5
R0732 250 40	4,5	101	4,6	M8 x 1	42,0	44,5	59,0	0,3 x 45°	R3432 008 00	5,5
R0732 260 40	6,0	126	6,2	M10 x 1	51,0	53,5	71,5	0,3 x 45°	R3432 009 00	9,5

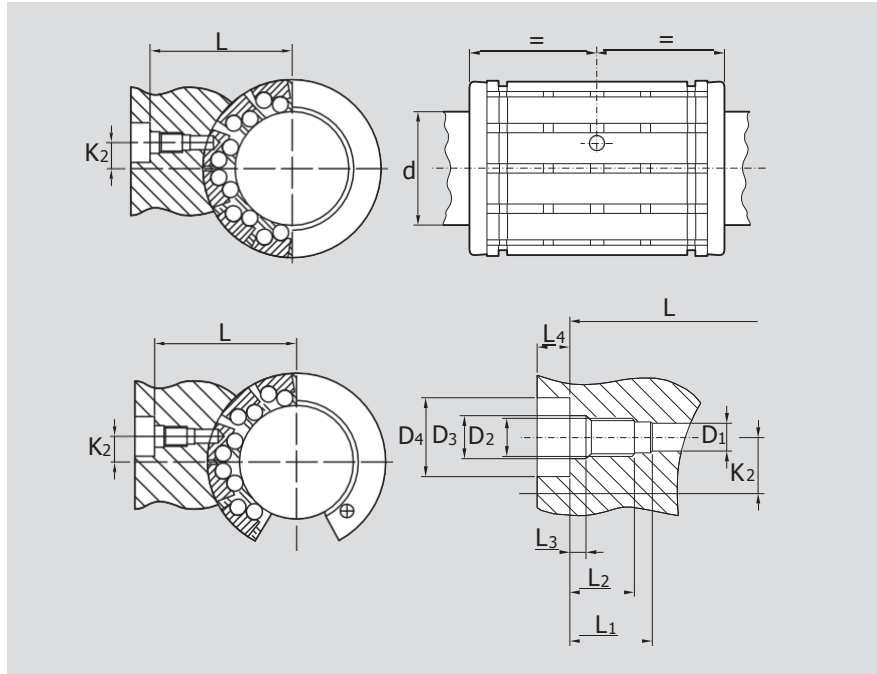
Vis creuse

pour la relubrification et la fixation de la douille à billes Super h (fermée) par l'intermédiaire du trou de fixation S_1 .



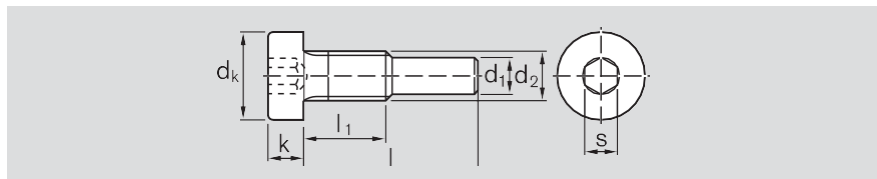
Dimensions (mm)							Vis creuse Référence	Couple de serrage (Nm)
d_2	d_1	d_3	l	l_1	l_2	s		
M8 x 1	3,0	6,5	10,5	5,0	3,5	4	R3432 010 00	5,5
M8 x 1	3,5	6,5	14,5	6,0	5,6	4	R3432 007 00	5,5
M8 x 1	4,5	6,5	18,0	8,0	7,0	4	R3432 008 00	5,5
M10 x 1	6,0	8,5	25,0	11,5	10,2	5	R3432 009 00	9,5

Douille à billes Super H
Fixation par vis de centrage



Arbre	Dimensions										Vis de centrage	
	$\varnothing d$ (mm)	L +0,2	K_2	L_1 +0,2	L_2 min.	L_3 +0,2	L_4 min.	D_1 +0,1	D_2	D_3 H13	D_4 H13	Référence
20	26,85	1,3	9	7,0	2,0	3,2	2,6	M4	4,5	8	R3427 001 09	1,9
25	30,75	2,0	9	7,0	2,0	3,2	2,6	M4	4,5	8	R3427 001 09	1,9
30	38,15	7,0	11	8,5	2,3	4,0	3,6	M5	5,5	10	R3427 003 09	3,8
40	44,75	9,5	11	8,5	2,3	4,0	3,6	M5	5,5	10	R3427 003 09	3,8
50	59,75	10,0	17	14,0	3,0	4,7	4,6	M6	6,6	11	R3427 004 09	6,7

Vis de centrage
pour la fixation des douilles à billes
Super h et H .



Dimensions (mm)							Vis de centrage	
d_2	d_k	d_1	l	l_1	k	s	Référence	Couple de serrage (Nm)
M4	7,0	2,5	12,0	6,3	2,8	2,5	R3427 001 09	1,9
M4	7,0	3,0	14,1	6,5	2,8	2,5	R3427 008 09	1,9
M5	8,5	3,5	17,0	8,0	3,5	3,0	R3427 003 09	3,8
M6	10,0	4,5	26,0	13,5	4,0	4,0	R3427 004 09	6,7
M8	13,0	6,0	33,0	17,0	5,0	5,0	R3427 007 09	16,0

Autres dimensions selon DIN 7984.

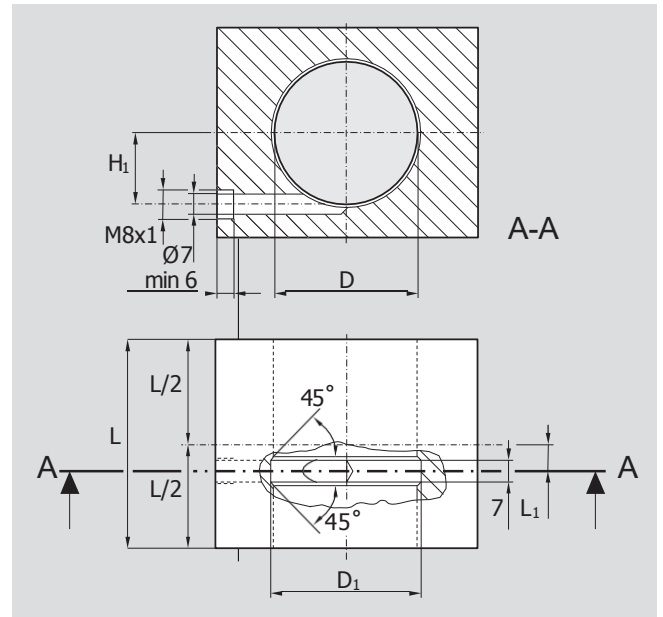
Relubrification

Douille à billes Super H (fermée)

Canal de graissage, gorge de retenue et raccord fileté pour le graissage.

Dimensions des boîtiers conception client

Référence	Dimensions (mm)				
Douille à billes Super H	D	L min.	L ₁ +0,5	H ₁	D ₁ ±0,2
R0730 220 40	32	46	7,0	16,0	34
R0730 225 40	40	59	8,5	20,0	42
R0730 230 40	47	69	8,5	23,5	50
R0730 240 40	62	81	10,5	31,0	66
R0730 250 40	75	101	11,5	37,5	79

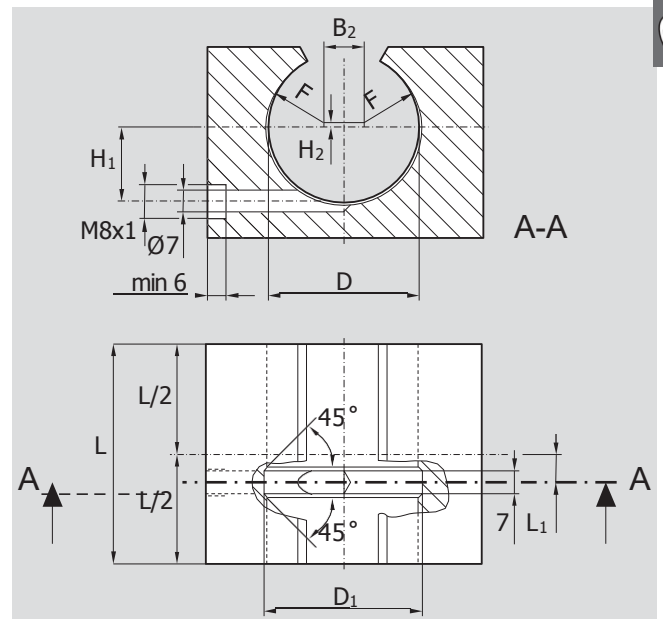


Douille à billes Super h et H (ouverte)

Canal de graissage, gorge de retenue et raccord fileté pour le graissage.

Dimensions des boîtiers conception client

Référence		Dimensions (mm)							
Douille à billes Super h	H	D	L min.	L ₁ +0,5	H ₁	D ₁ ±0,2	B ₂	H ₂	F
R0733 220 45	R0731 220 45	32	46	7,0	16,0	34	8,0	-	R13
R0733 225 45	R0731 225 45	40	59	8,5	20,0	42	11,9	0,5	R15
R0733 230 45	R0731 230 45	47	69	8,5	23,5	49	12,8	1,0	R18
R0733 240 45	R0731 240 45	62	81	10,5	31,0	66	19,9	1,1	R23
R0733 250 45	R0731 250 45	75	101	11,5	37,5	79	22,6	2,0	R28
R0733 260 45	-	90	126	13,0	45,0	94	30,8	3,0	R31,5



Douilles à billes Super h

Douilles à billes Super, R0732 fermées**Douilles à billes Super, R0733 ouvertes****Conception**

- C age de guidage en POM
 - Pistes segmentaires en acier traité à gorges de roulement rectifiées ainsi que dos de pistes segmentaires rectifiées
 - Billes en acier à roulements
 - Compensation des défauts d'alignement jusqu'à 30'
 - Deux bagues de retenue en métal
 - S ans ou avec racleurs à lèvres doubles
 - S ans ou avec racleurs longitudinaux
- Pour les valeurs exactes des 4 directions principales de la charge, voir « Caractéristiques techniques - Facteurs de direction de la charge ».



Arbre Ø d (mm)	Référence		Vis creuse ¹⁾	Vis de centrage ²⁾	Masse (kg)
	sans Racleur KBH- ..	avec deux racleurs KBH- .. - DD			
20	R0732 020 00	R0732 220 40	R3432 010 00	R3427 008 09	0,070
25	R0732 025 00	R0732 225 40	R3432 007 00	R3427 003 09	0,150
30	R0732 030 00	R0732 230 40	R3432 007 00	R3427 003 09	0,210
40	R0732 040 00	R0732 240 40	R3432 007 00	R3427 003 09	0,400
50	R0732 050 00	R0732 250 40	R3432 008 00	R3427 004 09	0,700
60	R0732 060 00	R0732 260 40	R3432 009 00	R3427 007 09	1,200

Avec un racleur : R0732 1.. 40 ou R0733 1.. 40



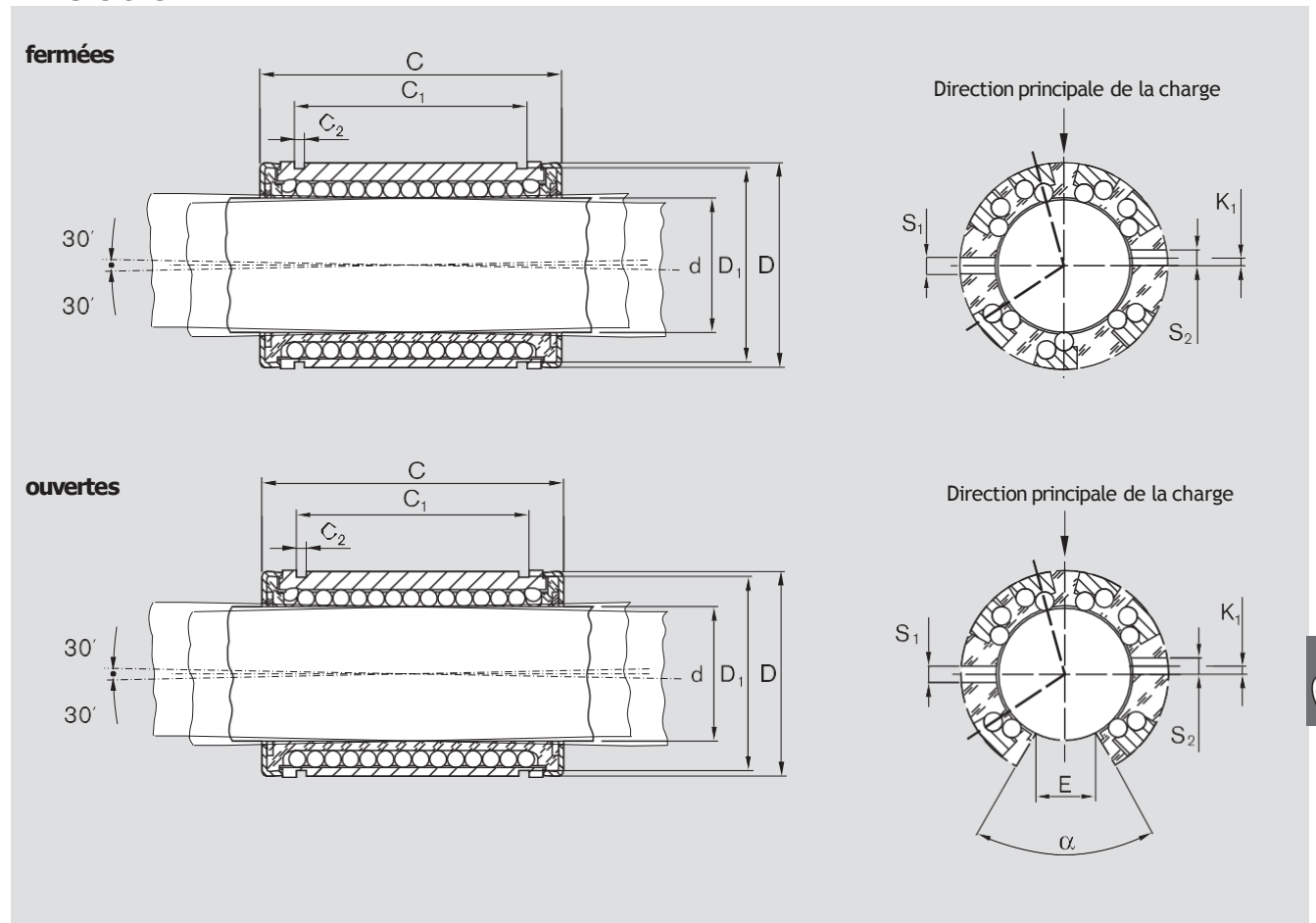
Arbre Ø d (mm)	Référence		Entièrement étanche KBH-O- .. VD	Vis de centrage ²⁾	Masse (kg)
	sans Racleur KBH-O- ..	avec deux racleurs KBH-O- .. DD			
20	R0733 020 00	R0733 220 40	R0733 220 45	R3427 008 09	0,060
25	R0733 025 00	R0733 225 40	R0733 225 45	R3427 003 09	0,130
30	R0733 030 00	R0733 230 40	R0733 230 45	R3427 003 09	0,180
40	R0733 040 00	R0733 240 40	R0733 240 45	R3427 003 09	0,350
50	R0733 050 00	R0733 250 40	R0733 250 45	R3427 004 09	0,600
60	R0733 060 00	R0733 260 40	R0733 260 45	R3427 007 09	1,000



1) Dimensions voir [Page 81](#)2) Dimensions voir [Page 82](#)**Exemple d'explication de désignation abrégée**

KB	H	O	20	DD
Douille à billes	Super h	Ouverte	Ø 20	2 racleurs

Pour de plus amples informations sur la désignation abrégée, voir [Page 74](#).

Dimensions



Dimensions (mm)										Nombre de rangées de billes		Angle α (°)	Jeu radial (μm) Arbre/alésage			Capacités de charge ³⁾ (N)	
$\varnothing d$	D	C h13	C ₁ H13	C ₂	D ₁	S ₁ ¹⁾ +0,1	S ₂ ¹⁾ +0,1	K ₁	E ²⁾				h6/H7	h6/K7	h6/M7	dyn. C	stat. C ₀
20	32	45	31,2	1,6	30,5	3,0	-	-	9,5	7	6	+43 +11	+25 -7	+18 -14	2 520	1 880	
25	40	58	43,7	1,85	38,5	3,5	3	-1,5	12,0	7	6	+43 +11	+25 -7	+18 -14	4 430	3 360	
30	47	68	51,7	1,85	44,5	3,5	3	2,0	12,8	7	6	+43 +11	+25 -7	+18 -14	6 300	5 230	
40	62	80	60,3	2,15	59,0	3,5	3	1,5	16,8	7	6	+50 +12	+29 -7	+20 -18	9 680	7 600	
50	75	100	77,3	2,65	72,0	4,5	5	2,5	22,1	7	6	+50 +12	+29 -7	+20 -18	16 000	12 200	
60	90	125	101,3	3,15	86,5	6,0	-	-	27,0	7	6	+56 +14	+31 -11	+21 -21	23 500	18 700	

- 1) Alésage centré par rapport à la cote C.
- 2) Dimension minimum par rapport au $\varnothing d$ de l'arbre.
- 3) Les capacités de charge indiquées s'appliquent à la direction principale de la charge.

La détermination de la capacité de charge dynamique est basée sur une course de 100 000 mètres.
Si la base choisie est de 50 000 mètres, les valeurs C du tableau doivent être multipliées par 1,26.

C Tenir compte des diagrammes à la **Page 78** en cas de charge dans le sens de l'ouverture.

Douilles à billes Super H


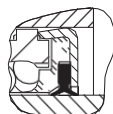
Douilles à billes Super, R0730 fermées**Douilles à billes Super, R0731 ouvertes****Conception**

- Cage de guidage en POM
- Pistes segmentaires en acier traité à gorges de roulement rectifiées ainsi que dos de pistes segmentaires rectifiées

- Billes en acier à roulements
- Compensation des défauts d'alignement jusqu'à 30'
- Deux bagues de retenue en métal
- S ans ou avec racleurs à lèvres doubles

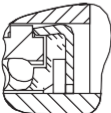
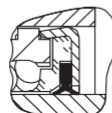
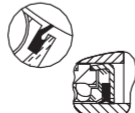
- S ans ou avec racleurs longitudinaux
- Pour les valeurs exactes des 4 directions principales de la charge, voir « Caractéristiques techniques - Facteurs de direction de la charge ».

fermées

Arbre Ø d (mm)	Référence		Vis de centrage	Masse (kg)
	sans racleur KBSH- ..	avec deux racleurs KBSH- .. -DD		
20	R0730 020 00	R0730 220 40	R3427 001 09	0,009
25	R0730 025 00	R0730 225 40	R3427 001 09	0,190
30	R0730 030 00	R0730 230 40	R3427 003 09	0,300
40	R0730 040 00	R0730 240 40	R3427 003 09	0,600
50	R0730 050 00	R0730 250 40	R3427 004 09	1,050
				

Avec un racleur : R0730 1.. 40 ou R0731 1.. 40.

ouvertes

Arbre Ø d (mm)	Référence		Entièrement étanche KBSH-O- ... VD	Vis de centrage	Masse (kg)
	sans racleur KBSH-O- ..	avec deux racleurs KBSH-O- .. -DD			
20	R0731 020 00	R0731 220 40	R0731 220 45	R3427 001 09	0,075
25	R0731 025 00	R0731 225 40	R0731 225 45	R3427 001 09	0,160
30	R0731 030 00	R0731 230 40	R0731 230 45	R3427 003 09	0,250
40	R0731 040 00	R0731 240 40	R0731 240 45	R3427 003 09	0,500
50	R0731 050 00	R0731 250 40	R0731 250 45	R3427 004 09	0,900
					

1) Dimensions voir [Page 81](#)

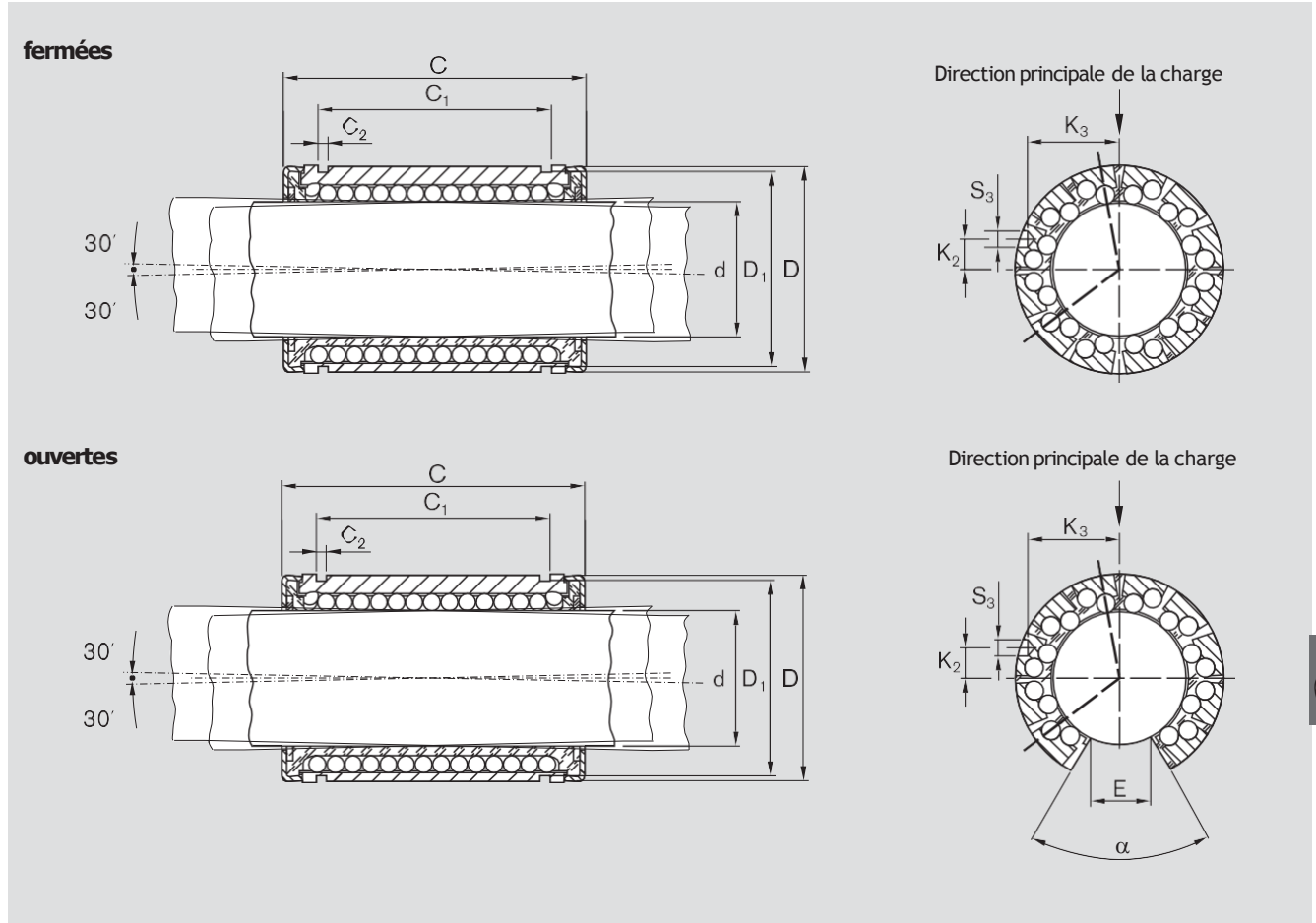
2) Dimensions voir [Page 82](#)

Exemple d'explication de désignation abrégée

KB	SH	O	20	DD
Douille à billes	Super H	Ouverte	Ø 20	2 racleurs

Pour de plus amples informations sur la désignation abrégée, voir [Page 74](#).

Dimensions



Dimensions (mm)											Nombre de rangées de billes		Angle α (°)	Jeu radial (μm) Arbre/alésage			Capacités de charge ³⁾ (N)	
$\varnothing d$	D	C h13	C ₁ H13	C ₂	D ₁	S ₃ ¹⁾ +0,1	K ₂	K ₃	E ²⁾			h6/H7		h6/K7	h6/M7	dyn. C	stat. C ₀	
20	32	45	31,2	1,60	30,5	3,0	1,3	14,7	9,5	10	8	+43 +11	+25 -7	+18 -14	3 530	2 530		
25	40	58	43,7	1,85	38,5	3,5	2,0	18,5	12,0	10	8	+43 +11	+25 -7	+18 -14	6 190	4 530		
30	47	68	51,7	1,85	44,5	3,5	7,0	21,0	12,8	12	10	+43 +11	+25 -7	+18 -14	6 300	7 180		
40	62	80	60,3	2,15	59,0	3,5	9,5	27,5	16,8	12	10	+50 +12	+29 -7	+20 -18	13 500	10 400		
50	75	100	77,3	2,65	72,0	4,5	10,0	33,5	22,1	12	10	+50 +12	+29 -7	+20 -18	22 300	16 800		

- 1) Alésage centré par rapport à la cote C
- 2) Dimension minimum par rapport au $\varnothing d$ de l'arbre.
- 3) Les capacités de charge indiquées s'appliquent à la direction principale de la charge.

La détermination de la capacité de charge dynamique est basée sur une course de 100 000 mètres. Si la base choisie est de 50 000 mètres, les valeurs C du tableau doivent être multipliées par 1,26.

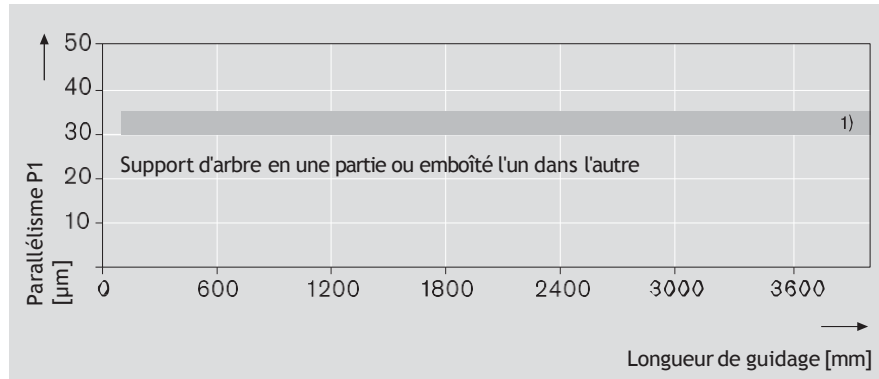
C Tenir compte des diagrammes à la **Page 79** en cas de charge dans le sens de l'ouverture.

Linear Sets avec douilles à billes Super h ou H

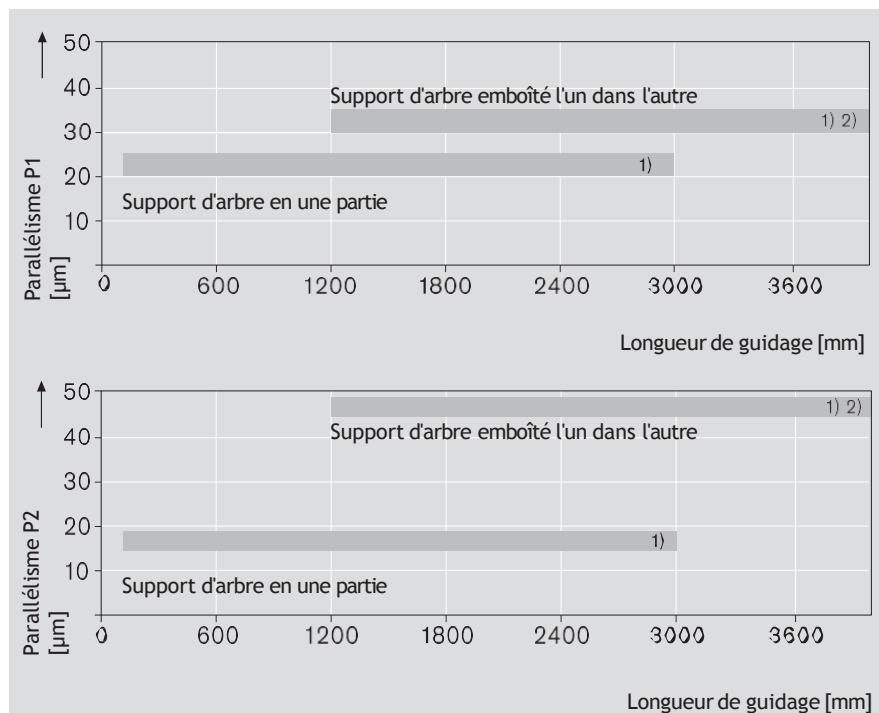
Caractéristiques techniques

Tolérances, parallélisme du guidage en fonctionnement

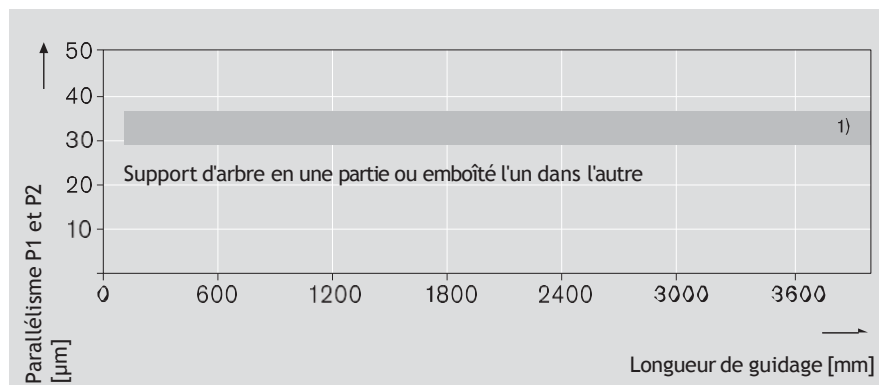
Linear Sets R1703, R1704 et arbre en acier avec support d'arbre monté R1014



Linear Sets R1703, R1704 et arbre en acier avec support d'arbre monté R1016

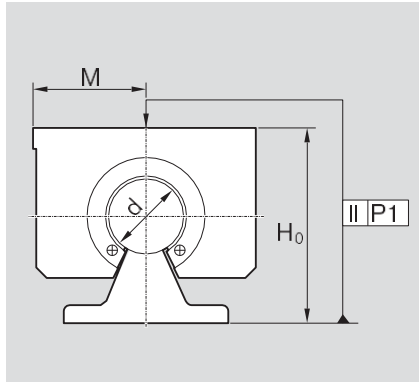


Linear Sets R1706 et arbre en acier avec support d'arbre monté R1015

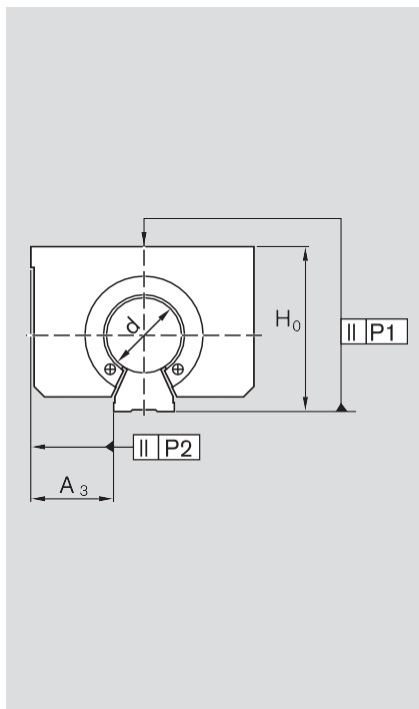


1) Pour les valeurs exactes, voir le tableau « Tolérances ».

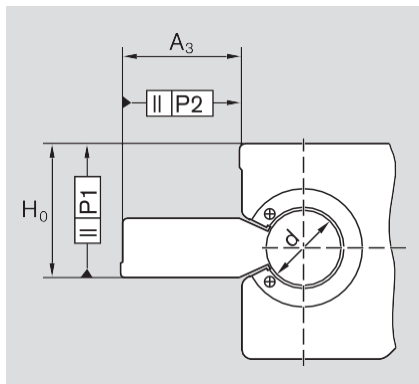
2) Support d'arbres en plusieurs parties d'un arbre sélectionné.



Tolérances ⁵⁾ (µm)	Plage de tolérance de l'arbre	Arbre Ø d (mm)			
		20 25	30	40 50	60
Cote H₀^{3) 6)}	h6	+18 -39	+18 -39	+18 -42	+18 -45
	h7	+18 -47	+18 -47	+18 -51	+18 -56
Parallélisme P1^{4) 6)}	h6	30	30	32	33
	h7	32	32	35	35



Tolérances ⁵⁾ (µm)	Plage de tolérance de l'arbre	Arbre Ø d (mm)				
		20	25	30	40	50
Cote H₀³⁾ Plusieurs WU	h6	+28 -69	+28 -69	+28 -69	+28 -72	+28 -72
	h7	+28 -77	+28 -77	+28 -77	+28 -81	+28 -81
Cote H₀³⁾ WU en une partie	h6	57	57	57	60	60
	h7	65	65	65	67	69
Parallélisme P1⁴⁾ WU emboîtés les uns dans les autres	h6	30	30	30	32	32
	h7	32	32	32	35	35
Parallélisme P1⁴⁾ WU en une partie	h6	20	20	20	22	22
	h7	22	22	22	25	25
Parallélisme P2⁴⁾ WU emboîtés les uns dans les autres	h6	45	45	45	46	46
	h7	46	46	46	48	48
Parallélisme P2⁴⁾ WU en une partie	h6	15	15	15	16	16
	h7	16	16	16	18	18
Cote A₃³⁾	h6	+30 -37	+30 -37	+30 -37	+30 -38	+30 -38
	h7	+30 -41	+30 -41	+30 -41	+30 -43	+30 -43



Tolérances ⁵⁾ (µm)	Plage de tolérance de l'arbre	Arbre Ø d (mm)				
		20	25	30	40	50
Cote H₀^{3) 6)}	h6	+20 -35	+20 -35	+20 -35	+20 -36	+20 -36
	h7	+20 -39	+20 -39	+20 -39	+20 -41	+20 -41
Cote A₃³⁾	h6	+20 -33	+20 -33	+20 -33	+21 -37	+21 -37
	h7	+20 -41	+20 -41	+20 -41	+21 -46	+21 -46
Parallélisme P1^{4) 6)}	h6	29	29	29	30	30
	h7	30	30	30	32	32
Parallélisme P2⁴⁾	h6	29	29	29	34	34
	h7	31	31	31	37	37

3) Mesurés au centre du boîtier.

4) En cas de guidage vissé serré.

5) Les tolérances sont applicables pour le set avec arbre et support d'arbre (WU)

6) Support d'arbre en une partie ou emboîté l'un dans l'autre

Linear Sets avec douilles à billes Super h ou H

Linear Sets, R1701 fermés

Linear Sets, R1702 réglables

Conception

- Boîtier de précision (en aluminium)
- Douille à billes Super h ou H
- Compensation des défauts d'alignement jusqu'à 30'
- Racleurs intégrés
- Fixation avec vis
- Relubrifiables

Pour les valeurs exactes des 4 directions principales de la charge, voir « Caractéristiques techniques - Facteurs de direction de la charge ».



Arbre Ø d (mm)	Référence avec douille à billes Super		Masse (kg) avec douille à billes Super	
	h LSAH-H- .. -DD	H LSAH-SH- .. -DD	h	H
20	R1701 220 20	R1701 420 20	0,29	0,31
25	R1701 225 20	R1701 425 20	0,58	0,63
30	R1701 230 20	R1701 430 20	0,88	0,97
40	R1701 240 20	R1701 440 20	1,63	1,86
50	R1701 250 20	R1701 450 20	2,70	3,10
60	R1701 260 20	-	5,20	-



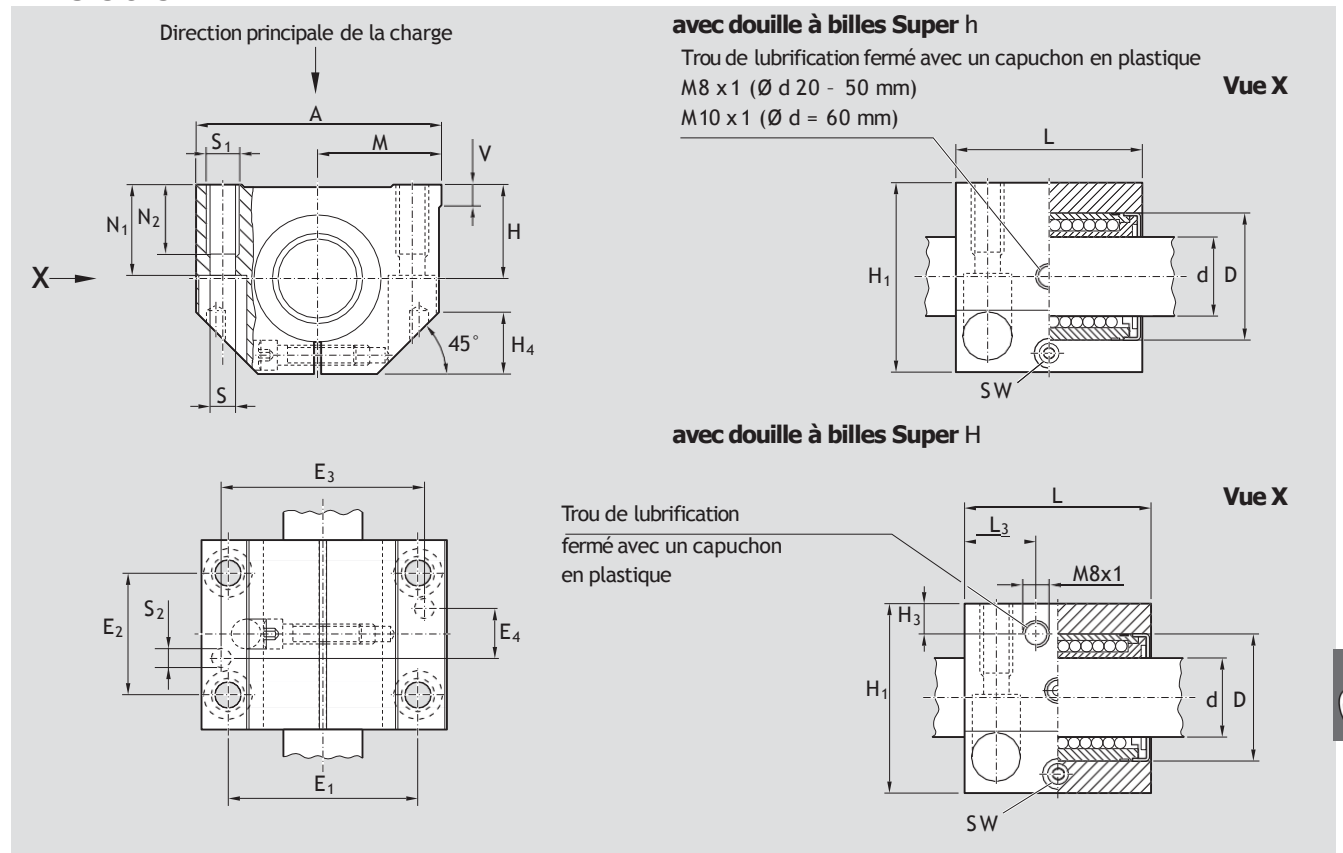
Arbre Ø d (mm)	Référence avec douille à billes Super		Masse (kg) avec douille à billes Super	
	h LSAHE-H- .. -DD	H LSAHE-SH- .. -DD	h	H
20	R1702 220 20	R1702 420 20	0,29	0,31
25	R1702 225 20	R1702 425 20	0,58	0,63
30	R1702 230 20	R1702 430 20	0,88	0,97
40	R1702 240 20	R1702 440 20	1,63	1,86
50	R1702 250 20	R1702 450 20	2,70	3,10
60	R1702 260 20	-	5,20	-

Exemple d'explication de désignation abrégée

LS	A	HE	H	20	DD
Linear Set fermé	Aluminium	Très résistant, réglable	Douille à billes Super h	Ø 20	2 racleurs

Pour de plus amples informations sur la désignation abrégée, voir [Page 75](#).

Dimensions



Dimensions (mm)																						
Ø d	D	H ¹⁾ +0,008 -0,016	H ₁	M ¹⁾ ±0,01	A	L	E ₁	E ₂	E ₃	E ₄	S	S ₁	S ₂	N ₁	N ₂	H ₃	L ₃	V	SW	H ₄		
20	32	25	50	30,0	60	46	45±0,15	32±0,15	50	15	6,6	M8	5	24	18	10,0	16	5,0	4	16		
25	40	30	60	39,0	78	59	60±0,15	40±0,15	64	17	8,4	M10	6	29	22	10,0	21	6,5	5	20		
30	47	35	70	43,5	87	69	68±0,15	45±0,15	72	20	8,4	M10	6	34	22	11,5	26	8,0	5	22		
40	62	45	90	54,0	108	81	86±0,15	58±0,15	90	25	10,5	M12	8	44	26	14,0	30	10,0	6	28		
50	75	50	105	66,0	132	101	108±0,20	50±0,20	108	85	13,5	M16	10	49	34	12,5	39	12,0	8	37		
60	90	60	125	82,0	164	126	132±0,20	65±0,20	132	108	17,5	M20	12	59	42	-	-	13,0	10	45		

Arbre Ø d (mm)	Jeu radial ²⁾ (µm)		Capacités de charge ³⁾ (N)			
	R1701 Arbre h6	R1702	avec douille à billes Super h		H	
			dyn. C	stat. C ₀	dyn. C	stat. C ₀
20	+43 +11	ajustés sans jeu en usine sur un arbre h5 (limite inférieure) en situation serrée	2 520	1 880	3 530	2 530
25	+43 +11		4 430	3 360	6 190	4 530
30	+43 +11		6 300	5 230	8 800	7 180
40	+50 +12		9 680	7 600	13 500	10 400
50	+50 +12		16 000	12 200	22 300	16 800
60	+56 +14		23 500	18 700	-	-

- 1) En situation serrée (vissée) par rapport au Ø d.
- 2) En situation serrée (vissée).
- 3) Les capacités de charge indiquées s'appliquent à la direction principale de la charge.

La détermination de la capacité de charge dynamique est basée sur une course de 100 000 mètres. Si la base choisie est de 50 000 mètres, les valeurs C du tableau doivent être multipliées par 1,26.

Linear Sets avec douilles à billes Super h ou H

**Linear Sets, R1703
ouverts****Linear Sets, R1704
ouverts, réglables****Conception**

- Boîtier de précision (en aluminium)
- Douille à billes Super h ou H
- Compensation des défauts d'alignement jusqu'à 30'
- Entièrement étanche
- Fixation avec vis
- Relubrifiables

Pour les valeurs exactes des 4 directions principales de la charge, voir « Caractéristiques techniques - Facteurs de direction de la charge ».



Arbre Ø d (mm)	Référence avec douille à billes Super ¹⁾		Masse (kg) avec douille à billes Super	
	h LSAHO-H- .. -VD	H LSAHO-SH- .. -VD	h	H
20	R1703 220 70	R1703 420 70	0,24	0,26
25	R1703 225 70	R1703 425 70	0,48	0,51
30	R1703 230 70	R1703 430 70	0,72	0,79
40	R1703 240 70	R1703 440 70	1,38	1,56
50	R1703 250 70	R1704 450 70	2,30	2,60
60	R1703 260 70	-	4,40	-



Arbre Ø d (mm)	Référence avec douille à billes Super ¹⁾		Masse (kg) avec douille à billes Super	
	h LSAHOE-H- .. -VD	H LSAHOE-SH- .. -VD	h	H
20	R1704 220 70	R1704 420 70	0,24	0,26
25	R1704 225 70	R1704 425 70	0,48	0,51
30	R1704 230 70	R1704 430 70	0,72	0,79
40	R1704 240 70	R1704 440 70	1,38	1,56
50	R1704 250 70	R1704 450 70	2,30	2,60
60	R1704 260 70	-	4,40	-

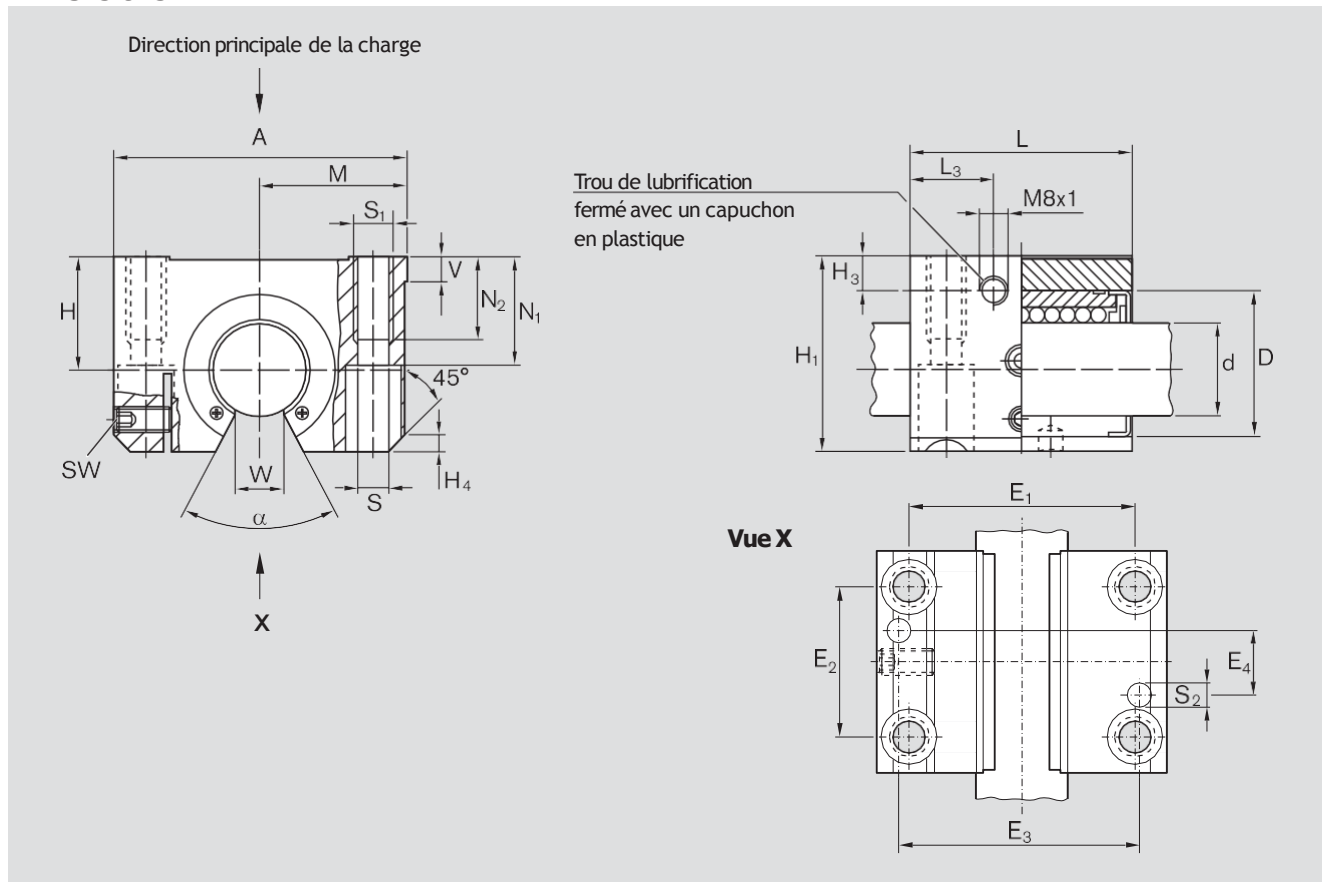
1) Entièrement étanches, relubrifiables.

Exemple d'explication de désignation abrégée

LS	A	HOE	H	20	VD
Linear Set	Aluminium	Très résistant, ouvert, réglable	Douille à billes Super h	Ø 20	Entièrement étanche

Pour de plus amples informations sur la désignation abrégée, voir [Page 75](#).

Dimensions



Dimensions (mm)

Ø d	D	H ¹⁾ +0,008 -0,016	H ₁	M ¹⁾ ±0,01	A	L	E ₁	E ₂	E ₃	E ₄	S	S ₁	S ₂	N ₁	N ₂	H ₃	L ₃	V	SW	W	H ₄
20	32	25	42	30,0	60	46	45±0,15	32±0,15	50	15	6,6	M8	5	24	18	10,0	16	5,0	2,5	9,5	3,5
25	40	30	51	39,0	78	59	60±0,15	40±0,15	64	17	8,4	M10	6	29	22	10,0	21	6,5	3,0	12,0	4,0
30	47	35	60	43,5	87	69	68±0,15	45±0,15	72	20	8,4	M10	6	34	22	11,5	26	8,0	3,0	12,8	6,0
40	62	45	77	54,0	108	81	86±0,15	58±0,15	90	25	10,5	M12	8	44	26	14,0	30	10,0	4,0	16,8	6,0
50	75	50	88	66,0	132	101	108±0,20	50±0,20	108	85	13,5	M16	10	49	34	12,5	39	12,0	5,0	22,1	6,0
60	90	60	105	82,0	164	126	132±0,20	65±0,20	132	108	17,5	M20	12	59	42	15,0	50	13,0	6,0	27,0	5,0

Arbre Ø d (mm)	Angle α (°)	Jeu radial ²⁾ (µm)		Capacités de charge ³⁾ (N) avec douille à billes Super			
		R1073 Arbre h6	R1074	h		H	
				dyn. C	stat. C ₀	dyn. C	stat. C ₀
20	54	+31 -2		2 520	1 880	3 530	2 530
25	55	+31 -2		4 430	3 360	6 190	4 530
30	60	+31 -2		6 300	5 230	8 800	7 180
40	60	+35 -3		9 680	7 600	13 500	10 400
50	52	+35 -3		16 000	12 200	22 300	16 800
60	55	+39 -4		23 500	18 700	-	-

ajustés sans jeu en usine sur un arbre h5 (limite inférieure) en situation serrée

- 1) En situation serrée (vissée) par rapport au Ø d.
- 2) En situation serrée (vissée).
- 3) Les capacités de charge indiquées s'appliquent à la direction principale de la charge.

La détermination de la capacité de charge dynamique est basée sur une course de 100 000 mètres. Si la base choisie est de 50 000 mètres, les valeurs C du tableau doivent être multipliées par 1,26.

C Tenir compte des diagrammes aux Page 78 et Page 79 en cas de charge dans le sens de l'ouverture.

Linear Sets avec douilles à billes Super h ou H

Linear Sets, R1706 à ouverture latérale, réglables

Conception

- Boîtier de précision (en aluminium)
- Douille à billes Super h ou H
- Compensation des défauts d'alignement jusqu'à 30°
- Entièrement étanche
- Fixation avec vis
- Relubrifiables

Pour les valeurs exactes des 4 directions principales de la charge, voir « Caractéristiques techniques - Facteurs de direction de la charge ».



Arbre Ø d (mm)	Référence avec douille à billes Super ¹⁾		Masse (kg) avec douille à billes Super	
	h LSAHSE-H- .. -VD	H LSAHSE-SH- .. - VD	h	H
20	R1706 220 70	R1706 420 70	0,35	0,37
25	R1706 225 70	R1706 425 70	0,70	0,73
30	R1706 230 70	R1706 430 70	1,03	1,10
40	R1706 240 70	R1706 440 70	1,80	1,95
50	R1706 250 70	R1706 450 70	3,00	3,25

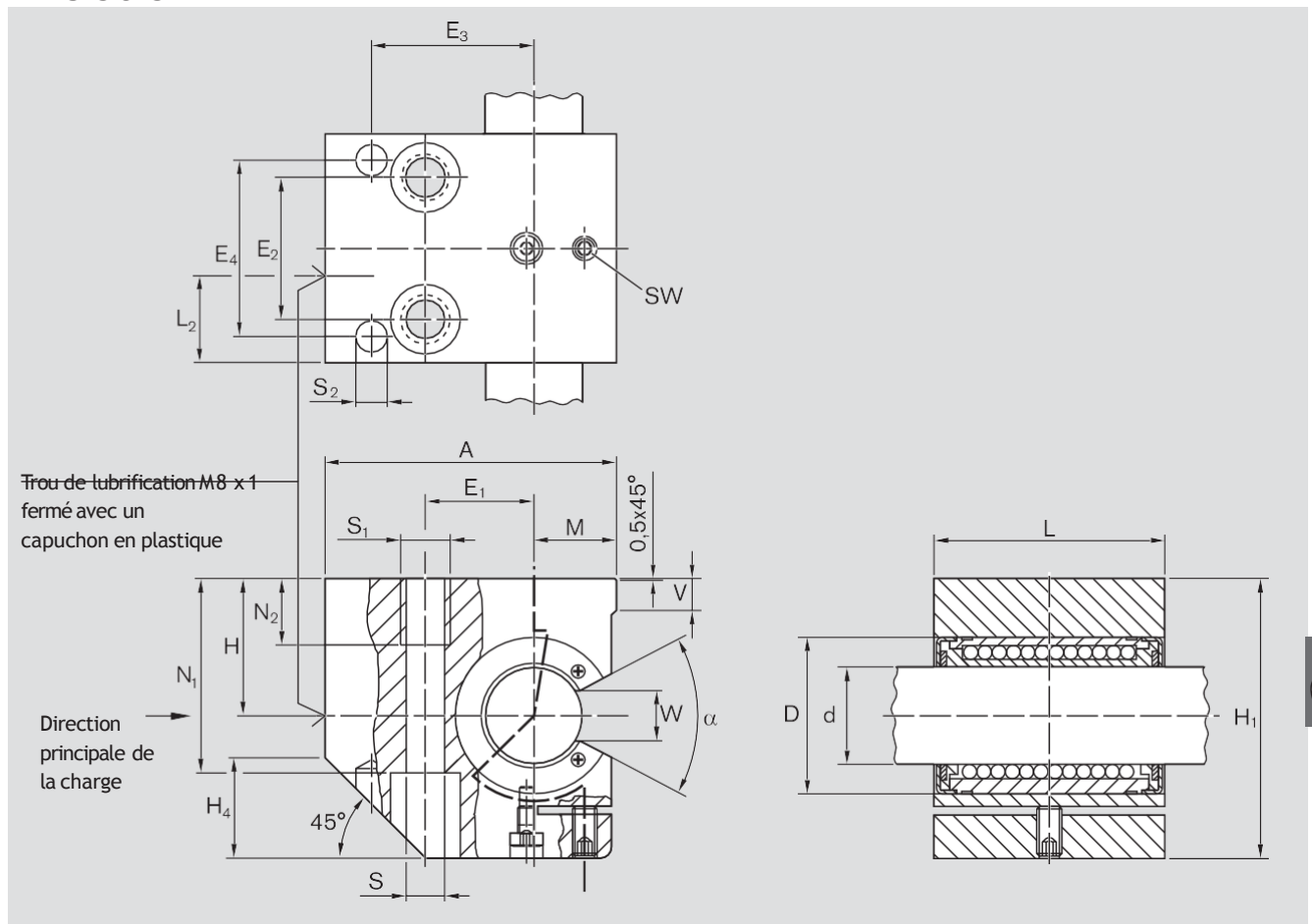
1) Entièrement étanches, relubrifiables.

Exemple d'explication de désignation abrégée

LS	A	HSE	H	20	VD
Linear Set	Aluminium	Résistant, à ouverture latérale, réglable	Douille à billes Super h	Ø 20	Entièrement étanche

Pour de plus amples informations sur la désignation abrégée, voir [Page 75](#).

Dimensions



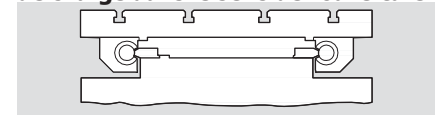
Dimensions (mm)																					
Ø d	D	H ¹⁾ +0,008 -0,016	H ₁	M ¹⁾ ±0,01	A	L	E ₁	E ₂	E ₃	E ₄	S	S ₁	S ₂	N ₁	N ₂	L ₂	V	SW	W	H ₄	
20	32	30	60	17	60	47	22±0,15	30±0,15	35	35	8,4	M10	6	42	15	17,5	5,0	2,5	9,5	22	
25	40	35	72	21	75	59	28±0,15	36±0,15	42	45	10,5	M12	8	50	18	22,0	6,5	3,0	12,0	26	
30	47	40	82	25	86	69	34±0,15	42±0,15	52	52	13,5	M16	10	55	24	27,0	8,0	30,0	12,8	30	
40	62	45	100	32	110	81	43±0,15	48±0,15	65	60	15,5	M20	12	67	30	31,0	10,0	4,0	16,8	38	
50	75	50	115	38	127	101	50±0,15	62±0,15	75	75	17,5	M20	12	78	30	39,0	12,0	5,0	22,1	45	

Arbre Ø d (mm)	Angle α (°)	Jeu radial (µm) ajustés sans jeu en usine sur un arbre h5 (limite inférieure) en situation	Capacités de charge ²⁾ (N) avec douille à billes Super			
			h		H	
			dyn. C	stat. C ₀	dyn. C	stat. C ₀
20	54		2 520	1 880	3 530	2 530
25	55		4 430	3 360	6 190	4 530
30	60		6 300	5 230	8 800	7 180
40	60		9 680	7 600	13 500	10 400
50	52		16 000	12 200	22 300	16 800

- 1) En situation serrée (vissée) par rapport au Ø d.
- 2) Les capacités de charge indiquées s'appliquent à la direction principale de la charge.

La détermination de la capacité de charge dynamique est basée sur une course de 100 000 mètres. Si la base choisie est de 50 000 mètres, les valeurs C du tableau doivent être multipliées par 1,26.

C Tenir compte des diagrammes aux Page 78 et Page 79 en cas de charge dans le sens de l'ouverture.



Douilles à billes standard

Aperçu des produits

Les avantages

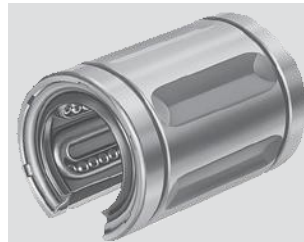
- Exécution solide en métal avec cage en acier pour les conditions de service difficiles et les grosses impuretés
- Pour les applications dans les machines à bois, les fonderies et les cimenteries
- Egalement en acier résistant à la corrosion pour la médecine, la chimie et l'industrie alimentaire
- Nombreuses cavités servant de réservoirs de lubrifiant pour des intervalles de relubrification plus importants ou une lubrification à vie
- Les cavités absorbent aussi les impuretés ayant éventuellement pénétré à l'intérieur et empêchent de ce fait le blocage de la douille à billes.
- Sans racleur et avec cages en acier pour les plages de températures nettement supérieures à 80 °C ou les applications sous vide
- Brides en exécutions différentes
- Avec ou sans racleurs intégrés
- Linear Sets avec boîtier en fonte/acier/aluminium



R0602 Page 104
Fermés



R0612 Page 108
Réglables



R0632 Page 110
Ouverts



R0650 Page 112
Tandem



R0740 Page 114
A bride



R0741 Page 116
Tandem à bride



R0742 Page 118
A bride médiane

Explication de la désignation abrégée

Exemple de douille à billes :

Douille à billes standard
KBM-FT-20-DD-NR

Définition des abréviations		KB	M	FT	20	DD	NR	
Type	Douille à billes	=	KB					NR = résistant à la corrosion = normale
Série	Standard (en métal)	=	M					
Type de montage	Fermé	=						Exécution Racleurs
	Ouvert	=	O					
	Réglable	=	E					
	A bride	=	F					
	Tandem	=	T					
Diamètres d'arbres	A bride médiane	=	M					
		=	20					

Douilles à billes standard

Caractéristiques techniques

Tenir compte aussi des généralités techniques, ainsi que des instructions de lubrification et de montage.

Dimensions de montage/ Interchangeabilité

Les douilles à billes standard ont les mêmes dimensions de montage que les douilles à billes Super. Il faut cependant en vérifier la compatibilité pour ce qui est des points suivants : fixation, jeu radial, capacités de charge et lubrification.

Étanchéité

A partir de 5 mm de diamètre de l'arbre, les douilles à billes standard sont disponibles avec racleurs. Les douilles à billes standard ouvertes des diamètres d'arbres 20 à 80 peuvent être livrées avec des racleurs longitudinaux qui en assurent l'étanchéité complète (frottement plus important).

Frottement

Les coefficients de frottement μ de la douille à billes standard non étanches représentent, pour une lubrification à l'huile, 0,001 - 0,004.

Le coefficient de frottement est le plus petit lorsque la charge est élevée. Il peut aussi cependant être supérieur aux valeurs indiquées en cas de charges plus faibles.

Les forces de frottement des douilles à billes standard étanches des deux côtés sans charge radiale peuvent être consultées dans le tableau. Elles dépendent de la vitesse et de la lubrification.

Arbre Ø d (mm)	Fermé et réglable		Ouvert	
	Résistance au démarrage Valeur r indicative (N)	Force de frottement Valeur r indicative (N)	Résistance au démarrage Valeur r indicative (N)	Force de frottement Valeur r indicative (N)
5	0,8	0,4	-	-
8	1,0	0,5	-	-
10	2,0	1,0	-	-
12	6,0	2,0	8	3
16	9,0	3,0	12	4
20	12,0	4,0	16	6
25	14,0	5,0	19	7
30	18,0	6,0	24	8
40	24,0	8,0	32	11
50	30,0	10,0	40	14
60	36,0	12,0	48	16
80	45,0	15,0	60	20

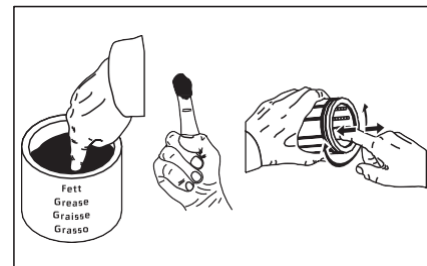
Ø d (mm)	v_{max} (m/s)	a_{max} (m/s ²)
≤ 40	2,5	100
≥ 50	2,0	50

Vitesse et accélération

Premier graissage

Les douilles à billes standard ne sont pas graissées une première fois. Graisser les douilles à billes avant la mise en service, voir « Premier graissage » chapitre « Lubrification » à la page 22.

Les indications de durée de vie se basent sur les douilles à billes graissées une première fois et relubrifiées.



Températures de service

-10 °C à 80 °C

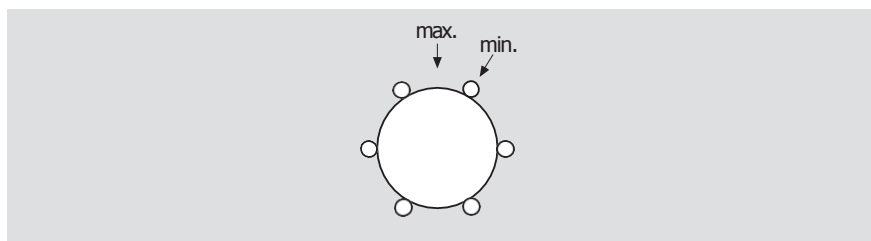
Des températures supérieures sont admissibles pour les douilles à billes sans racleur avec cages de guidage en acier. Tenir compte des minorations de la capacité de charge (voir « Calcul de la durée de vie » à la page 16).

Influence de la direction de la charge sur la capacité de charge des douilles à billes standard fermées et réglables

Les capacités de charge indiquées correspondent à un montage en position « min » ou « max ». Ce sont les capacités qui doivent être utilisées lors des calculs.

Si la direction de la charge est définie et si le montage des douilles à billes segmentaires est possible en position « max », les capacités de charge C_{max} (capacité de charge dynamique) et C_{0max} (capacité de charge statique) peuvent être utilisées.

Si le montage ne permet pas un bon alignement, ou si la direction de la charge n'est pas définie, se baser sur la capacité de charge minimum.

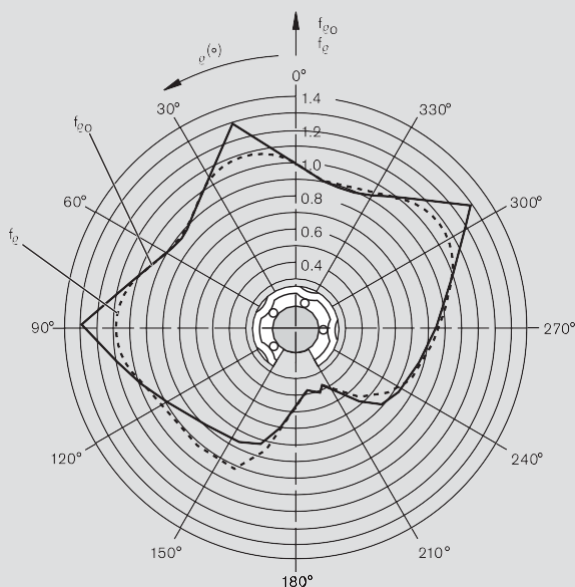


Influence de la direction de la charge sur la capacité de charge des douilles à billes standard ouvertes

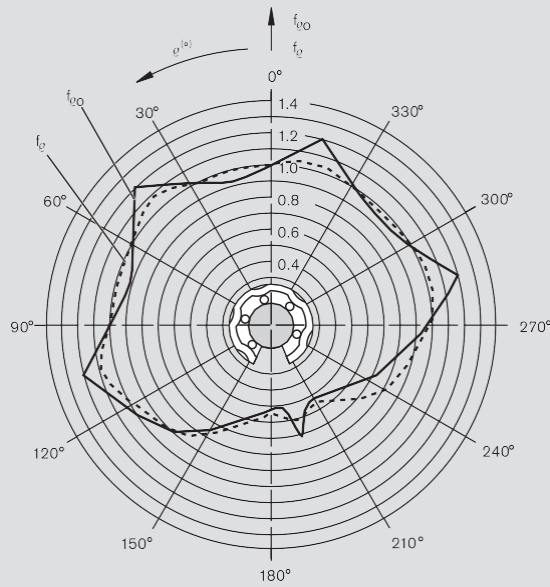
Les capacités de charge C et C_0 sont valables pour la direction de la charge $\theta = 0^\circ$. Pour toutes les autres directions de charge, multiplier les capacités de charge par les facteurs f_θ (capacité de charge dynamique C) ou $f_{\theta 0}$ (capacité de charge statique C_0). Un montage adéquat des douilles à billes standard permet d'éviter une minoration de la capacité de charge (voir Linear Sets à ouverture latérale).



Facteurs de direction de la charge



Diamètres d'arbres 20 et 25



Diamètres d'arbres 30 à 80

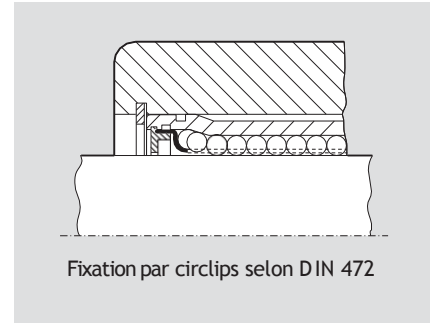
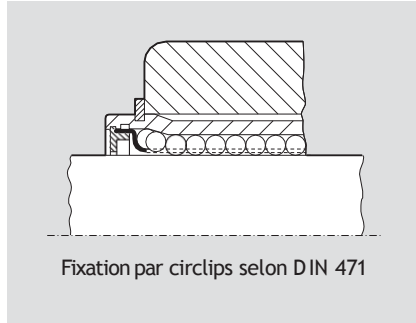
Douilles à billes standard

Boîtiers conception client

Fixation

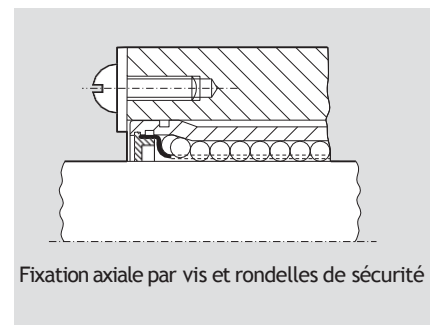
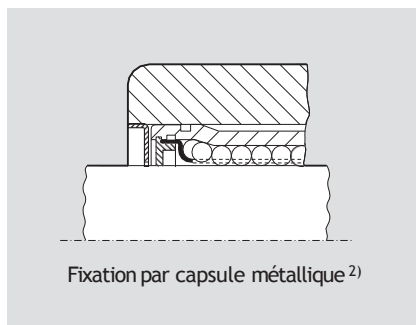
Douilles à billes standard fermées réglables

- Circlips
- Capsules métalliques
- Constructions spéciales



Arbre Ø d (mm)	Circlips selon DIN 471		Circlips selon DIN 472	
	Référence	Dimensions (mm)	Référence	Dimensions (mm)
5	R3410 712 00	12 x 1	R3410 207 00	12 x 1
8	R3410 713 00	16 x 1	R3410 208 00	16 x 1
10	R3410 763 00	19 x 1,2	R3410 221 00	19 x 1
12	R3410 714 00	22 x 1,2	R3410 209 00	22 x 1
16	R3410 715 00	27 x 1,2 ¹⁾	R3410 210 00	26 x 1,2
20	R3410 716 00	33 x 1,5 ¹⁾	R3410 211 00	32 x 1,2
25	R3410 717 00	42 x 1,75	R3410 212 00	40 x 1,75
30	R3410 718 00	48 x 1,75	R3410 213 00	47 x 1,75
40	R3410 719 00	62 x 2	R3410 214 00	62 x 2
50	R3410 720 00	75 x 2,5	R3410 215 00	75 x 2,5
60	R3410 721 00	90 x 3	R3410 216 00	90 x 3
80	R3410 722 00	120 x 4	R3410 217 00	120 x 4

1) Pas selon DIN 471.

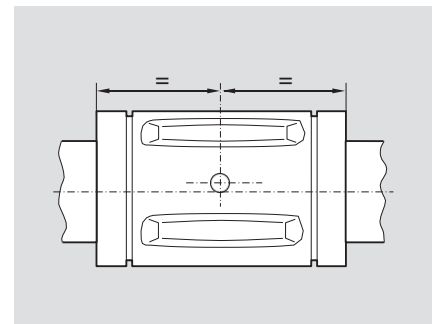
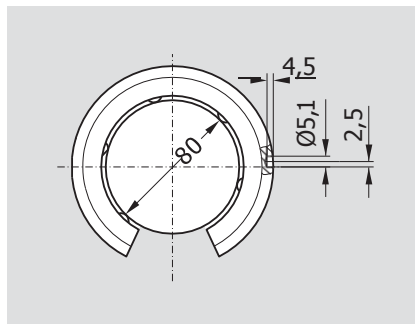
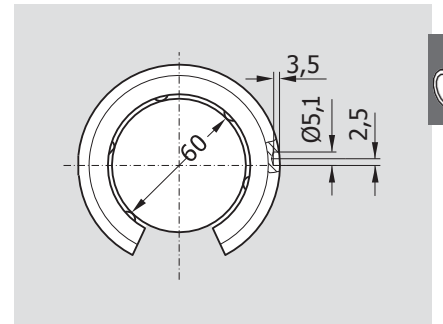
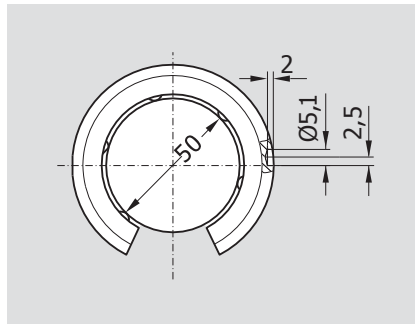
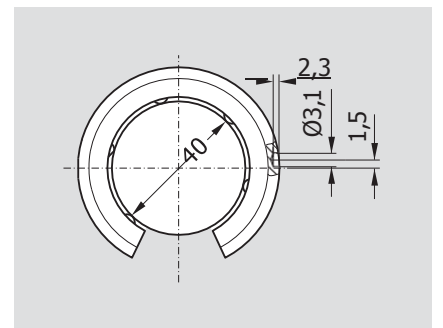
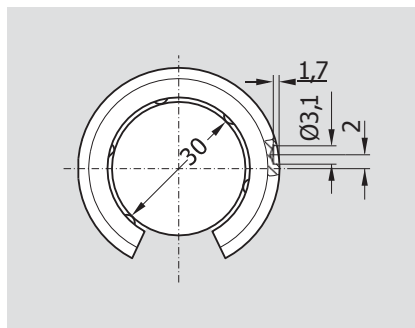
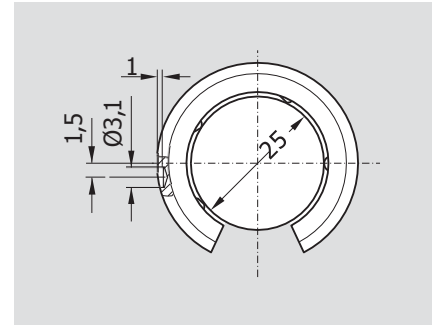
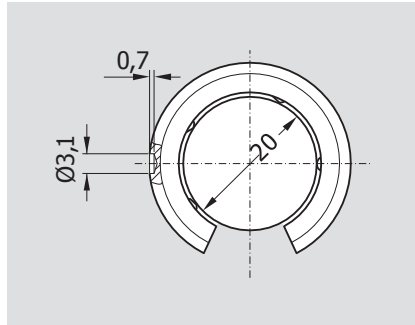


2) Référence et dimensions voir les douilles à billes Super a et b, boîtiers conception client.

Douilles à billes standard ouvertes

- Cotes du trou de fixation

La douille à billes standard ouverte est munie d'un trou de fixation. Elle permet une fixation axiale et radiale.



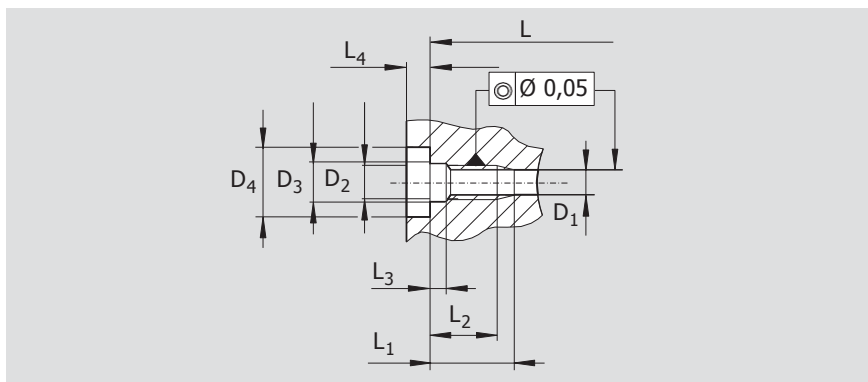
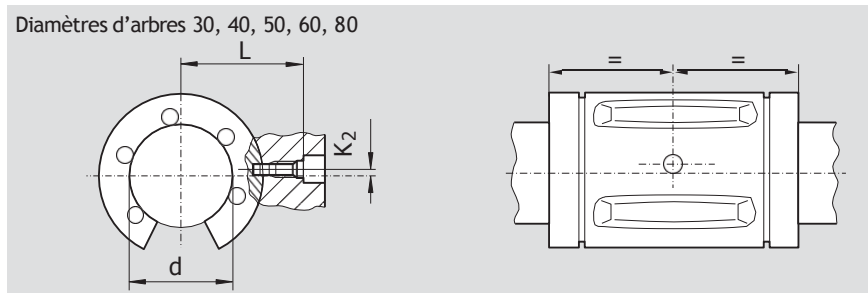
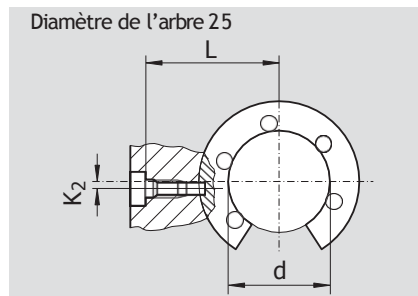
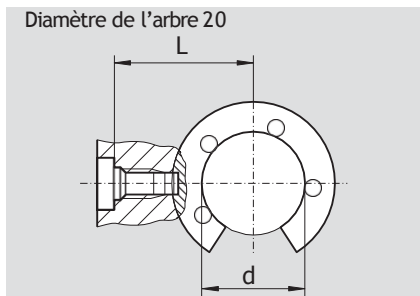
Douilles à billes standard

Boîtiers conception client

- Fixation par vis de centrage

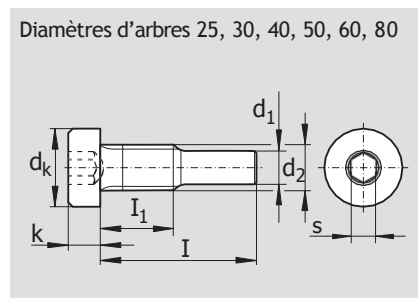
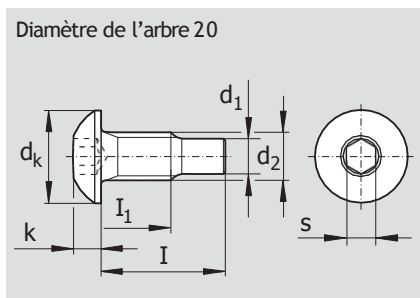
Instructions de montage :

- La douille à billes ouverte est munie du trou de fixation nécessaire.
- Lors du montage, aligner le trou de fixation de la douille à billes et le trou à vis du boîtier. Visser la vis de centrage à la profondeur indiquée et la serrer au couple de rotation indiqué.



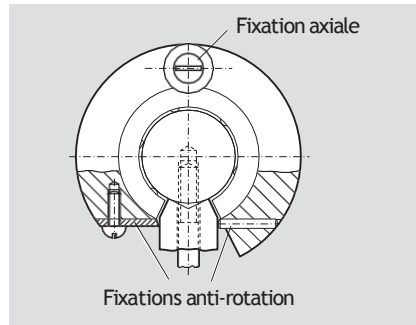
Vis de centrage

Les vis de centrage sont autobloquantes.



Arbre Ø d	Dimensions (mm)																	Vis de centrage		Masse (g)
	L	K ₂	L ₁	L ₂ min.	L ₃ +0,2	L ₄ min.	L ₄ +0,1	D ₁	D ₂	D ₃ H13	D ₄ H13	d ₂	d _k	d ₁	l	l ₁	k	s	Référence	
20	25,50 _{-0,10}	-	8,5 ^{+0,2}	6,5	1,3	2,5	3,1	M4	4,5	8	M4	7,6	3	10,15	5,7	2,2	2,5	R3429 009 01	1,9	1,4
25	33,05 _{-0,10}	1,5	10,0 ^{+0,2}	8,0	2,0	3,2	3,1	M4	4,5	8	M4	7,0	3	14,10	6,5	2,8	2,5	R3427 009 09	1,9	1,8
30	36,00 _{-0,15}	2,0	10,0 ^{+0,2}	8,0	2,0	3,2	3,1	M4	4,5	8	M4	7,0	3	14,10	6,5	2,8	2,5	R3427 009 09	1,9	1,8
40	42,90 _{-0,15}	1,5	10,0 ^{+0,2}	8,0	2,0	3,2	3,1	M4	4,5	8	M4	7,0	3	14,10	6,5	2,8	2,5	R3427 009 09	1,9	1,8
50	58,50 _{-0,20}	2,5	17,5 ^{+0,5}	13,5	3,7	6,0	5,1	M8	9,0	15	M8	13,0	5	22,80	12,5	5,0	5,0	R3427 005 09	16,0	11,1
60	71,50 _{-0,25}	2,5	17,5 ^{+0,5}	13,5	3,7	6,0	5,1	M8	9,0	15	M8	13,0	5	29,70	12,5	5,0	5,0	R3427 006 09	16,0	12,2
80	85,50 _{-0,25}	2,5	17,5 ^{+0,5}	13,5	3,7	6,0	5,1	M8	9,0	15	M8	13,0	5	29,70	12,5	5,0	5,0	R3427 006 09	16,0	12,2

- Fixation axiale par vis et rondelles de sécurité, fixations anti-rotation par goupilles ou rondelles.



Douilles à billes standard

Douilles à billes standard, R0600 fermées, sans racleur**Douilles à billes standard, R0602 fermées, avec racleurs****Conception**

- Fourreau traité et rectifié
- Cage de guidage en acier (en plastique pour arbres de diamètre 3 à 10 en POM¹⁾ ou PA²⁾)
- Billes en acier à roulements
- L'exécution sans racleur est avec des bagues de retenue en acier intégrées ; températures supérieures admissibles à partir du diamètre d'arbre 12
- Avec racleurs intégrés en cas de forte pollution
- Fermées, pour arbres fixés à leurs extrémités



Arbre Ø d (mm)	Référence		Masse (kg)
	sans racleur KBM- ..	avec deux racleurs KBM- .. -DD	
3 ¹⁾	R0600 303 00	-	0,001
4 ¹⁾	R0600 304 00	-	0,002
5 ²⁾	R0600 305 00	R0602 305 10	0,010
8 ²⁾	R0600 308 00	R0602 308 10	0,020
10 ¹⁾	R0600 310 00	R0602 310 10	0,030
12	R0600 012 00	R0602 012 10	0,040
16	R0600 016 00	R0602 016 10	0,050
20	R0600 020 00	R0602 020 10	0,100
25	R0600 025 00	R0602 025 10	0,190
30	R0600 030 00	R0602 030 10	0,320
40	R0600 040 00	R0602 040 10	0,620
50	R0600 050 00	R0602 050 10	1,140
60	R0600 060 00	R0602 060 10	2,110
80	R0600 080 00	R0602 080 10	4,700

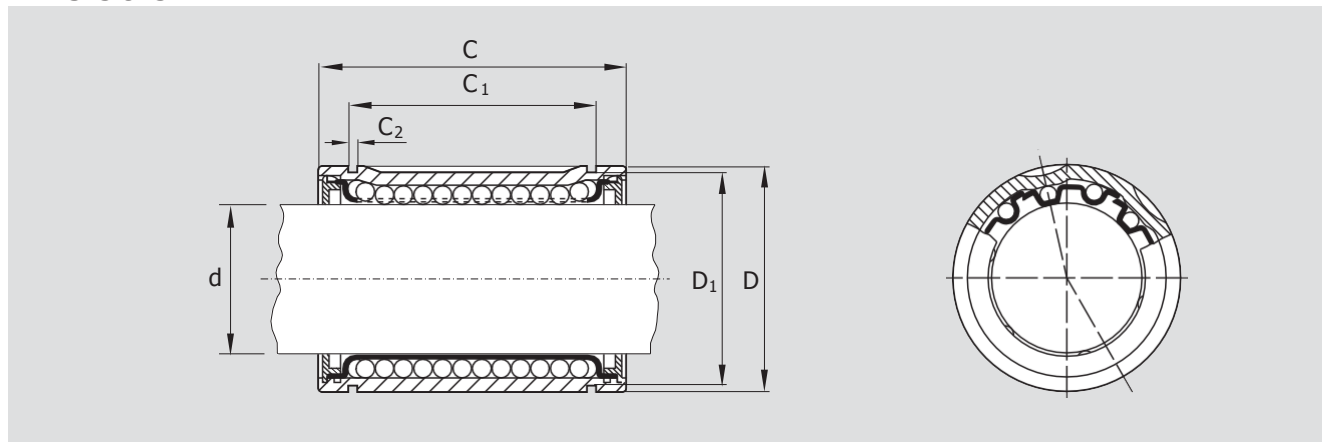
Avec un racleur : R0601 ... 10.

Exemple d'explication de désignation abrégée

KB	M	12	DD
Douille à billes	Standard (en métal)	Ø 12	Avec 2 racleurs

Pour de plus amples informations sur la désignation abrégée, voir [Page 96](#).

Dimensions



Dimensions (mm)						Nombre de rangées de billes	Tolérance sur le diamètre intérieur (µm)	Jeu radial ¹⁾ Arbre h6 (µm)	Capacités de charge (N)			stat. C ₀ min. max.
Ø d	D	C h12	C ₁ H13	C ₂	D ₁				min.	max.	min.	
3	7	10	-	-	-	4	+8 0	+12 +2	55	65	45	65
4	8	12	-	-	-	4	+8 0	+14 +2	70	80	60	85
5	12	22	14,2	1,1	11,1	4	+11 +1	+16 +4	180	210	140	200
8	16	25	16,2	1,1	14,7	4	+12 +2	+18 +5	320	370	240	330
10	19	29	21,6	1,3	18,0	4	+8 0	+18 +5	300	350	260	370
12	22	32	22,6	1,3	20,5	4	+12 +2	+20 +5	420	480	280	400
16	26	36	24,6	1,3	24,9	4	+14 +2	+22 +5	580	670	440	620
20	32	45	31,2	1,6	30,5	5	+14 +2	+23 +6	1 170	1 390	860	1 250
25	40	58	43,7	1,85	38,5	5	+16 +2	+25 +6	2 080	2 480	1 560	2 280
30	47	68	51,7	1,85	44,5	6	+16 +2	+25 +6	2 820	2 980	2 230	2 860
40	62	80	60,3	2,15	58,0	6	+19 +2	+30 +7	5 170	5 480	3 810	4 880
50	75	100	77,3	2,65	71,0	6	+19 +2	+30 +7	8 260	8 740	6 470	8 280
60	90	125	101,3	3,15	85,0	6	+19 +2	+33 +7	11 500	12 100	9 160	11 730
80	120	165	133,3	4,15	114,0	6	+24	+37	21 000	22 200	16 300	20 850

1) La tolérance a été déterminée statistiquement à partir des tolérances sur le diamètre intérieur et sur l'arbre. Tolérance recommandée de l'alésage du boîtier : H6 ou H7.

La détermination de la capacité de charge dynamique est basée sur une course de 100 000 mètres.
Si la base choisie est de 50 000 mètres, les valeurs C du tableau doivent être multipliées par 1,26.

Douilles à billes standard

Douilles à billes standard, R0600 fermées, sans racleur résistant à la corrosion**Douilles à billes standard, R0602 fermées, avec racleur résistant à la corrosion****Conception**

- Manchon trempé et rectifié en acier résistant à la corrosion comparable à 1.4125
- Cage de guidage en acier résistant à la corrosion comparable à 1.4301
- Billes en acier résistant à la corrosion comparable à 1.4125
- Bagues de retenue intégrées en acier résistant à la corrosion comparable à 1.4006 ou racleurs
- Fermées, pour arbres fixés à leurs extrémités



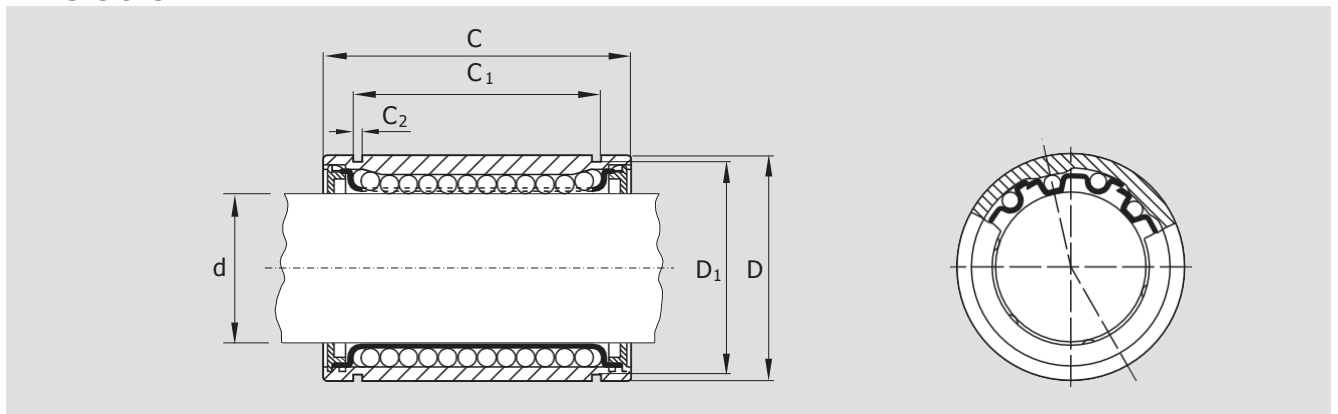
Arbre Ø d (mm)	Référence		Masse (kg)
	sans racleur KBM- ..-NR	avec deux racleurs KBM- .. -DD-NR	
3	R0600 003 30	-	0,001
4	R0600 004 30	-	0,002
5	R0600 005 30	R0602 005 30	0,011
8	R0600 008 30	R0602 008 30	0,022
10	R0600 010 30	R0602 010 30	0,036
12	R0600 012 30	R0602 012 30	0,045
16	R0600 016 30	R0602 016 30	0,060
20	R0600 020 30	R0602 020 30	0,100
25	R0600 025 30	R0602 025 30	0,235
30	R0600 030 30	R0602 030 30	0,360
40	R0600 040 30	R0602 040 30	0,770

Exemple d'explication de désignation abrégée

KB	M	12	DD	NR
Douille à billes	Standard (en métal)	Ø 12	Avec 2 racleurs	résistant à la corrosion

Pour de plus amples informations sur la désignation abrégée, voir [Page 96](#).

Dimensions



Dimensions (mm)						Nombre de rangées de billes	Tolérance sur le diamètre intérieur (μm)	Jeu radial ¹⁾ Arbre h6 (μm)	Capacités de charge (N)			
$\varnothing d$	D	C h12	C ₁ H13	C ₂	D ₁				dyn. C		stat. C ₀	
								min.	max.	min.	max.	
3	7	10	-	-	-	4	+8 0	+12 +2	55	65	45	65
4	8	12	-	-	-	4	+8 0	+14 +2	70	80	60	85
5	12	22	14,2	1,10	11,5	4	+11 +1	+16 +4	160	185	180	250
8	16	25	16,2	1,10	15,2	4	+12 +2	+18 +5	210	240	235	330
10	19	29	21,6	1,30	18,0	4	+8 0	+18 +5	300	350	260	370
12	22	32	22,6	1,30	21,0	4	+12 +2	+20 +5	400	460	420	600
16	26	36	24,6	1,30	24,9	4	+14 +2	+22 +5	460	530	440	630
20	32	45	31,2	1,60	30,3	5	+14 +2	+23 +6	680	800	860	1 250
25	40	58	43,7	1,85	37,5	6	+16 +2	+25 +6	780	830	1 620	2 100
30	47	68	51,7	1,85	44,5	6	+16 +2	+25 +6	1 250	1 320	2 000	2 500
40	62	80	60,3	2,15	59,0	6	+19 +2	+30 +7	1 720	1 820	3 300	4 200

1) La tolérance a été déterminée statistiquement à partir des tolérances sur le diamètre intérieur et sur l'arbre. Tolérance recommandée de l'alésage du boîtier : H6 ou H7

La détermination de la capacité de charge dynamique est basée sur une course de 100 000 mètres.
Si la base choisie est de 50 000 mètres, les valeurs C du tableau doivent être multipliées par 1,26.



Douilles à billes standard

Douilles à billes standard, R0610 réglables, sans racleur

Douilles à billes standard, R0612 réglables, avec racleurs

Conception

- Fourreau traité et rectifié
- Cage de guidage en acier (en plastique pour arbres de diamètre 5 et 8 en PA¹⁾)
- Billes en acier à roulements
- L'exécution sans racleur est avec des bagues de retenue en acier intégrées ; températures supérieures admissibles à partir du diamètre d'arbre 12
- Avec racleurs intégrés en cas de forte pollution
- Jeu radial réglable



Arbre Ø d (mm)	Référence		Masse (kg)
	sans racleur KBM-E- ..	avec deux racleurs KBM-E- .. -DD	
5 ¹⁾	R0610 305 00	R0612 305 10	0,01
8 ¹⁾	R0610 308 00	R0612 308 10	0,02
12	R0610 012 00	R0612 012 10	0,04
16	R0610 016 00	R0612 016 10	0,05
20	R0610 020 00	R0612 020 10	0,10
25	R0610 025 00	R0612 025 10	0,19
30	R0610 030 00	R0612 030 10	0,32
40	R0610 040 00	R0612 040 10	0,62
50	R0610 050 00	R0612 050 10	1,14
60	R0610 060 00	R0612 060 10	2,11
80	R0610 080 00	R0612 080 10	4,70

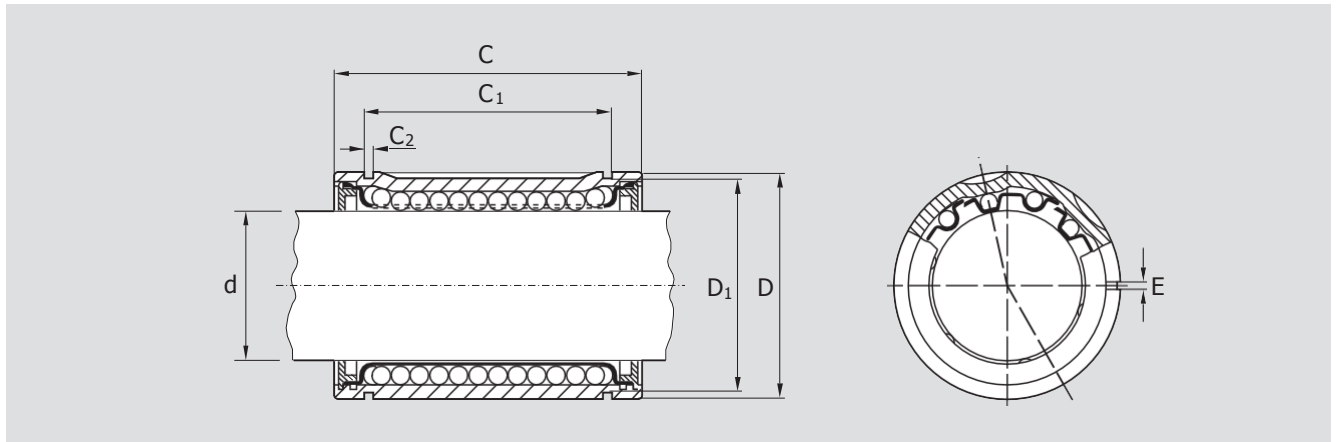
Avec un racleur : R0611 ... 10.

Exemple d'explication de désignation abrégée

KB	M	E	12	DD
Douille à billes	Standard (en métal)	Réglable	Ø 12	Avec 2 racleurs

Pour de plus amples informations sur la désignation abrégée, voir [Page 96](#).

Dimensions



Dimensions (mm)							Nombre de ran- gées de billes	Capacités de charge (N)				Jeu radial (µm) Arbre/alésage	
Ø d	D	C h12	C ₁ H13	C ₂	D ₁	E		dyn. C		stat. C ₀		h6/H7	h6/K7
								min.	max.	min.	max.		
5	12	22	14,2	1,10	11,1	1,5	4	180	210	140	200	+34	+22
8	16	25	16,2	1,10	14,7	1,5	4	320	370	240	330	+11	-1
												+36	+24
12	22	32	22,6	1,30	20,5	1,5	4	420	480	280	400	+13	+1
												+41	+26
16	26	36	24,6	1,30	24,9	1,5	4	580	670	440	620	+14	-1
												+43	+28
20	32	45	31,2	1,60	30,5	2,0	5	1 170	1 390	860	1 250	+14	-1
												+49	+31
25	40	58	43,7	1,85	38,5	2,0	5	2 080	2 480	1 560	2 280	+16	-2
												+50	+32
30	47	68	51,7	1,85	44,5	2,0	6	2 820	2 980	2 230	2 860	+17	-1
												+50	+32
40	62	80	60,3	2,15	58,0	2,0	6	5 170	5 480	3 810	4 880	+17	-1
												+60	+39
50	75	100	77,3	2,65	71,0	2,0	6	8 260	8 740	6 470	8 280	+20	-1
												+60	+39
60	90	125	101,3	3,15	85,0	2,0	6	11 500	12 100	9 160	11 730	+20	-1
												+68	+43
80	120	165	133,3	4,15	114,0	2,0	6	21 000	22 200	16 300	20 850	+22	-3
												+71	+46
												+24	-1

La détermination de la capacité de charge dynamique est basée sur une course de 100 000 mètres.
Si la base choisie est de 50 000 mètres, les valeurs C du tableau doivent être multipliées par 1,26.

Douilles à billes standard

**Douilles à billes standard, R0630
ouvertes, sans racler****Douilles à billes standard, R0632
ouvertes, avec racler****Conception**

- Fourreau traité et rectifié
- Cage de guidage en acier
- Billes en acier à roulements
- L'exécution sans racler est avec des bagues de retenue en acier intégrées ; températures supérieures admissibles à partir du diamètre d'arbre 12
- Avec raclers intégrés en cas de forte pollution
- Avec trou pour fixation axiale ou radiale (les diamètres d'arbres 12 et 16 ne sont pas munis de trou de fixation)



Arbre Ø d (mm)	Référence			Masse (kg)
	sans racler KBM-O- ..	avec deux raclers KBM-O- .. -DD	Entièrement étanche KBM-O- .. -VD	
12 ¹⁾	R0630 012 00	R0632 012 00	-	0,03
16 ¹⁾	R0630 016 00	R0632 016 00	-	0,04
20	R0630 020 00	R0632 020 00	R0632 020 05	0,08
25	R0630 025 00	R0632 025 00	R0632 025 05	0,15
30	R0630 030 00	R0632 030 00	R0632 030 05	0,26
40	R0630 040 00	R0632 040 00	R0632 040 05	0,52
50	R0630 050 00	R0632 050 00	R0632 050 05	0,95
60	R0630 060 00	R0632 060 00	R0632 060 05	1,76
80	R0630 080 00	R0632 080 00	R0632 080 05	3,92

1) Sans trou pour fixation axiale ou radiale.

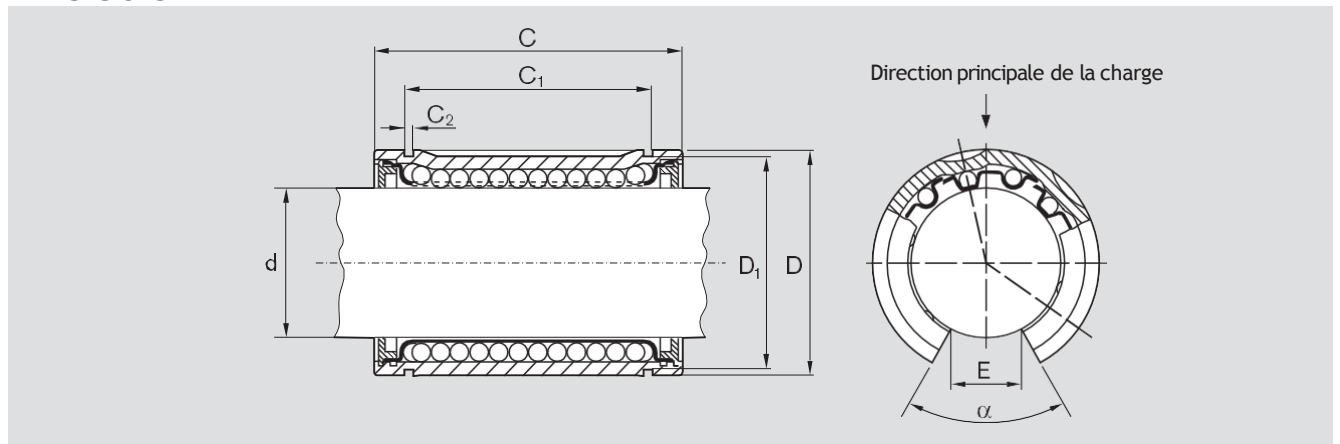
Avec un racler : R0631 0.. 00

Exemple d'explication de désignation abrégée

KB	M	O	12	DD
Douille à billes	Standard (en métal)	Ouvert	Ø 12	Avec 2 raclers

Pour de plus amples informations sur la désignation abrégée, voir [Page 96](#).

Dimensions



Dimensions (mm)							Angle α (°)	Nombre de ran- gées de billes	Capacités de charge ²⁾ (N)		Jeu radial (μm) Arbre/Alésage	
$\varnothing d$	D	C h12	C ₁ H13	C ₂	D ₁	E ¹⁾			dyn. C	stat. C ₀	h6/H7	h6/K7
12	22	32	22,6	1,30	20,5	7,5	78	3	430	290	+41 +14	+26 -1
16	26	36	24,6	1,30	24,9	10,0	78	3	600	450	+43 +14	+28 -1
20	32	45	31,2	1,60	30,5	10,0	60	4	1 280	970	+49 +16	+31 -2
25	40	58	43,7	1,85	38,5	12,5	60	4	2 270	1 750	+50 +17	+32 -1
30	47	68	51,7	1,85	44,5	12,5	50	5	2 890	2 390	+50 +17	+32 -1
40	62	80	60,3	2,15	58,0	16,8	50	5	5 280	4 000	+60 +20	+39 -1
50	75	100	77,3	2,65	71,0	21,0	50	5	8 470	6 900	+60 +20	+39 -1
60	90	125	101,3	3,15	85,0	27,2	54	5	11 800	9 780	+68 +22	+43 -3
80	120	165	133,3	4,15	114,0	36,3	54	5	21 500	17 400	+71 +24	+46 -1

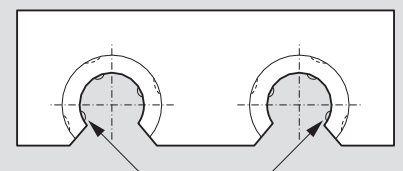
1) Dimension minimum par rapport au $\varnothing d$.

2) Les capacités de charge C ou C₀ ne s'appliquent qu'à la direction principale de la charge.

La détermination de la capacité de charge dynamique est basée sur une course de 100 000 mètres.
Si la base choisie est de 50 000 mètres, les valeurs C du tableau doivent être multipliées par 1,26.

C Tenir compte des diagrammes à la Page 99 en cas de charge dans le sens de l'ouverture.

Les arbres de diamètre 12 et 16 doivent être montés comme ceci est illustré (symétriquement) pour éviter que l'arbre se soulève.
Il n'est pas possible de régler une douille à billes seule (boîtier fendu avec vis de réglage) sans jeu.



Douilles à billes standard

Douilles à billes standard, R0650 tandem, avec racleurs, normales

Conception

- Fourreau traité et rectifié
- Cage de guidage en POM
- Billes en acier à roulements
- Racleurs intégrés

Douilles à billes standard, R0650 tandem, avec racleurs résistant à la corrosion

Conception

- Manchon trempé et rectifié en acier résistant à la corrosion comparable à 1.4125
- Cage de guidage en acier résistant à la corrosion comparable à 1.4301
- Billes en acier résistant à la corrosion comparables aux bagues de retenue 1.4125 de la cage de guidage en acier résistant à la corrosion comparables à 1.4006
- Racleurs intégrés



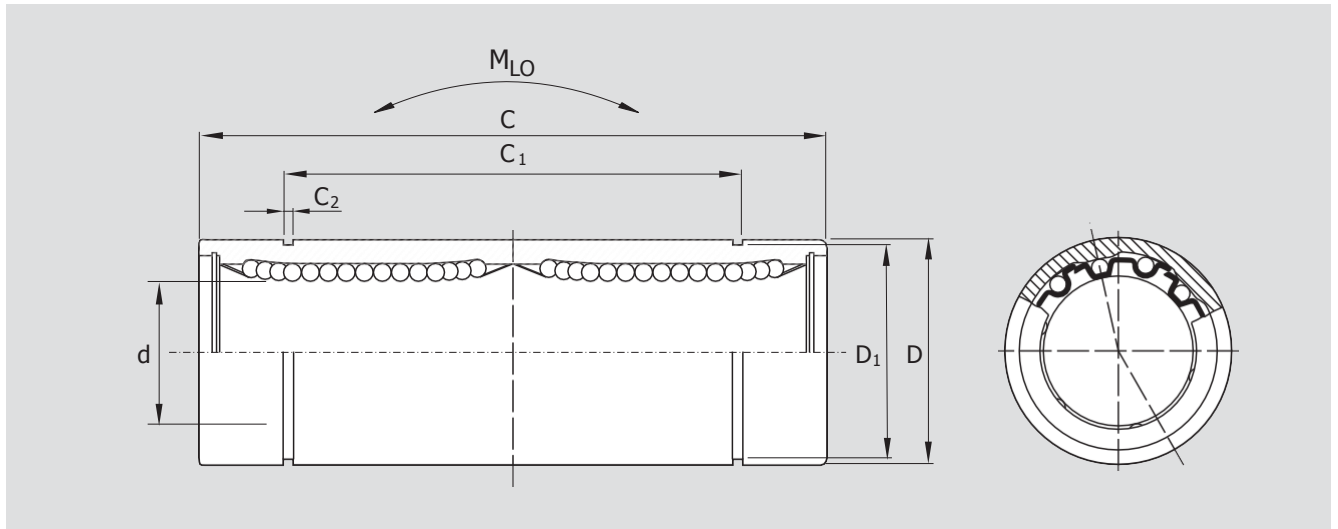
Arbre Ø d (mm)	Référence		Masse (kg)
	normales KBMT- .. -DD	résistant à la corrosion KBMT- .. -DD-NR	
8	R0650 508 00	R0650 208 30	0,04
12	R0650 512 00	R0650 212 30	0,08
16	R0650 516 00	R0650 216 30	0,12
20	R0650 520 00	R0650 220 30	0,18
25	R0650 525 00	R0650 225 30	0,43
30	R0650 530 00	R0650 230 30	0,62
40	R0650 540 00	R0650 240 30	1,40

Exemple d'explication de désignation abrégée

KB	M	T	12	DD	NR
Douille à billes	Standard (en métal)	Tandem	Ø 12	Avec 2 racleurs	Résistant à la corrosion

Pour de plus amples informations sur la désignation abrégée, voir [Page 96](#).

Dimensions



Dimensions (mm)						Nombre de rangées de billes	Tolérance sur le diamètre intérieur (µm)	Jeu radial ¹⁾ Arbre h6 (µm)	Capacités de charge (N)				Couple de basculement M _{LO} (Nm)
Ø d	D	C	C ₁	C ₂	D ₁				dyn. C		stat. C ₀		
8	16	46 _{-0,3}	33,0 _{-0,3}	1,10	15,2	4	+9 -1	+15 +2	340	390	470	660	4,5
12	22	61 _{-0,3}	45,8 _{-0,3}	1,30	21,0	4	+9 -1	+17 +2	650	750	840	1 200	11,0
16	26	68 _{-0,3}	49,8 _{-0,3}	1,30	24,9	4	+11 -1	+19 +2	750	860	880	1 260	13,0
20	32	80 _{-0,3}	61,0 _{-0,3}	1,60	30,5	5	+11 -1	+20 +3	1 100	1 300	1 720	2 500	26,0
25	40	112 _{-0,4}	82,0 _{-0,4}	1,85	38,0	6	+13 -2	+22 +2	1 250	1 350	3 240	4 200	61,0
30	47	123 _{-0,4}	104,2 _{-0,4}	1,85	44,5	6	+13 -2	+22 +2	2 000	2 150	4 000	5 000	82,0
40	62	151 _{-0,4}	121,2 _{-0,4}	2,15	59,0	6	+16 -4	+27 +1	2 800	3 000	6 600	8 400	165,0

1) La tolérance a été déterminée statistiquement à partir des tolérances sur le diamètre intérieur et sur l'arbre. Tolérance recommandée de l'alésage du boîtier : H6 ou H7

La détermination de la capacité de charge dynamique est basée sur une course de 100 000 mètres. Si la base choisie est de 50 000 mètres, les valeurs C du tableau doivent être multipliées par 1,26.



Douilles à billes standard

Douilles à billes standard, R0740 bride normale

Conception

- Fourreau traité et rectifié
- Cage de guidage en POM
- Billes en acier à roulements
- Racleurs intégrés

Douilles à billes standard, R0740 à bride résistant à la corrosion

Conception

- Manchon trempé et rectifié en acier résistant à la corrosion comparable à 1.4125
- Cage de guidage en acier résistant à la corrosion comparable à 1.4301 avec un diamètre d'arbre 5 en POM
- Billes en acier résistant à la corrosion comparable à 1.4125
- Bride et bagues de retenue de la cage de guidage en acier résistant à la corrosion comparable à 1.4006
- Racleurs intégrés



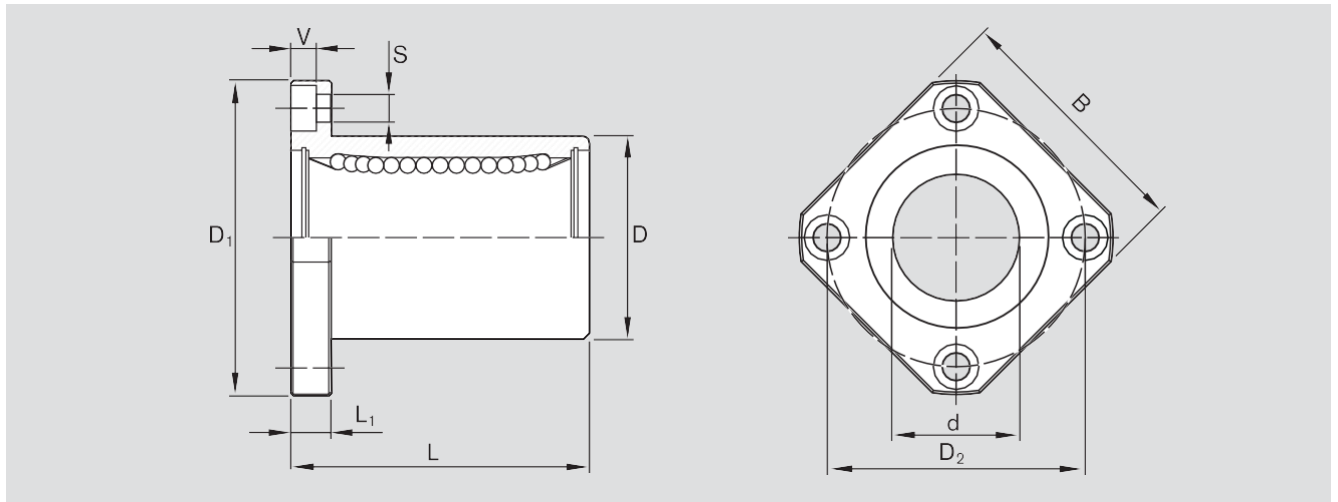
Arbre Ø d (mm)	Référence		Masse (kg)
	normales KBMF- .. -DD	résistant à la corrosion KBMF- .. -DD-NR	
5	R0740 505 00	R0740 505 30	0,020
8	R0740 508 00	R0740 208 30	0,033
12	R0740 512 00	R0740 212 30	0,064
16	R0740 516 00	R0740 216 30	0,090
20	R0740 520 00	R0740 220 30	0,150
25	R0740 525 00	R0740 225 30	0,300
30	R0740 530 00	R0740 230 30	0,470
40	R0740 540 00	R0740 240 30	0,980

Exemple d'explication de désignation abrégée

KB	M	F	12	DD	NR
Douille à billes	Standard (en métal)	A bride	Ø 12	Avec 2 racleurs	Résistant à la corrosion

Pour de plus amples informations sur la désignation abrégée, voir [Page 96](#).

Dimensions



Dimensions (mm)										Nombre de rangées de billes	Tolérance sur le diamètre intérieur (µm)	Jeu radial ¹⁾ Arbre h6 (µm)	Capacités de charge (N)			
Ø d	D	D ₁	D ₂	B	L	L ₁	V	S	dyn. C				stat. C ₀			
					±0,3				min.				max.	min.	max.	
5	12 _{-0,013}	28	20	22	22	5	3,1	3,5	4	+8 +0	+14 +2	160	185	180	250	
8	16 _{-0,013}	32	24	25	25	5	3,1	3,5	4	+8 +0	+15 +2	210	240	235	330	
12	22 _{-0,016}	42	32	32	32	6	4,1	4,5	4	+8 +0	+16 +3	400	460	420	600	
16	26 _{-0,016}	46	36	35	36	6	4,1	4,5	4	+9 -1	+17 +2	460	530	440	630	
20	32 _{-0,019}	54	43	42	45	8	5,1	5,5	5	+9 -1	+19 +2	680	800	860	1 250	
25	40 _{-0,019}	62	51	50	58	8	5,1	5,5	6	+11 -1	+20 +3	780	830	1 620	2 100	
30	47 _{-0,019}	76	62	60	68	10	6,1	6,6	6	+11 -1	+20 +3	1 250	1 320	2 000	2 500	
40	62 _{-0,022}	98	80	75	80	13	8,1	9,0	6	+13 -2	+24 +3	1 720	1 820	3 300	4 200	

1) La tolérance a été déterminée statistiquement à partir des tolérances sur le diamètre intérieur et sur l'arbre. Tolérance recommandée de l'alésage du boîtier : H6 ou H7

La détermination de la capacité de charge dynamique est basée sur une course de 100 000 mètres. Si la base choisie est de 50 000 mètres, les valeurs C du tableau doivent être multipliées par 1,26.



Douilles à billes standard

Douilles à billes standard, R0741 tandem à bride, normales

Conception

- Fourreau traité et rectifié
- Cage de guidage en POM
- Billes en acier à roulements
- Racleurs intégrés

Douilles à billes standard, R0741 tandem à bride, normales

Conception

- Manchon trempé et rectifié en acier résistant à la corrosion comparable à 1.4125
- Cage de guidage en acier résistant à la corrosion comparable à 1.4301 avec un diamètre d'arbre 5 en POM
- Billes en acier résistant à la corrosion comparable à 1.4125
- Bagues de retenue de la cage de guidage en acier résistant à la corrosion comparable à 1.4006
- Bride en acier résistant à la corrosion comparable à 1.4006
- Racleurs intégrés



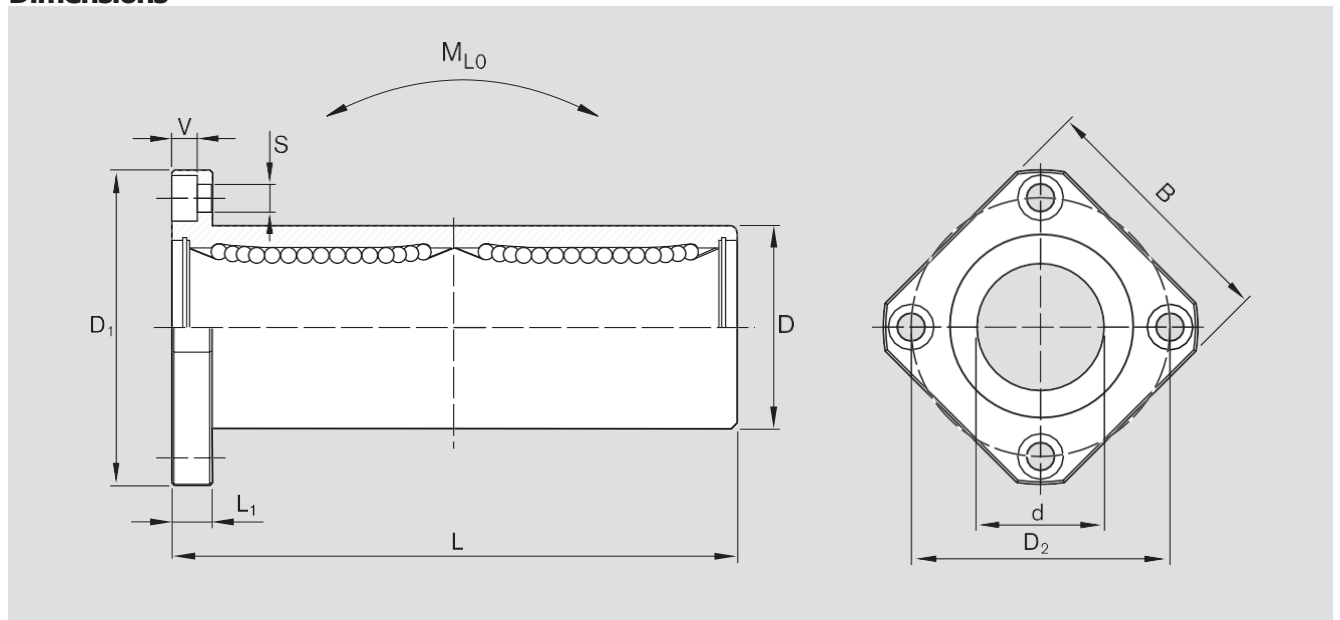
Arbre Ø d (mm)	Référence		Masse (kg)
	normales KBMFT- .. -DD	résistant à la corrosion KBMFT- .. -DD-NR	
8	R0741 508 00	R0741 208 30	0,05
12	R0741 512 00	R0741 212 30	0,09
16	R0741 516 00	R0741 216 30	0,14
20	R0741 520 00	R0741 220 30	0,23
25	R0741 525 00	R0741 225 30	0,50
30	R0741 530 00	R0741 230 30	0,72
40	R0741 540 00	R0741 240 30	1,60

Exemple d'explication de désignation abrégée

KB	M	FT	12	DD	NR
Douille à billes	Standard (en métal)	Tandem, à bride	Ø 12	Avec 2 racleurs	Résistant à la corrosion

Pour de plus amples informations sur la désignation abrégée, voir [Page 96](#).

Dimensions



Ø d	Dimensions (mm)								Nombre de rangées de billes	Tolérance sur le diamètre intérieur (µm)	Jeu radial ¹⁾ Arbre h6 (µm)	Capacités de charge (N)				Couple de basculement M _{L0} (Nm)
	D	D ₁	D ₂	B	L	L ₁	V	S				dyn. C		stat. C ₀		
				±0,3								min.	max.	min.	max.	
8	16 _{-0,013}	32	24	25	46	5	3,1	3,5	4	+9 -1	+15 +2	340	390	470	660	4,5
12	22 _{-0,016}	42	32	32	61	6	4,1	4,5	4	+9 -1	+17 +2	650	750	840	1 200	11
16	26 _{-0,016}	46	36	35	68	6	4,1	4,5	4	+11 -1	+19 +2	750	860	880	1 260	13
20	32 _{-0,019}	54	43	42	80	8	5,1	5,5	5	+11 -1	+20 +3	1 100	1 300	1 720	2 500	26
25	40 _{-0,019}	62	51	50	112	8	5,1	5,5	6	+13 -2	+22 +2	1 250	1 350	3 240	4 200	61
30	47 _{-0,019}	76	62	60	123	10	6,1	6,6	6	+13 -2	+22 +2	2 000	2 150	4 000	5 000	82
40	62 _{-0,022}	98	80	75	151	13	8,1	9,0	6	+16 -4	+27 +1	2 800	3 000	6 600	8 400	165

1) La tolérance a été déterminée statistiquement à partir des tolérances sur le diamètre intérieur et sur l'arbre. Tolérance recommandée de l'alésage du boîtier : H6 ou H7.

La détermination de la capacité de charge dynamique est basée sur une course de 100 000 mètres. Si la base choisie est de 50 000 mètres, les valeurs C du tableau doivent être multipliées par 1,26.



Douilles à billes standard

Douilles à billes standard, R0742 à bride médiane, normales

Conception

- Fourreau traité et rectifié
- Cage de guidage en POM
- Billes en acier à roulements
- Racleurs intégrés

Douilles à billes standard, R0742 à bride médiane, résistant à la corrosion

Conception

- Manchon trempé et rectifié en acier résistant à la corrosion comparable à 1.4125
- Cage de guidage en acier résistant à la corrosion comparable à 1.4301
- Billes en acier résistant à la corrosion comparable à 1.4125
- Bride en acier résistant à la corrosion comparable à 1.4006
- Racleurs intégrés



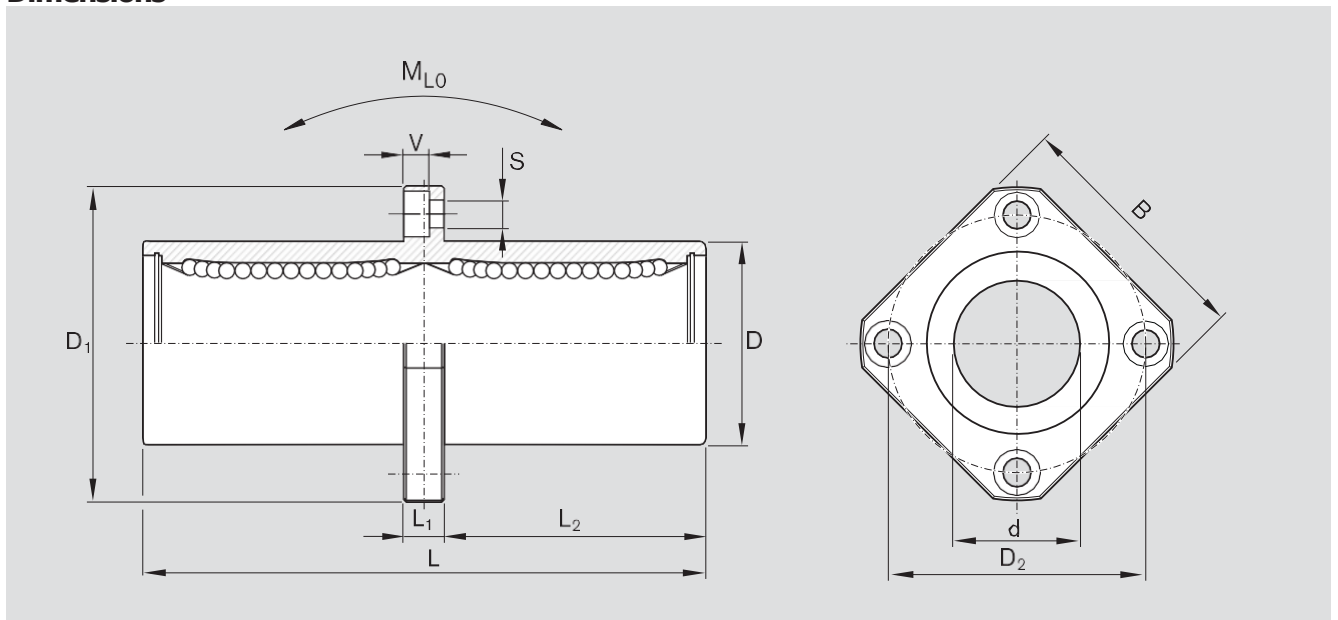
Arbre Ø d (mm)	Référence		Masse (kg)
	normales KBMM- .. -DD	résistant à la corrosion KBMM- .. -DD-NR	
8	R0742 508 00	R0742 208 30	0,05
12	R0742 512 00	R0742 212 30	0,09
16	R0742 516 00	R0742 216 30	0,14
20	R0742 520 00	R0742 220 30	0,23
25	R0742 525 00	R0742 225 30	0,50
30	R0742 530 00	R0742 230 30	0,72
40	R0742 540 00	R0742 240 30	1,60

Exemple d'explication de désignation abrégée

KB	M	M	12	DD	NR
Douille à billes	Standard (en métal)	A bride médiane	Ø 12	Avec 2 racleurs	Résistant à la corrosion

Pour de plus amples informations sur la désignation abrégée, voir [Page 96](#).

Dimensions



Ø d	Dimensions (mm)										Nombre de rangées de billes	Tolérance sur le diamètre intérieur (µm)	Jeu radial ¹⁾ Arbre h6 (µm)	Capacités de charge (N)				Couple de basculement M _{L0} (Nm)
	D	D ₁	D ₂	B	L	L ₁	L ₂	V	S	dyn. C				stat. C ₀	min.	max.		
8	16 _{-0,013}	32	24	25	46	5	20,5	3,1	3,5	4	+9 -1	+15 +2	340	390	470	660	4,5	
12	22 _{-0,016}	42	32	32	61	6	27,5	4,1	4,5	4	+9 -1	+17 +2	650	750	840	1 200	11	
16	26 _{-0,016}	46	36	35	68	6	31,0	4,1	4,5	4	+11 -1	+19 +2	750	860	880	1 260	13	
20	32 _{-0,019}	54	43	42	80	8	36,0	5,1	5,5	5	+11 -1	+20 +3	1 100	1 300	1 720	2 500	26	
25	40 _{-0,019}	62	51	50	112	8	52,0	5,1	5,5	6	+13 -2	+22 +2	1 250	1 350	3 240	4 200	61	
30	47 _{-0,019}	76	62	60	123	10	56,5	6,1	6,6	6	+13 -2	+22 +2	2 000	2 150	4 000	5 000	82	
40	62 _{-0,022}	98	80	75	151	13	69,0	8,1	9,0	6	+16 -4	+27 +1	2 800	3 000	6 600	8 400	165	

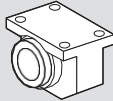
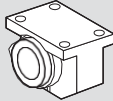
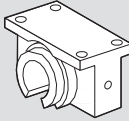
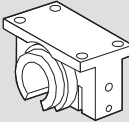
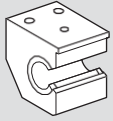
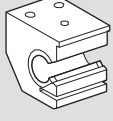
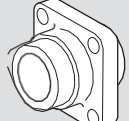
1) La tolérance a été déterminée statistiquement à partir des tolérances sur le diamètre intérieur et sur l'arbre. Tolérance recommandée de l'alésage du boîtier : H6 ou H7.

La détermination de la capacité de charge dynamique est basée sur une course de 100 000 mètres. Si la base choisie est de 50 000 mètres, les valeurs C du tableau doivent être multipliées par 1,26.



Linear Sets avec douilles à billes standard

Aperçu

	Linear Sets Douilles à billes standard	
	Boîtier en aluminium	Boîtier en fonte/acier
Fermé Exécution standard avec diamètre intérieur fixe.		R1065 ... 
Réglable Pour les guidages sans jeu ou soumis à précharge.		R1066 ... 
Ouvert Pour les guidages longs où les arbres doivent être supportés et où les exigences vis-à-vis de la rigidité sont très élevées.		R1067 ... 
Ouverts, réglables Pour les guidages sans jeu ou soumis à précharge.		R1068 ... 
A ouverture latérale L'action de la charge sur les douilles à billes ouvertes dans le sens de l'ouverture provoque des minoration importantes de la capacité de charge. Le Linear Set à ouverture latérale a été développé en vue de résoudre ce problème et de permettre un montage ciblé des douilles à billes.	R1071 ... 	
A ouverture latérale, réglables Pour les guidages sans jeu ou soumis à précharge.	R1072 ... 	
A bride Cette unité complète la série des Linear Sets en permettant des constructions avec des arbres implantés perpendiculairement à la surface de réception.		R1081 ... 

Avantages/Caractéristiques techniques/Montage

Les avantages

- Compte tenu de leur matériau et de leur épaisseur, les boîtiers de précision offrent une rigidité très élevée, même à capacité de charge maximum admissible, indépendamment de la direction de la charge.
- L'alignement des boîtiers lors du montage est simple, ce qui évite les contraintes des douilles à billes.
- Leur précision élevée garantit la sécurité de fonctionnement de nos douilles à billes et assure l'interchangeabilité de ces composants.
- Comme les boîtiers sont fabriqués en très grand nombre, l'utilisateur final est certain de disposer d'un produit plus économique que ses produits « maison », et d'une qualité constante.

Caractéristiques techniques Températures de service

-10 °C à 80 °C. A partir de la taille 12 sans racleur, températures supérieures admissibles, voir « [Facteur de température](#) » à la page 16.

Montage Jeu radial

Les valeurs de jeu radial indiquées dans les tableaux sont déterminées statistiquement et correspondent aux valeurs à attendre dans la pratique.
Les Linear Sets R1066, R1068 et R1072 sont ajustés sans jeu en usine déjà sur un arbre h5 (limite inférieure) en situation serrée.

Hauteur

Les valeurs de tolérances indiquées pour la hauteur « H » dans les tableaux des Linear Sets sont déterminées statistiquement et correspondent aux valeurs à attendre dans la pratique.



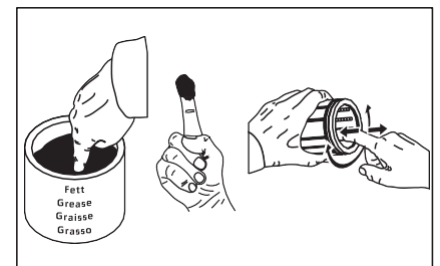
Visserie

Nous recommandons, pour la fixation des Linear Sets, d'utiliser des vis conformes à ISO 4762-8.8.

Premier graissage

Les Linear Sets avec douilles à billes standard ne sont pas graissés une première fois. Graisser les douilles à billes avant la mise en service, voir « [Premier graissage](#) » chapitre « [Lubrification](#) » à la page 22.

Les indications de durée de vie se basent sur les douilles à billes graissées une première fois et relubrifiées.



Linear Sets avec douilles à billes standard

Linear Sets, R1065 fermés

Linear Sets, R1066 réglables

Conception

- Boîtier de précision (en fonte grise/acier)
- Douille à billes standard avec racleurs
- Deux circlips



Arbre Ø d (mm)	Référence avec deux racleurs LSG-M- .. -DD	Masse (kg)
8	R1065 208 00	0,09
12	R1065 212 00	0,16
16	R1065 216 00	0,27
20	R1065 220 00	0,45
25	R1065 225 00	0,89
30	R1065 230 00	1,33
40	R1065 240 00	2,51
50	R1065 250 00	3,68
60	R1065 260 00	6,73
80	R1065 280 00	15,32

Pour des températures supérieures R1065 1.. 00 (douille à billes standard sans racleur)



Arbre Ø d (mm)	Référence avec deux racleurs LSGE- M- ..-DD	Masse (kg)
8	R1066 208 00	0,09
12	R1066 212 00	0,16
16	R1066 216 00	0,27
20	R1066 220 00	0,45
25	R1066 225 00	0,89
30	R1066 230 00	1,33
40	R1066 240 00	2,51
50	R1066 250 00	3,68
60	R1066 260 00	6,73
80	R1066 280 00	15,32

La détermination de la capacité de charge dynamique est basée sur une course de 100 000 mètres.

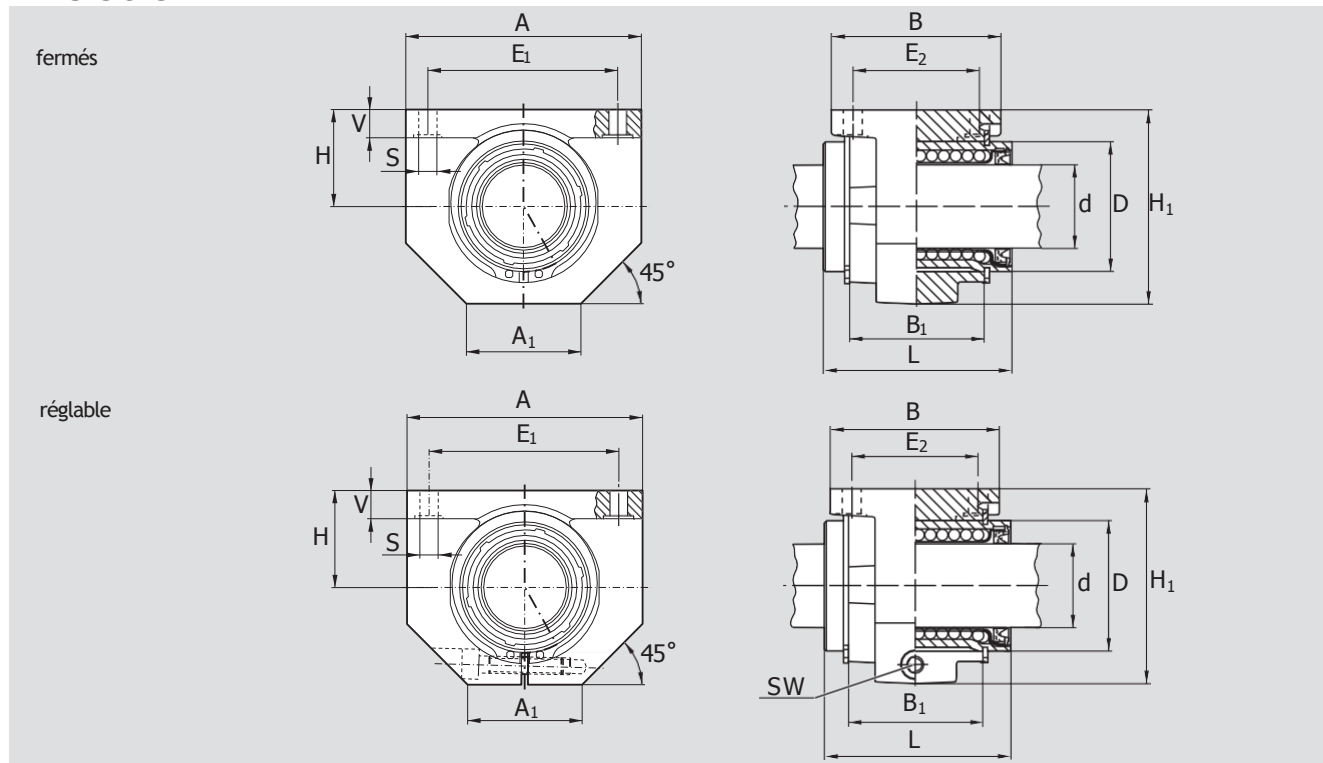
Si la base choisie est de 50 000 mètres, les valeurs C du tableau doivent être multipliées par 1,26.

Exemple d'explication de désignation abrégée

LS	G	E	M	20	DD
Linear Set	Fonte	Réglable	Douille à billes standard	Ø 20	Avec 2 racleurs

Pour de plus amples informations sur la désignation abrégée, voir [Page 96](#).

Dimensions



Dimensions (mm)														Jeu radial ²⁾ (µm)		Tolérance pour cote H ³⁾ (µm)	Capacités de charge ⁴⁾ (N)	
Ø d	D	H	H ₁ ¹⁾	L	A ¹⁾	A ₁ ¹⁾	B ¹⁾	B ₁	E ₁	E ₂	S	V ¹⁾	SW	R1065 Arbre h6	R1066		dyn. C	stat. C ₀
8	16	15	28	25	32	16	28	14	25±0,15	20±0,15	3,4	5,0	2,0	+18 +5	ajustés sans jeu en usine sur un arbre h5 (limite inférieure) en situation serrée	+6 -17	320	240
12	22	18	35	32	42	21	32	20	32±0,15	23±0,15	4,5	5,5	2,5	+20 +5		+6 -17	420	280
16	26	22	42	36	50	26	35	22	40±0,15	26±0,15	4,5	6,5	3,0	+22 +5		+5 -18	580	440
20	32	25	50	45	60	28	42	28	45±0,15	32±0,15	4,5	8,0	3,0	+23 +6		+5 -19	1 170	860
25	40	30	60	58	74	38	54	40	60±0,15	40±0,15	5,5	9,0	5,0	+25 +6		+5 -19	2 080	1 560
30	47	35	70	68	84	41	60	48	68±0,20	45±0,20	6,6	10,0	5,0	+25 +6		+5 -19	2 820	2 230
40	62	45	90	80	108	51	78	56	86±0,20	58±0,20	9,0	12,0	6,0	+30 +7		+4 -21	5 170	3 810
50	75	50	105	100	130	57	70	72	108±0,20	50±0,20	9,0	14,0	8,0	+30 +7		+8 -25	8 260	6 470
60	90	60	125	125	160	70	92	95	132±0,25	65±0,25	11,0	15,0	10,0	+33 +7		+8 -26	11 500	9 160
80	120	80	170	165	200	85	122	125	170±0,50	90±0,50	13,5	22,0	14,0	+37 +8		+7 -28	21 000	16 300

1) Tolérance ISO 8062-3 -DCTG 9

2) La tolérance a été déterminée statistiquement à partir des tolérances sur le diamètre intérieur et sur l'arbre. Si l'on tient compte du diamètre extérieur de la douille à billes et de l'alésage du boîtier, les valeurs de jeu radial de l'arbre h6 sont semblables à celles qui sont indiquées à la colonne « h6/H7 » de « Jeu radial » de la douille à billes standard R0610.

3) En situation serrée (vissée) par rapport au Ø d.

4) Comme la situation et la direction de la charge ne peuvent pas toujours être définies, les capacités de charge indiquées correspondent aux valeurs minimum.

Linear Sets avec douilles à billes standard

Linear Sets, R1067 ouverts

Linear Sets, R1068 ouverts, réglables

Conception

- Boîtier de précision (en fonte grise/acier)
- Fixation par vis de centrage
- Douille à billes standard avec racleurs



Arbre Ø d (mm)	Référence avec deux racleurs LSGO- M- .. -DD	Masse (kg)
20	R1067 220 00	0,39
25	R1067 225 00	0,74
30	R1067 230 00	1,14
40	R1067 240 00	2,25
50	R1067 250 00	3,13
60	R1067 260 00	5,78
80	R1067 280 00	13,15

Pour des températures supérieures R1067 1..00 (douille à billes standard sans racleur)



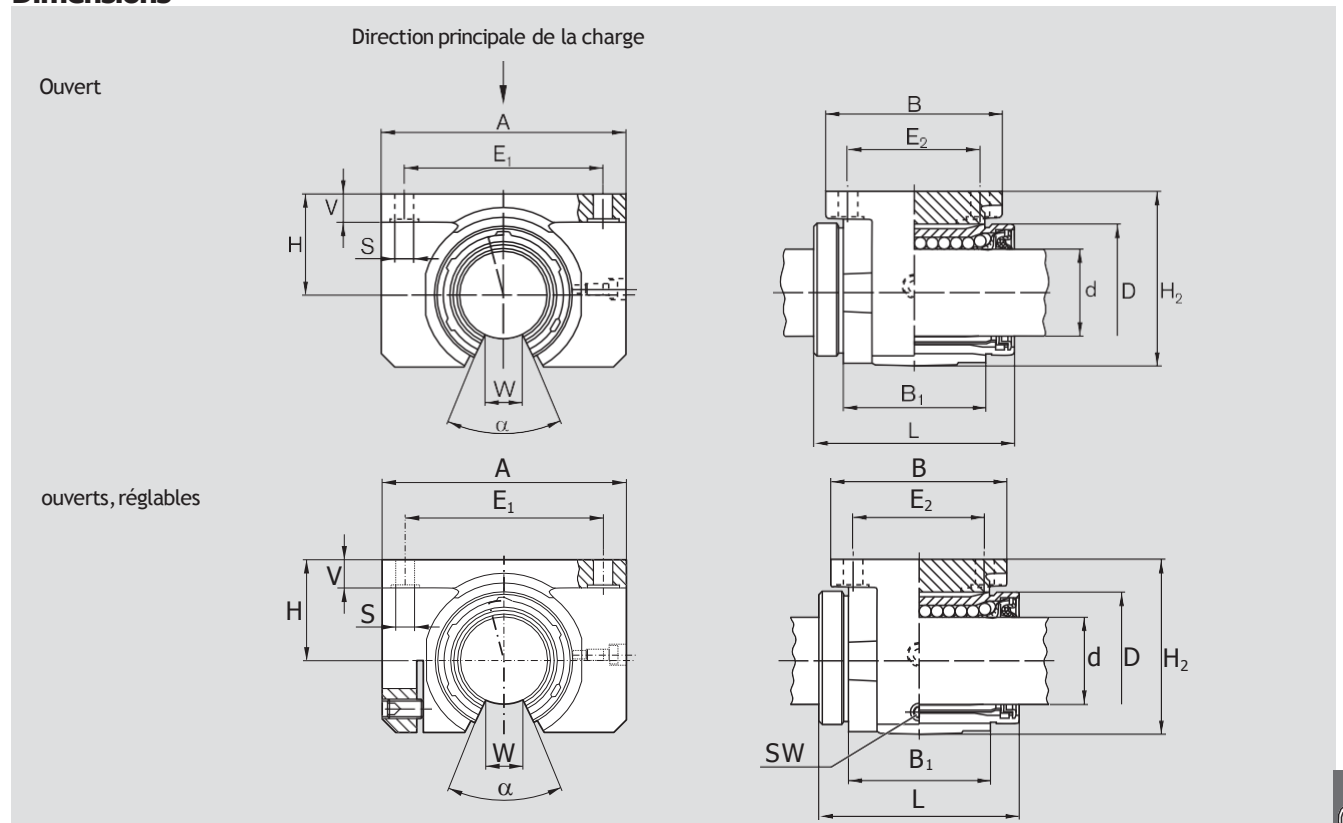
Arbre Ø d (mm)	Référence avec deux racleurs LSGOE- M- .. -DD	Masse (kg)
20	R1068 220 00	0,38
25	R1068 225 00	0,74
30	R1068 230 00	1,12
40	R1068 240 00	2,20
50	R1068 250 00	3,11
60	R1068 260 00	5,72
80	R1068 280 00	13,09

Exemple d'explication de désignation abrégée

LS	G	O	M	20	DD
Linear Set	Fonte	Ouvert	Douille à billes standard	Ø 20	Avec 2 racleurs

Pour de plus amples informations sur la désignation abrégée, voir [Page 96](#).

Dimensions



Dimensions (mm)															Angle α (°)	Jeu radial (μm)		Tolérance pour cote H^3 (μm)	Capacités de charge ⁴⁾ (N)	
$\varnothing d$	D	H	$H_2^{1)}$	L	$A^{1)}$	$B^{1)}$	B_1	E_1	E_2	S	$V^{2)}$	$W^{2)}$	SW	R1067 Arbre h6		R1068	dyn. C		stat. C_0	
20	32	25	42	45	60	42	28	45 $\pm 0,15$	32 $\pm 0,15$	4,5	8	10	2,5	60	+36 +4	ajustés sans jeu en usine sur un arbre h5 (limite inférieure) en situation serrée	+5 -19	1 280	970	
25	40	30	51	58	74	54	40	60 $\pm 0,15$	40 $\pm 0,15$	5,5	9	12,5	3	60	+38 +4		+5 -19	2 270	1 750	
30	47	35	60	68	84	60	48	68 $\pm 0,20$	45 $\pm 0,20$	6,6	10	12,5	3	50	+38 +4		+5 -19	2 890	2 390	
40	62	45	77	80	108	78	56	86 $\pm 0,20$	58 $\pm 0,20$	9,0	12	16,8	4	50	+45 +5		+4 -21	5 280	4 000	
50	75	50	88	100	130	70	72	108 $\pm 0,20$	50 $\pm 0,20$	9,0	14	21,0	5	50	+45 +5		+8 -25	8 470	6 900	
60	90	60	105	125	160	92	95	132 $\pm 0,25$	65 $\pm 0,25$	11,0	15	27,2	6	54	+50 +5		+8 -26	11 800	9 780	
80	120	80	140	165	200	122	125	170 $\pm 0,50$	90 $\pm 0,25$	13,5	22	36,3	8	54	+54 +6		+7 -28	21 500	17 400	

- 1) Tolérance ISO 8062-3 -DCTG 9
- 2) Dimension minimum par rapport au $\varnothing d$.
- 3) En situation serrée (vissée) par rapport au $\varnothing d$.
- 4) Les capacités de charge indiquées s'appliquent à la direction principale de la charge.

La détermination de la capacité de charge dynamique est basée sur une course de 100 000 mètres. Si la base choisie est de 50 000 mètres, les valeurs C du tableau doivent être multipliées par 1,26.

C Tenir compte des diagrammes à la Page 99 en cas de charge dans le sens de l'ouverture.

Linear Sets avec douilles à billes standard

Linear Sets, R1071 à ouverture latérale

Linear Sets, R1072 à ouverture latérale, réglables

Conception

- Boîtier de précision en mode de construction légère (en aluminium)
- Fixation par goupille conique fendue
- Douille à billes standard
- Racleurs rapportés
- Pas de raccord de lubrification

L'action de la charge sur les douilles à billes ouvertes dans le sens de l'ouverture provoque une minoration considérable de la capacité de charge. Le Linear Set à ouverture latérale a été développé en vue de résoudre ce problème et de permettre un montage ciblé des douilles à billes ouvertes.



Arbre Ø d (mm)	Référence avec deux racleurs LSAS- M- .. -DD	Masse (kg)
20	R1071 220 00	0,45
25	R1071 225 00	0,85
30	R1071 230 00	1,30
40	R1071 240 00	2,30
50	R1071 250 00	3,70



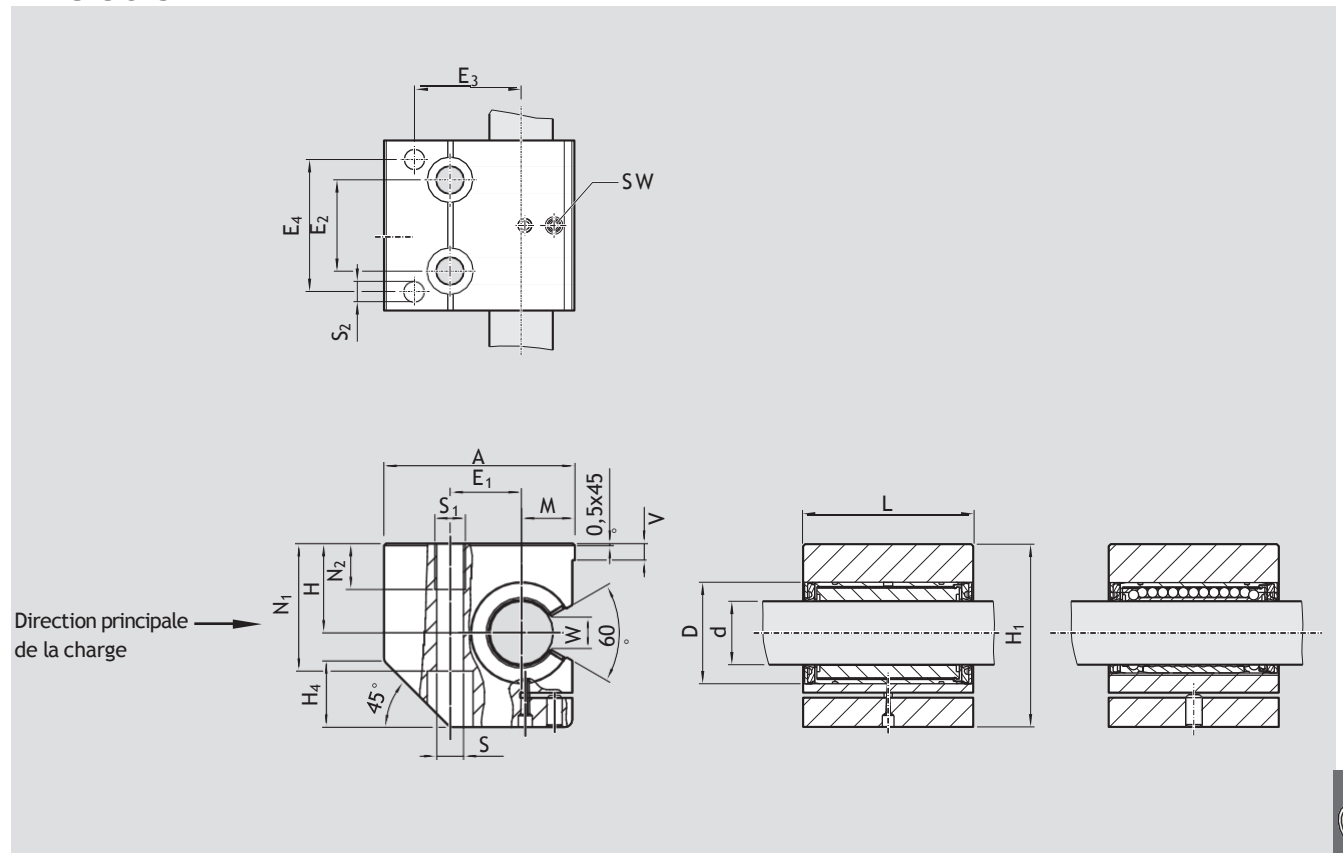
Arbre Ø d (mm)	Référence avec deux racleurs LSASE-M- .. -DD	Masse (kg)
20	R1072 220 00	0,45
25	R1072 225 00	0,85
30	R1072 230 00	1,30
40	R1072 240 00	2,30
50	R1072 250 00	3,70

Exemple d'explication de désignation abrégée

LS	A	S	M	20	DD
Linear Set	Aluminium	A ouverture latérale	Douille à billes standard	Ø 20	Avec 2 racleurs

Pour de plus amples informations sur la désignation abrégée, voir [Page 96](#).

Dimensions



Dimensions (mm)																				Jeu radial ⁵⁾ (µm)		Capacités de charge ⁶⁾ (N)	
Ød	D	A	E ₁	E ₂	E ₃	E ₄	H ¹⁾	H ₁	H ₄	L	M ²⁾	N ₁	N ₂	S ²⁾	S ₁	S ₂ ³⁾	SW	V	W ⁴⁾	R1071 Arbre h6	R1072	dyn. C	stat. C ₀
			±0,15	±0,15							±0,01												
20	32	60	22	30	33	42	30 ^{+0,005 -0,019}	60	22	54	17	42	15	8,4	M10	6	2,5	5,0	10,0	+36 +4	ajustés sans jeu en usine sur un arbre h5 (limite inférieure) en situation	1 280	970
25	40	75	28	36	42	52	35 ^{+0,005 -0,019}	72	26	67	21	50	18	10,5	M12	8	3,0	6,5	12,5	+38 +4		2 270	1 750
30	47	86	34	42	48	60	40 ^{+0,005 -0,019}	82	30	79	25	55	24	13,5	M16	10	3,0	8,0	12,5	+38 +4		2 890	2 390
40	62	110	43	48	62	68	45 ^{+0,004 -0,021}	100	38	91	32	67	30	15,5	M20	12	4,0	10,0	16,8	+45 +5		5 280	4 000
50	75	127	50	62	70	85	50 ^{+0,004 -0,021}	115	45	113	38	78	30	17,5	M20	12	5,0	12,0	21,0	+45 +5		8 470	6 900

- 1) En situation serrée (vissée) par rapport au Ød.
- 2) Vis cylindrique ISO 4762-8.8.
- 3) Centrages pour trous borgnes.
- 4) Dimension minimum par rapport au Ød.
- 5) En situation serrée (vissée).
- 6) Les capacités de charge indiquées s'appliquent à la direction principale de la charge.

La détermination de la capacité de charge dynamique est basée sur une course de 100 000 mètres. Si la base choisie est de 50 000 mètres, les valeurs C du tableau doivent être multipliées par 1,26.

Respecter les instructions de montage pour les Linear Sets à ouverture latérale.

C Tenir compte des diagrammes à la Page 99 en cas de charge dans le sens de l'ouverture.

Linear Sets avec douilles à billes standard

**Linear Sets, R1081
à bride****Conception**

- Boîtier à bride (en fonte grise)
- Deux circlips, deux bagues de distance (en acier) supplémentaires pour arbres de diamètre 12 à 40
- Douille à billes standard avec racleurs
- Jeu radial non réglable



Arbre Ø d (mm)	Référence avec deux racleurs LSGF- M- .. -DD	Masse (kg)
12	R1081 212 00	0,11
16	R1081 216 00	0,18
20	R1081 220 00	0,33
25	R1081 225 00	0,63
30	R1081 230 00	1,00
40	R1081 240 00	1,90
50	R1081 250 00	4,00
60	R1081 260 00	7,40
80	R1081 280 00	14,70

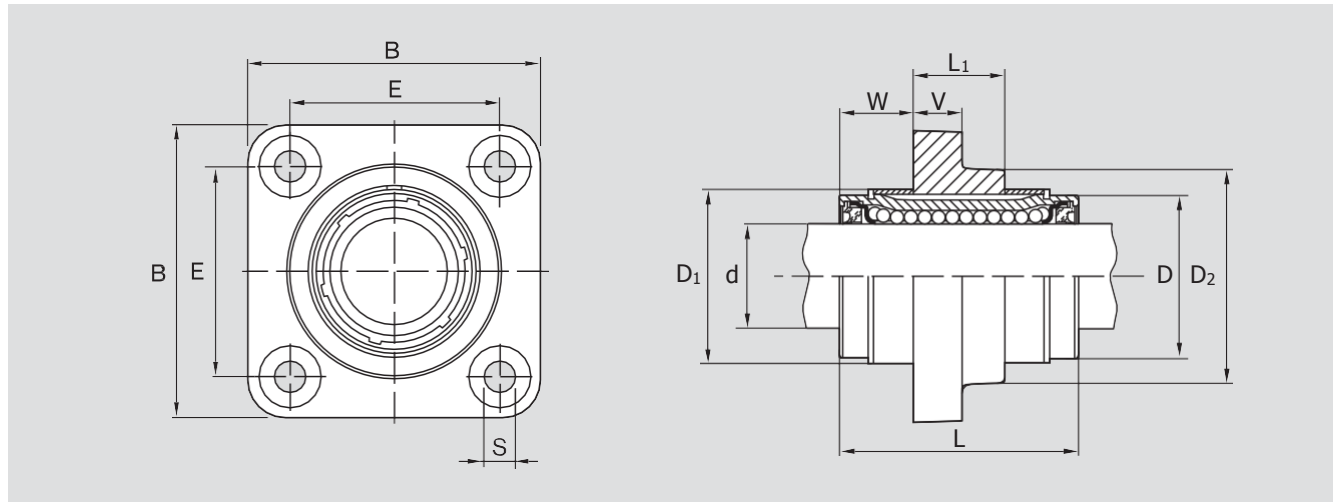
Pour des températures supérieures R1081 1...00 (douille à billes standard sans racleur)

Exemple d'explication de désignation abrégée

LS	G	F	M	20	DD
Linear Set	Fonte	A bride	Douille à billes standard	Ø 20	Avec 2 racleurs

Pour de plus amples informations sur la désignation abrégée, voir [Page 96](#).

Dimensions



Dimensions (mm)											Jeu radial ²⁾ Arbre h6	Capacités de charge ³⁾ (N)	
Ø d	B ¹⁾	L	L ₁	D	D ₁ +0,8	D ₂ ¹⁾	E	S H13	V ¹⁾	W		(µm)	dyn. C
12	42	32	12	22	24	28	30±0,12	5,5	6	10	+20 +5	420	280
16	50	36	15	26	28,5	34	35±0,12	5,5	8	10,5	+22 +5	580	440
20	60	45	18	32	35	42	42±0,15	6,6	10	13,5	+23 +6	1 170	860
25	74	58	23	40	43	54	54±0,15	6,6	12	17,5	+25 +6	2 080	1 560
30	84	68	26	47	49,5	62	60±0,25	9,0	14	21	+25 +6	2 820	2 230
40	108	80	36	62	66,5	80	78±0,25	11	16	22	+30 +7	5 170	3 810
50	130	100	72	75	81	98	98±0,25	11	18	14	+30 +7	8 260	6 470
60	160	125	95	90	96	115	120±0,50	14	22	15	+33 +7	11 500	9 160
80	200	165	125	120	129	150	155±0,50	14	26	20	+37 +8	21 000	16 300

1) Tolérance dimensionnelle ISO 8062-3 -DCTG 9

2) La tolérance a été déterminée statistiquement à partir des tolérances sur le diamètre intérieur et sur l'arbre. Si l'on tient compte du diamètre extérieur de la douille à billes et de l'alésage du boîtier, les valeurs de jeu radial de l'arbre h6 sont semblables à celles qui sont indiquées à la colonne « h6/H7 » de « Jeu radial » de la douille à billes standard R0610.

3) Comme la situation et la direction de la charge ne peuvent pas toujours être définies, les capacités de charge indiquées correspondent aux valeurs minimum.

La détermination de la capacité de charge dynamique est basée sur une course de 100 000 mètres.
Si la base choisie est de 50 000 mètres, les valeurs C du tableau doivent être multipliées par 1,26.

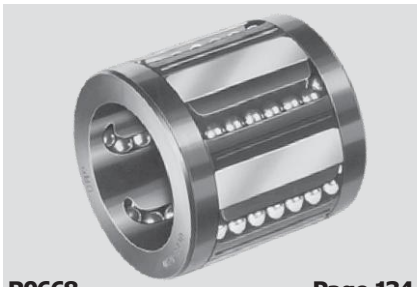


Douilles à billes segmentaires

Aperçu des produits

Les avantages

- Le guidage par douille à billes le plus léger, le plus robuste et le plus économique en tant que Linear Set avec boîtier en plastique renforcé
- Très approprié pour les applications générales
- Également en acier résistant à la corrosion pour la médecine, la chimie et l'industrie alimentaire
- Avec racleurs séparés en option



R0668 **Page 134**
Douille à billes segmentaire

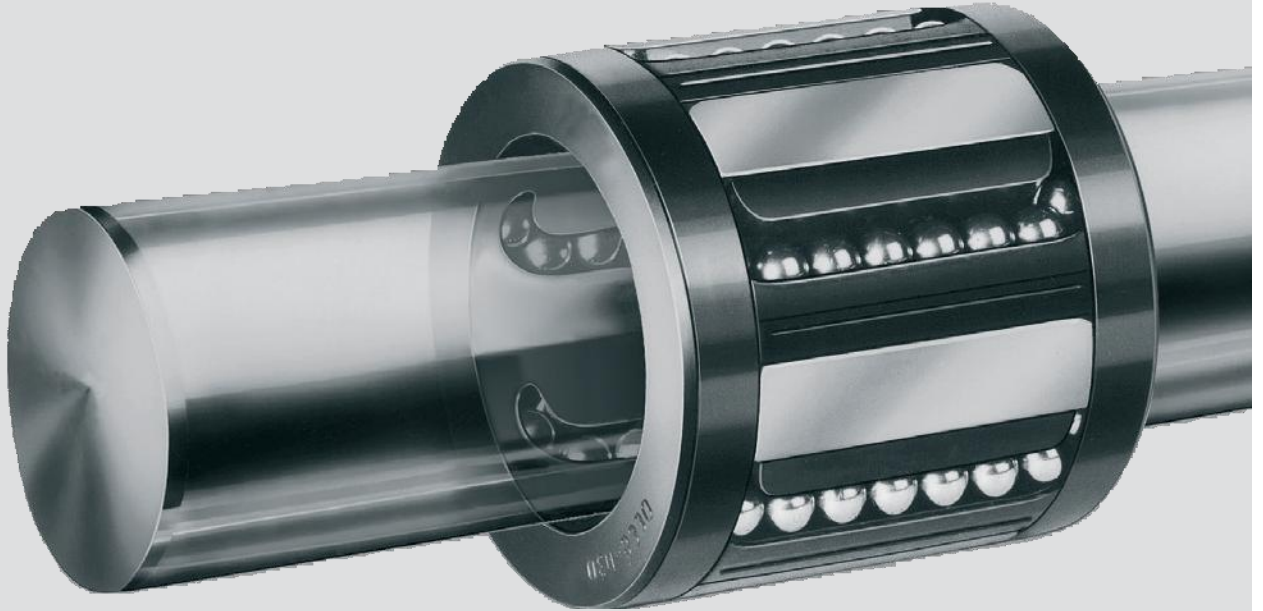
Explication de la désignation abrégée

Exemple de douille à billes :

Douille à billes segmentaire
KBSE-20-NR

Définition des abréviations		KB	SE	20	NR		
Type	Douille à billes	= KB				NR = résistant à la corrosion = normale	Exécution de la douille à billes
Série	Segmentaire	= SE					
Type de montage	Fermée	=				= sans racleur	Racleurs
Diamètres d'arbres		= 20					

Douilles à billes segmentaires



R1060
Réglables

Page 136



Exemple de Linear Set :

Linear Set avec douille à billes segmentaire LSK-20-DD-NR

Définition des abréviations		LS	K	20	DD	NR
Type	Linear Set	=	LS			
Matériau (boîtier) (uniquement pour le Linear-Set)	Plastique (avec douille à billes segmentaire)	=	K			
Type de montage	Fermée	=				
Diamètre de l'arbre		=		20		
Racleurs	avec 2 racleurs	=			DD	
Exécution de la douille à billes	résistant à la corrosion	=				NR
	normale	=				

Douilles à billes segmentaires

Caractéristiques techniques

Tenir compte aussi des généralités techniques, ainsi que des instructions de lubrification et de montage.

Frottement

Le coefficient de frottement μ des douilles à billes segmentaires non étanches représente, pour une lubrification à l'huile, 0,001 - 0,004. Le coefficient de frottement est le plus faible lorsque la charge est élevée. Il peut cependant être supérieur aux valeurs indiquées lors de charges plus faibles.

Les forces de frottement des douilles à billes étanches des deux côtés sans charge radiale sont indiquées dans le tableau ci-contre. Elles dépendent de la vitesse et de la lubrification.

Arbre $\varnothing d$ (mm)	Résistance au démarrage Valeur indicative (N)	Force de frottement Valeur indicative (N)
12	3,0	1,5
16	4,5	2,0
20	5,0	2,5
25	7,0	3,0
30	9,0	4,0
40	12,0	5,0

Vitesse

$$v_{\max} = 3 \text{ m/s}$$

Accélération

$$a_{\max} = 150 \text{ m/s}^2$$

Température de service

-10 °C à 80 °C (exécution normale)

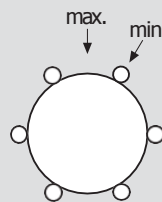
-10 °C à 65 °C (exécution résistant à la corrosion)

Influence de la direction de la charge sur la capacité de charge

Les capacités de charge indiquées correspondent à un montage en position « min » ou « max ». Ce sont les capacités qui doivent être utilisées lors des calculs.

Si la direction de la charge est définie et si le montage des douilles à billes segmentaires est possible en position « max », les capacités de charge C_{\max} (capacité de charge dynamique) et $C_{0 \max}$ (capacité de charge statique) peuvent être utilisées.

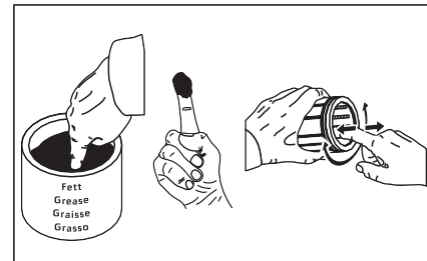
Si le montage ne permet pas un bon alignement, ou si la direction de la charge n'est pas définie, se baser sur la capacité de charge minimum.



Premier graissage

Les douilles à billes segmentaires ne sont pas graissées une première fois. Graisser les douilles à billes avant la mise en service, voir « Premier graissage » chapitre « Lubrification » à la page 21.

Les indications de durée de vie se basent sur les douilles à billes graissées une première fois et relubrifiées.

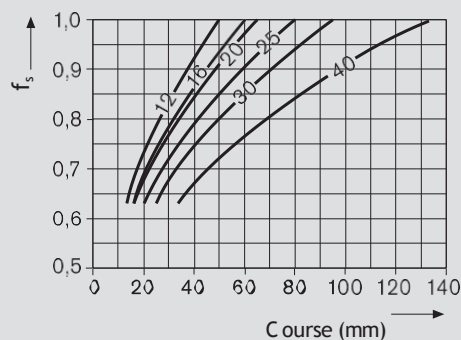


Montage, fixation

Minoration de la capacité de charge lors de courses courtes

Lorsque la course est courte, la durée de vie des arbres est inférieure à celle des douilles à billes segmentaires.

Il faut donc multiplier les capacités de charge C indiquées sur les tableaux par le facteur f_s .



Fonctionnement en conditions particulières

Pour les applications en environnement humide ou mouillé provoqué par exemple par les lubrifiants de refroidissement aqueux, nous recommandons la douille à billes résistant à la corrosion avec des éléments en aciers selon ISO 683-17 /EN 10088.

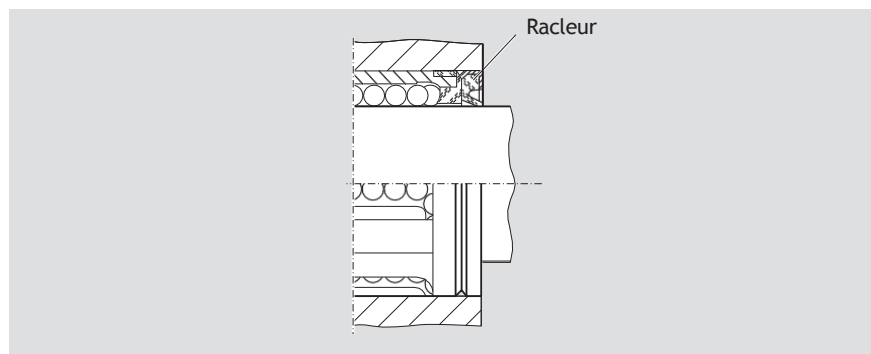
Montage

Il est conseillé d'utiliser un mandrin de montage pour les douilles à billes segmentaires (consulter le chapitre Montage).

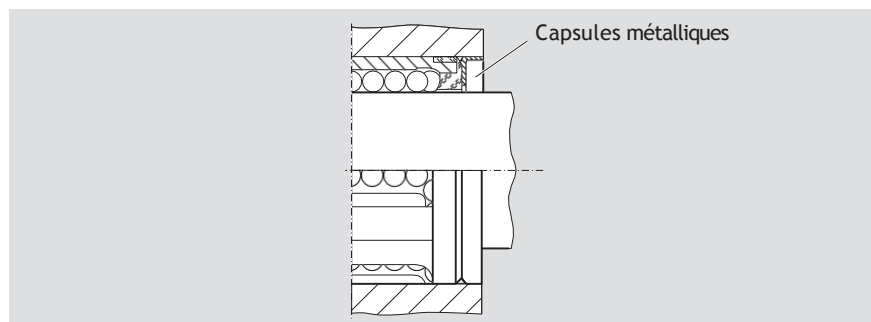
Pour éviter l'encrassement des douilles à billes segmentaires lors du montage dans des paliers réglables, il est recommandé de positionner un retour de billes en face de la fente de réglage.

Fixation

Fixation par racleur



Fixation par capsule métallique



Douilles à billes segmentaires

**Douilles à billes segmentaires,
R0668
normales**
Conception

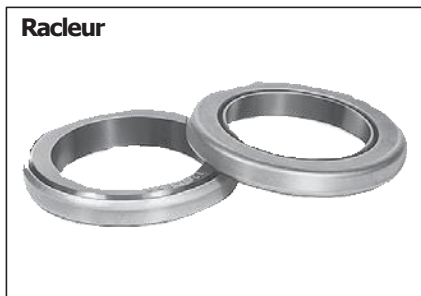
- Billes en acier à roulements
- Pistes segmentaires en acier traité
- Cage de guidage et bagues de retenue en PA 11

résistant à la corrosion**Conception**

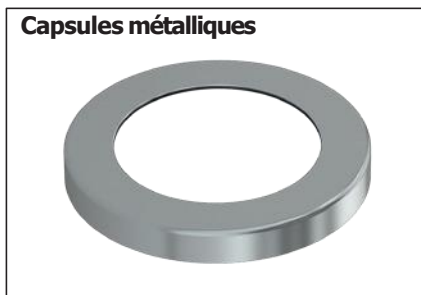
- Billes de 1.3541
- Segments en acier de 1.4300
- Cage de guidage et bagues de retenue en PA 11



Arbre Ø d (mm)	Référence normale KBSE- ..	résistant à la corrosion KBSE- .. -NR	Masse (kg)
12	R0668 012 00	R0668 012 30	0,013
16	R0668 016 00	R0668 016 30	0,020
20	R0668 020 00	R0668 020 30	0,031
25	R0668 025 00	R0668 025 30	0,057
30	R0668 030 00	R0668 030 30	0,096
40	R0668 040 00	R0668 040 30	0,170

**Raclleur**

Arbre Ø d (mm)	Référence Raclleur normal ¹⁾	Raclleur résistant à la corrosion ¹⁾	Masse (g)
12	R1331 512 00	R1331 512 30	1,1
16	R1331 516 00	R1331 516 30	2,1
20	R1331 520 00	R1331 520 30	3,5
25	R1331 525 00	R1331 525 30	4,9
30	R1331 530 00	R1331 530 30	7,1
40	R1331 540 00	R1331 540 30	10,6

**Capsules métalliques**

Ø d (mm)	Référence Capsule métallique normale ¹⁾	Capsule métallique résistant à la corrosion ¹⁾	Masse (g)
12	R0901 043 00	R0901 043 30	0,6
16	R0901 044 00	R0901 044 30	1,6
20	R0901 045 00	R0901 045 30	2,5
25	R0901 046 00	R0901 046 30	3,4
30	R0901 047 00	R0901 047 30	4,4
40	R0901 048 00	R0901 048 30	6,7

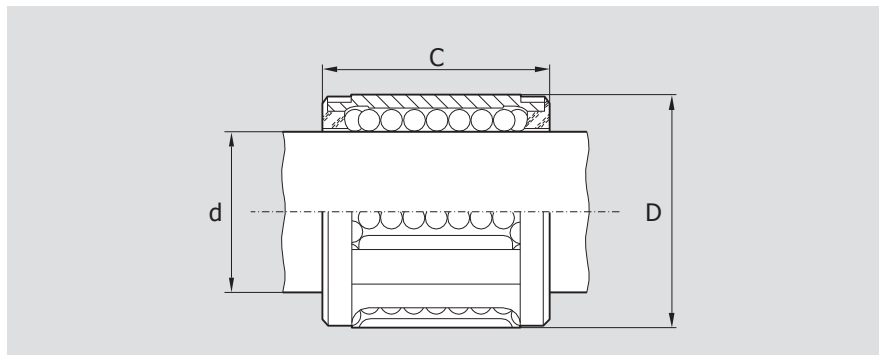
1) Pour la fixation axiale.

Exemple d'explication de désignation abrégée

KB	SE		12	NR
Douille à billes	Segmentaire	Fermée	Ø 12	résistant à la corrosion

Pour de plus amples informations sur la désignation abrégée, voir [Page 130](#).

Dimensions



Dimensions (mm)			Nombre de rangées de billes	Jeu radial (µm) Arbre/alésage		Capacités de charge (N) normale				résistant à la corrosion			
Ø d	D	C js14		h6/H7	h6/K7	dyn. C		stat. C ₀		dyn. C		stat. C ₀	
						min.	max.	min.	max.	min.	max.	min.	max.
12	20	24	5	+32 0	+17 -15	480	570	420	620	240	290	330	490
16	25	28	5	+32 0	+17 -15	720	860	620	910	360	430	490	730
20	30	30	6	+33 -1	+18 -16	1 020	1 080	870	1 120	510	540	690	890
25	37	37	6	+36 0	+18 -18	1 630	1 730	1 360	1 750	820	870	1 090	1 400
30	44	44	6	+36 0	+18 -18	2 390	2 530	1 960	2 510	1 200	1 270	1 570	2 000
40	56	56	6	+42 -1	+21 -22	3 870	4 100	3 270	4 180	1 940	2 050	2 610	3 340

La détermination de la capacité de charge dynamique est basée sur une course de 100 000 mètres.
Si la base choisie est de 50 000 mètres, les valeurs C du tableau doivent être multipliées par 1,26.



Racleur

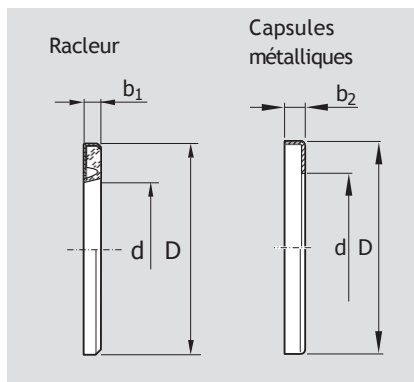
Conception :

- Capsules métalliques
- Racleur en élastomère

Capsules métalliques

Matériau :

- Acier, normal (galvanisé)
- ou résistant à la corrosion de 1.4301.



Dimensions (mm)			
Ø d	D ¹⁾	b ₁ +0,3	b ₂ +0,5
12	20	3	3
16	25	3	3
20	30	4	4
25	37	4	4
30	44	5	5
40	56	5	5

1) Le diamètre extérieur D est réalisé avec une surcote d'environ 0,1 mm.
Aucune fixation supplémentaire n'est nécessaire.

Linear Sets avec douilles à billes segmentaires

Linear Sets, R1060
réglables,
normaux ou résistant à la corrosion**Conception**

- C orps de palier en PA renforcé
- Léger, robuste et économique
- Avec douille à billes segmentaire
- Egalement en exécution résistant à la corrosion avec KBSE-NR
- Deux racleurs interchangeables
- Jeu radial réglable



Arbre Ø d (mm)	Référence		Masse (kg)
	normale LSK-..-DD	résistant à la corrosion ¹⁾ LSK-..-DD-NR	
12	R1060 212 00	R1060 212 20	0,041
16	R1060 216 00	R1060 216 20	0,063
20	R1060 220 00	R1060 220 20	0,077
25	R1060 225 00	R1060 225 20	0,158
30	R1060 230 00	R1060 230 20	0,277
40	R1060 240 00	R1060 240 20	0,470

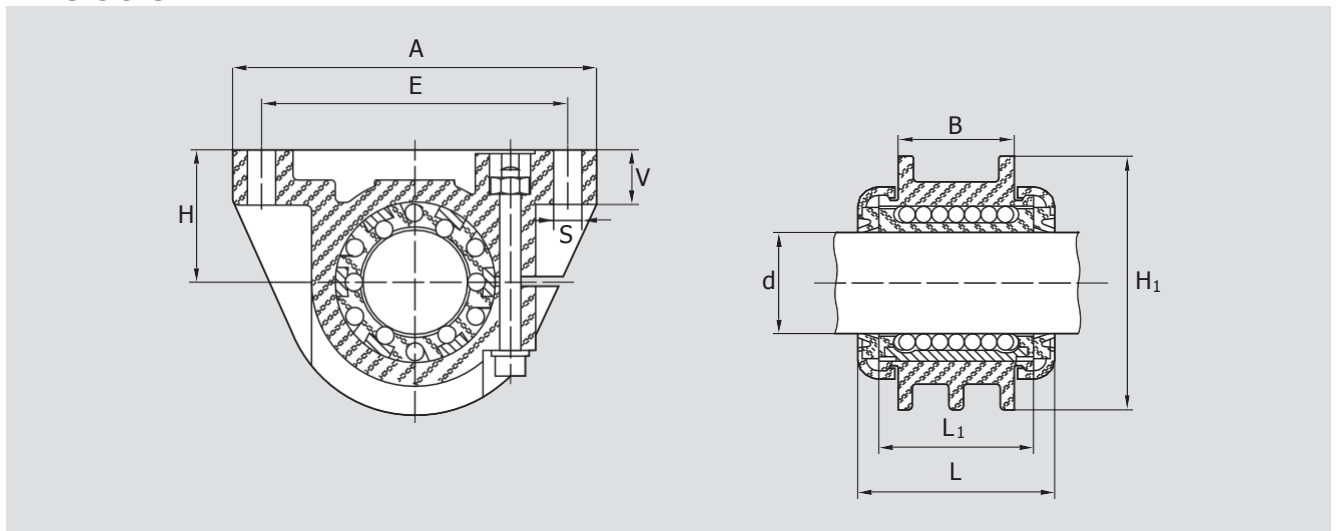
1) Vis, rondelle et écrou résistant à la corrosion de A2

Exemple d'explication de désignation abrégée

LS	K		12	DD	NR
Linear Set	Plastique (avec douille à billes segmentaire)	Fermée	Ø 12	Avec 2 racleurs	résistant à la corrosion

Pour de plus amples informations sur la désignation abrégée, voir **Page 131**.

Dimensions



Dimensions (mm)										Jeu radial (µm)	Capacités de charge ²⁾ (N)			
Ø d	H ¹⁾	H ₁	L	L ₁	A	B	E	S	V		normale		résistant à la corrosion	
											dyn. C	stat. C ₀	dyn. C	stat. C ₀
12	18±0,05	35	31	24	55	20	43±0,15	4,4	8,0	ajustés sans jeu en usine sur un arbre h5 (limite inférieure) en situation serrée	480	420	240	330
16	22±0,05	42	35	28	66	22	53±0,20	5,5	9,5		720	620	360	490
20	25±0,08	50	38	30	69	23	58±0,25	5,5	10,5		1 020	870	510	690
25	30±0,08	60	46	37	87	30	72±0,25	6,6	11,5		1 630	1 360	820	1 090
30	35±0,10	70	55	44	97	36	80±0,30	6,6	13,0		2 390	1 960	1 200	1 570
40	45±0,10	90	67	56	124	48	103±0,30	8,6	17,0		3 870	3 270	1 940	2 610

1) Par rapport à la cote nominale de l'arbre d.

2) Comme la situation et la direction de la charge ne peuvent pas toujours être définies, les capacités de charge indiquées correspondent aux valeurs minimum.

La détermination de la capacité de charge dynamique est basée sur une course de 100 000 mètres.
Si la base choisie est de 50 000 mètres, les valeurs C du tableau doivent être multipliées par 1,26.



Douilles à billes radiales

Aperçu des produits

Les avantages

- Des douilles à billes extrêmement précises pour le déplacement de masses très importantes
- Le renvoi radial des billes pour un nombre de rangées particulièrement grand et une capacité de charge maximale
- Une rigidité très élevée
- Un fonctionnement très silencieux
- Entièrement étanches ou sans racleurs
- **Guidage pour charges lourdes avec un degré de liberté sur la périphérie**
- Pour les applications pour lesquelles les autres guidages linéaires tendraient au dysfonctionnement du fait de l'imprécision de leurs constructions portantes.
- Linear Sets avec boîtier en acier
- Radial-Compact-Sets pour mode de construction très compact



R0678 **Page 144**
Douille à billes radiale



R1613 **Page 154**
Radial-Compact-Set ouvert, réglable

Explication de la désignation abrégée

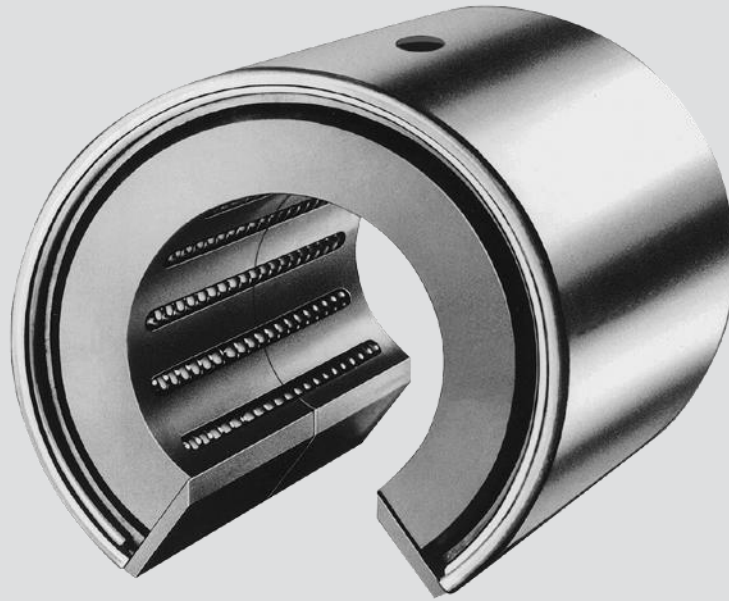
Exemple de douille à billes :

Douille à billes radiale
KBR-30-VD

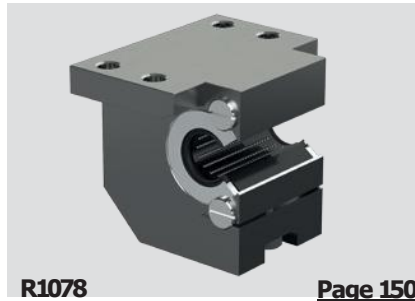
Radial-Compact-Set ouvert, réglable
KB-RCS-E-30-VD

Définition des abréviations		KB	R	30	VD	
Type Série	Douille à billes	= KB				Racleurs
	Radiale	= R			VD = Entièrement étanche	
	Set compact	= C S			DD = avec 2 racleurs	
	Réglables	= E			= sans racleur	
Diamètres d'arbres		= 30				

Douilles à billes radiales



R1076 Page 146
Linear Set ouvert, réglable



R1078 Page 150
Linear Set à ouverture latérale, réglable

Exemple de Linear Set :

Linear Set avec douille à billes radiale (à ouverture latérale, réglable)
LSRSE-30-DD

Définition des abréviations		LS	R	E	30	DD
Type	Linear Set	=	LS			
Série	Radiales - ouvertes	=	R			
	Radiales - à ouverture latérale	=	S			
Boîtier	réglable	=		E		
Diamètres d'arbres		=			30	
Racleur	2 racleurs	=				DD



Douilles à billes radiales

Caractéristiques techniques

Tenir compte des généralités techniques et des instructions de montage au début du catalogue ainsi que des indications techniques complémentaires suivantes.

Étanchéité

Les douilles à billes radiales peuvent être

- livrées en tant que douilles à billes complètement étanchéifiées avec racleurs et étanchéité longitudinale intégrés ou
- avec racleurs séparés

Frottement

Le coefficient de frottement μ des douilles à billes radiales non étanches représente, pour une lubrification à l'huile, 0,001 - 0,002.

Les douilles à billes radiales avec racleurs séparés ou complètement étanchéifiées atteignent les coefficients de frottement suivants :

Arbre $\varnothing d$ (mm)	Racleurs séparés		Entièrement étanche	
	Résistance au démarrage Valeur r indicative (N)	Force de frottement Valeur r indicative (N)	Résistance au démarrage Valeur r indicative (N)	Force de frottement Valeur r indicative (N)
30	24	8	24	12
40	32	11	32	16
50	40	14	40	20
60	48	16	48	24
$v_{\max} \frac{8Q}{\varnothing d}$	2 m/s	60	60	30

Vitesse

Accélération

$a_{\max} = 50 \text{ m/s}^2$

Température de service

-20 °C à 100 °C

Racleurs séparés -20 °C à 80 °C, temporairement 100 °C

Rigidité

Une construction précise et à faible suspension résulte de la combinaison de la douille à billes radiale et de l'arbre soutenu sur toute sa longueur.

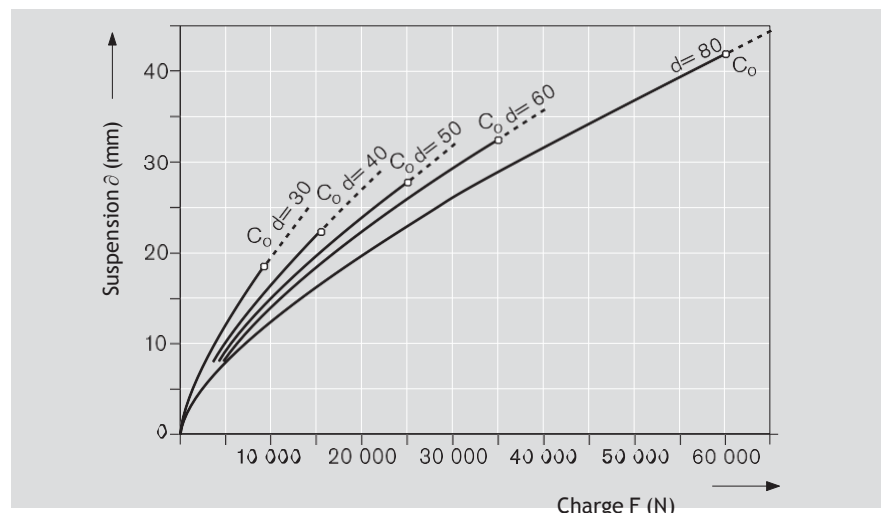
L'illustration suivante montre la suspension en fonction de la charge. Le diagramme est valable pour le montage :

- sans précontrainte
- sans jeu (sans précontrainte)
- pour la direction de la charge $\varnothing = 0^\circ - 90^\circ$ et $270^\circ - 360^\circ$

Rigidité des douilles à billes radiales

Lors du montage avec précontrainte, la suspension est réduite. La suspension supplémentaire de tous les composants d'un guidage linéaire (boîtier, arbre, support d'arbres) dépend de la direction de la charge.

Valeurs indicatives pour la suspension totale : avec les éléments R1076 et R1018 :
Facteur pour la direction de la charge multiplié par la suspension \varnothing (à partir du diagramme de droite).



Direction de la charge \varnothing	0°	90°	180°	270°
Suspension totale	$1 \cdot \varnothing$	$1,8 \cdot \varnothing$	$3,5 \cdot \varnothing$	$1,8 \cdot \varnothing$

Influence de la direction de la charge sur la capacité de charge

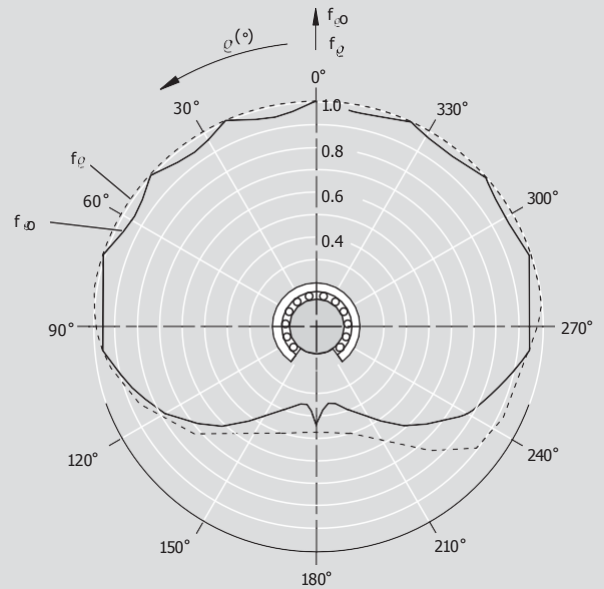
Les capacités de charge C et C_0 indiquées pour les douilles à billes radiales sont applicables pour la direction de la charge $\varphi = 0^\circ$. Si la charge extérieure agit sous un angle $\varphi = 90^\circ - 270^\circ$, la minoration de la capacité de charge doit être prise en compte. La capacité de charge est alors calculée en multipliant la capacité de charge C ou C_0 par les facteurs de direction de la charge f_φ ou $f_{\varphi 0}$. Un montage adéquat des douilles à billes radiales permet d'éviter cette minoration de la capacité de charge.

Facteurs de direction de la charge

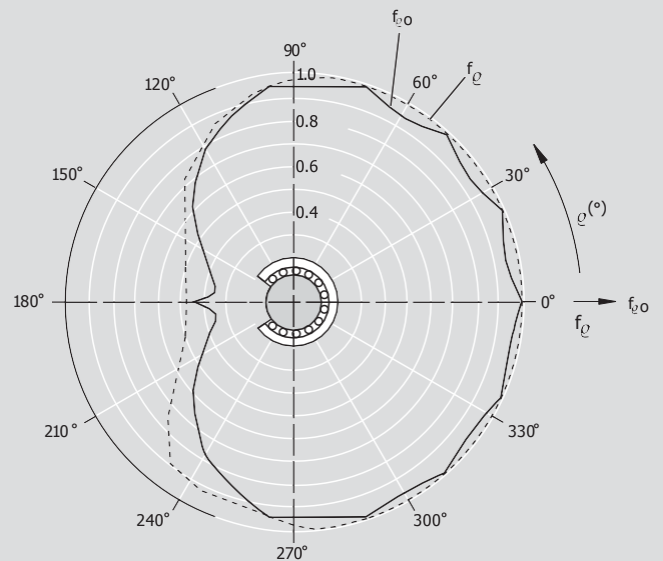
Douilles à billes radiales R0678

Linear Sets, R1076
ouverts, réglables

Radial-Compact-Sets, R1613
ouverts, réglables



Linear Sets, R1078
à ouverture latérale, réglables



Douilles à billes radiales

Montage, fixation

Instructions de montage, fixation

Pour éviter toute flexion de l'arbre, l'arbre doit être soutenu sur toute sa longueur. Voir le chapitre sur les arbres en acier avec supports d'arbres montés pour douilles à billes radiales. La douille à billes radiale est emmanchée dans le boîtier conformément aux consignes de montage.

Une fixation supplémentaire est nécessaire en cas de montage sur une machine soumise à des vibrations ou à des accélérations importantes, en particulier en cas de montage vertical.

Lors du montage, veiller à ce que les arbres avec supports d'arbres soient montés en premier, puis à ce que le boîtier avec les douilles à billes radiales soit aligné sur les arbres et enfin qu'ils soient vissés sur la table.

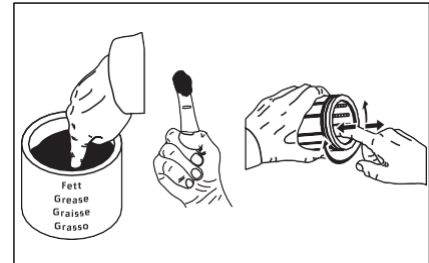
Tolérances de montage recommandées

Les tolérances d'alésage peuvent être consultées sur le tableau dimensionnel des douilles à billes radiales. Le boîtier peut d'un côté être pourvu d'une fente et d'une vis de réglage afin de régler la liberté de jeu ou la précharge ciblée. Mais les douilles à billes radiales peuvent également être livrées avec le boîtier en tant que linear set complet. Ecart de parallélisme, voir les « Généralités techniques et instructions de montage » au début du catalogue.

Premier graissage

Les douilles à billes radiales ne sont pas graissées une première fois. Graisser les douilles à billes avant la mise en service, voir « Premier graissage » chapitre « Lu-
brification » à la page 21.

Les indications de durée de vie se basent sur les douilles à billes graissées une première fois et relubrifiées.



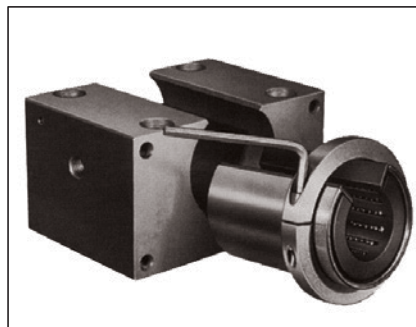
Instructions de lubrification

Graissage via le trou de lubrification que si l'arbre est introduit, jusqu'à ce que de la graisse suinte.

Consignes de montage des douilles à billes radiales

Afin d'éviter tout endommagement lors du montage, la douille à billes radiale ne doit être emmanchée qu'à l'aide d'une presse ou d'un dispositif d'extraction dans l'alésage du boîtier. Le montage doit être effectué en tenant compte des illustrations et des instructions suivantes.

Avant le début du montage, vérifier si la chemise de la douille à billes radiale et l'alésage du boîtier sont exempts d'huile.



Bague de montage¹⁾ La placer selon l'illustration et limiter la douille à billes radiale via la vis de réglage jusqu'à ce qu'elle puisse être poussée facilement à la main dans l'alésage du boîtier. L'alésage de la bague de montage doit être supérieur d'env. 0,5 mm au diamètre extérieur « D » de la douille à billes radiale.

1) Référence de la bague de montage : R0940 0 ..00

Diamètres d'arbres d



Après l'insertion, aligner l'ouverture de la douille à billes selon l'ouverture du boîtier et desserrer la bague de montage.

Emmancher la douille à billes radiale prémontée dans le boîtier.



Alternativement, la douille à billes radiale prémontée peut également être emmanchée à l'aide d'un dispositif d'extraction. La pièce d'appui doit être supportée par des roulements à billes dans la tige de pression (flèche). Si cela n'est pas le cas, un roulement axial de la tige de pression devra être avancé afin d'éviter toute rotation de la douille à billes radiale dans le boîtier due aux couples de serrage produits.

Remarques

- Si les ouvertures de la douille à billes radiale et du boîtier ne coïncident pas lorsqu'ils sont montés :
 - presser la douille à billes radiale (presse ou dispositif d'extraction) ;
 - mettre la bague de montage en place ;
 - corriger la position de l'ouverture ;
 - poursuivre le montage selon les illustrations.
- Les extrémités de l'arbre doivent être chanfreinées.
- La douille à billes radiale ne doit en aucun cas se bloquer lors de l'introduction sur l'arbre.
- Toute rotation entre l'arbre et la douille à billes radiale doit être évitée.
- Lors du montage des racleurs rapportés, ces derniers doivent être alignés selon la douille à billes radiale et enfoncés à l'aide d'une presse ou d'un dispositif d'extraction.



Douilles à billes radiales

**Douilles à billes radiales, R0678
sans racleur ou
entièrement étanches****Conception**

- Douille en acier traitée et rectifiée
- Cage de guidage en PA renforcé
- Billes en acier à roulements
- Deux circlips
- Sans racleur
- Entièrement étanche
- Racleurs séparés
- Relubrifiables



Arbre Ø d (mm)	Référence		Masse (kg)
	sans racleur KBR-..	Entièrement étanche KBR-..-VD	
30	R0678 030 00	R0678 230 45	0,7
40	R0678 040 00	R0678 240 45	1,4
50	R0678 050 00	R0678 250 45	2,5
60	R0678 060 00	R0678 260 45	4,9
80	R0678 080 00	R0678 280 45	10,4

Racleurs

Arbre Ø d (mm)	Référence		Masse (kg)
	Racleurs		
30	R1331 930 00 ¹⁾		0,050
40	R1331 940 00 ¹⁾		0,075
50	R1331 950 00 ¹⁾		0,145
60	R1331 960 00 ¹⁾		0,230
80	R1331 980 00 ¹⁾		0,400

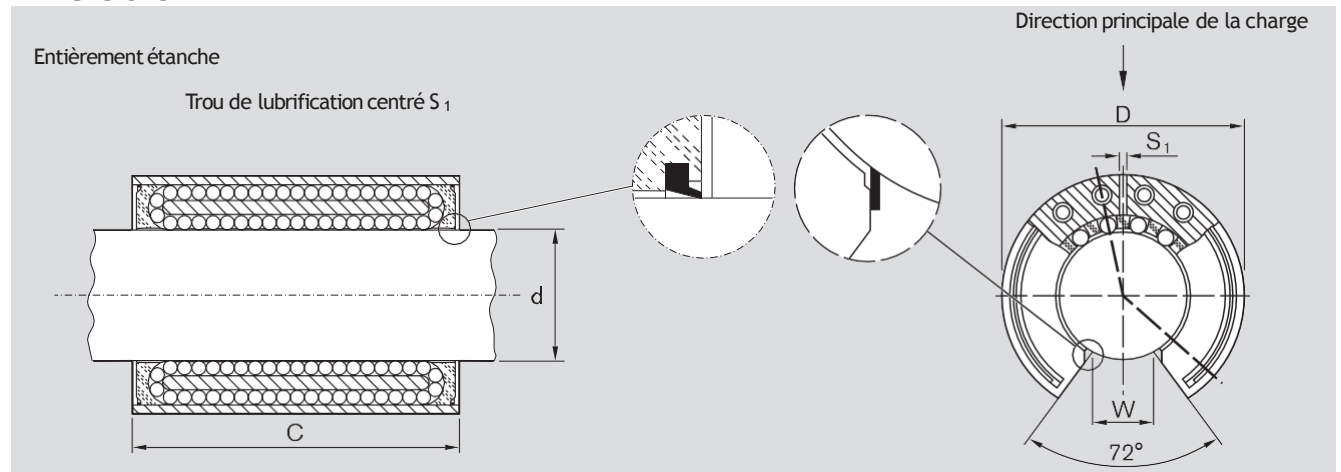
1) Merci de nous consulter pour les délais de livraison

Exemple d'explication de désignation abrégée

KB	R	30	VD
Douille à billes	Radiale	Ø 30	Entièrement étanche

Pour de plus amples informations sur la désignation abrégée, voir [Page 138](#).

Dimensions



Dimensions (mm)					Nombre de rangées de billes	Jeu radial (µm)			Capacités de charge ³⁾ (N)	
Ød	D	C h11	W ¹⁾	S1		h6/H6	h6/JS6 ²⁾	h6/K6 ²⁾	dyn. C	stat. C ₀
30	60	75	14,0	3	12	+21 -10	+12 -20	+6 -25	8 500	9 520
40	75	100	19,5	3	12	+23 -13	+13 -22	+8 -28	13 900	16 000
50	90	125	24,5	3	12	+25 -12	+14 -23	+7 -30	20 800	24 400
60	110	150	29,0	4	12	+26 -15	+15 -26	+8 -33	29 500	34 100
80	145	200	39,0	4	12	+29 -15	+16 -27	+8 -36	54 800	61 500

1) Dimension minimum par rapport au diamètre d'arbre « d ».

2) Il faut tenir compte d'une minoration de la durée de vie due à une précharge trop importante (voir les tableaux TB-06-052-05 et -06).

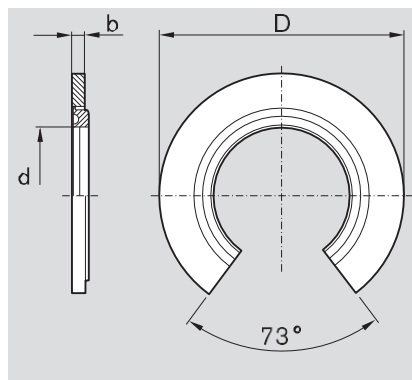
3) Les capacités de charge indiquées s'appliquent pour la direction principale de la charge $r = 0^\circ$.

La détermination de la capacité de charge dynamique est basée sur une course de 100 000 mètres.
Si la base choisie est de 50 000 mètres, les valeurs C du tableau doivent être multipliées par 1,26.

Racleurs

Conception

- Bague de retenue en acier
- Racleur en élastomère



Dimensions (mm)		
Ø d	D ⁴⁾	b
30	60	5
40	75	5
50	90	7
60	110	7
80	145	7

4) Le diamètre extérieur D est réalisé avec une surcote d'environ 0,1 mm. Aucune fixation supplémentaire n'est nécessaire, excepté en cas de montage sur une machine soumise à des vibrations ou à des accélérations élevées.



Linear Sets avec douilles à billes radiales

**Linear Sets, R1076
ouverts, réglables****Conception**

- Corps de palier de précision (en acier)
- Douille à billes radiale
- Deux racleurs
- Relubrifiables

Associés aux arbres de précision en acier et aux supports d'arbres, ces Linear Sets permettent de réaliser des guidages supportant de grandes charges avec une rigidité très élevée.



Arbre Ø d (mm)	Référence avec deux racleurs LSRE-...-DD	Masse (kg)
30	R1076 230 20 ¹⁾	6,1
40	R1076 240 20 ¹⁾	11,8
50	R1076 250 20 ¹⁾	19,7
60	R1076 260 20 ¹⁾	38,4
80	R1076 280 20 ¹⁾	76,1

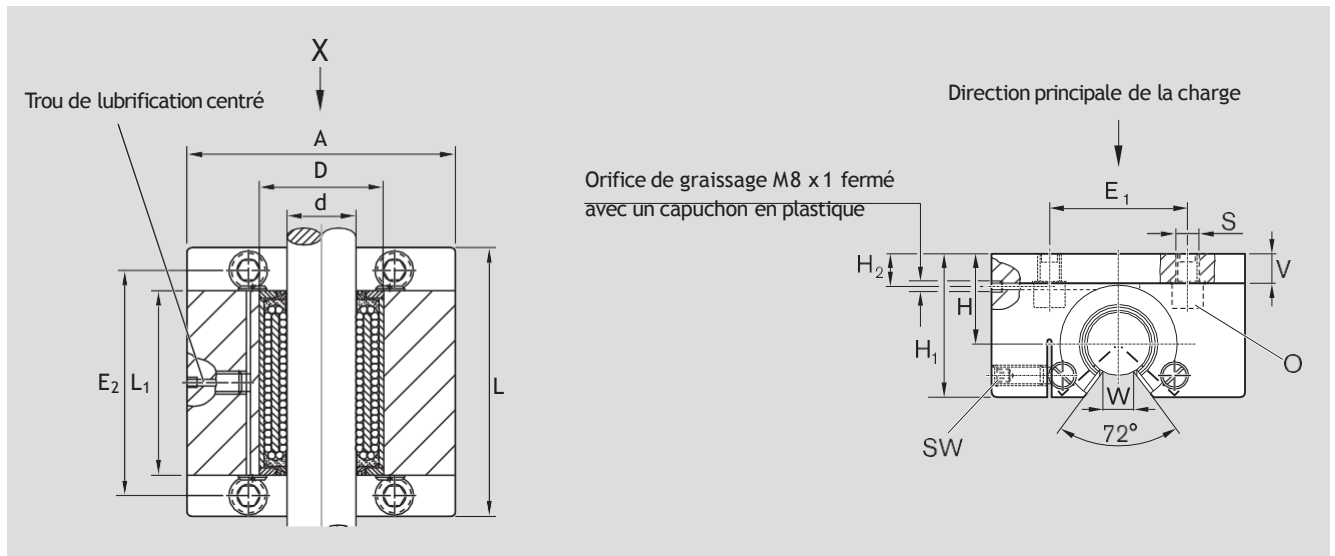
1) Merci de nous consulter pour les délais de livraison

Exemple d'explication de désignation abrégée

LS	R	E	30	DD
Linear Set	Radiales - ouvertes	Réglables	Ø 30	Avec 2 racleurs

Pour de plus amples informations sur la désignation abrégée, voir [Page 138](#).

Dimensions



Dimensions (mm)															Jeu radial (μm)	Tolérance sur la cote H ⁴⁾ (μm)	Capacités de charge ⁵⁾ (N)	
Ød	D	A ¹⁾	L ¹⁾	L ₁ +0,5	H	H ₁ ¹⁾	H ₂	V ¹⁾	E ₁ ±0,5	E ₂ ±0,5	S H13	W ²⁾	O ³⁾	SW			dyn. C	stat. C ₀
30	60	140	130	84	48	75	18,0	16	75	108	11,0	14,0	M10 x 30	5	ajustés sans jeu en usine sur un arbre h5 (limite inférieure)	+15 -5	8 500	9 520
40	75	170	160	109	60	94	22,5	20	90	135	13,5	19,5	M12 x 40	6		+17 -4	13 900	16 000
50	90	200	200	138	70	110	25,0	23	110	170	17,5	24,5	M16 x 50	8		+18 -5	20 800	24 400
60	110	240	240	163	85	135	30,0	28	130	200	22,0	29,0	M20 x 60	10		+23 -4	29 500	34 100
80	145	310	310	213	110	175	37,5	35	170	260	26	39,0	M24 x 80	12		+22 -5	54 800	61 500

1) Tolérance js16.

2) Dimension minimum par rapport au diamètre d'arbre « d ».

3) Vis cylindriques ISO 4762-8.8. Cette recommandation n'est valable que pour les vissages dans les pièces en fonte ou en acier.

4) En situation serrée (vissée) par rapport à la cote nominale de l'arbre d.

5) Les capacités de charge indiquées s'appliquent pour la direction principale de la charge $r = 0^\circ$.

La détermination de la capacité de charge dynamique est basée sur une course de 100 000 mètres.
Si la base choisie est de 50 000 mètres, les valeurs C du tableau doivent être multipliées par 1,26.



Arbres en acier montés sur des supports d'arbres pour douilles à billes radiales

R1018 Arbre en acier monté sur support d'arbre

Matériau

- Support d'arbre : Acier



Arbre Ø d (mm)	Référence	Masse (kg/m)
30	R1018 030 .. ¹⁾	20,5
40	R1018 040 .. ¹⁾	31,0
50	R1018 050 .. ¹⁾	50,0
60	R1018 060 .. ¹⁾	70,0
80	R1018 080 .. ¹⁾	121,0

Arbres :

- 00 = acier traité, h6
- 30 = acier résistant à la corrosion, h6
- 60 = acier traité, chromé dur, h6

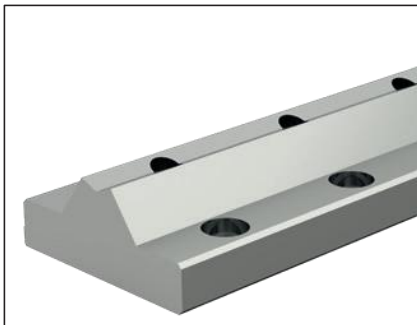
1) Merci de nous consulter pour les délais de livraison

Exemple de commande :

Le diamètre de l'arbre 30 mm, h6 en acier traité, longueur 1 200 mm, monté sur support d'arbre R1052 130 00 sera commandé comme suit :

R1018 030 00 / 1 200 mm.

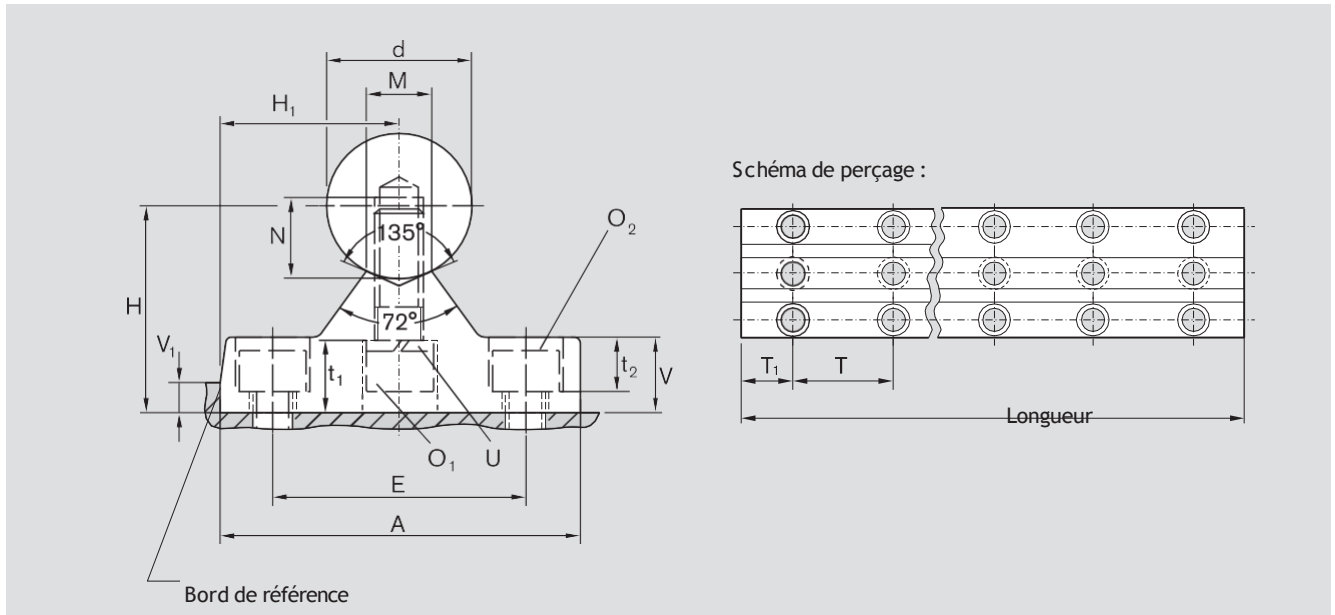
R1052 Support d'arbre, longueur (mm) 600^{-0,5}_{-1,5}



Arbre Ø d (mm)	Référence	Masse (kg)
30	R1052 130 00 ¹⁾	9,0
40	R1052 140 00 ¹⁾	12,7
50	R1052 150 00 ¹⁾	20,7
60	R1052 160 00 ¹⁾	29,0
80	R1052 180 00 ¹⁾	48,9

1) Merci de nous consulter pour les délais de livraison

Dimensions



Dimensions (mm)														
Ø d	A	H ¹⁾ js7	H ₁ js7	V	V ₁ ²⁾	M -0,5	E	T	t ₁	t ₂	N	O ₁ ISO 4762-8.8	O ₂ ISO 4762-8.8	U DIN7980 ³⁾
30	80	50	40,0	19	7,0	13	55	60	22,0	13,5	17	M10 x 30	M10	10
40	100	60	50,0	22	8,5	18	70	75	22,0	16,0	21	M12 x 40	M12	12
50	125	75	62,5	30	9,0	23	90	100	28,0	21,0	28	M16 x 50	M16	16
60	150	90	75,0	34	13,0	27	110	120	34,0	25,5	32	M20 x 60	M20	20
80	200	115	100,0	42	18,0	37	140	150	38,5	30,5	40	M24 x 80	M24	24

1) Mesuré avec arbre-étalon, cote nominale « d » et longueur env. 50 mm.

2) Recommandation de construction : réaliser le côté opposé sans bord de référence (V₁), réaliser le parallélisme par les arbres.

3) DIN 7980 retiré. Bague élastique cependant disponible dans le commerce.



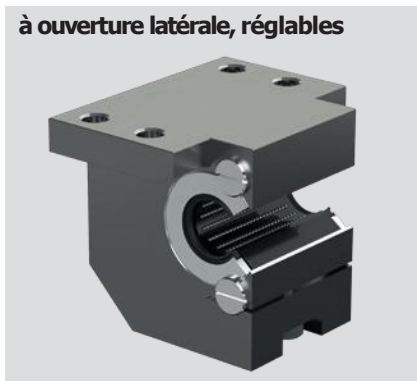
Linear Sets avec douilles à billes radiales

**Linear Sets, R1078
à ouverture latérale, réglables****Conception**

- Boîtier de précision à ouverture latérale (en acier)
- Douille à billes radiale
- Deux racleurs
- Relubrifiables

Si des douilles à billes ouvertes sont chargées dans le sens inverse à celui de l'ouverture, des minorations des capacités de charge considérables devront être prises en compte.

Ce Linear Set permet un montage latéral de la douille à billes radiale et garantit ainsi l'exploitation complète des capacités de charge élevées.

à ouverture latérale, réglables

Arbre Ø d (mm)	Référence avec deux racleurs LSRSE-..-DD	Masse (kg)
30	R1078 230 20 ¹⁾	7,8
40	R1078 240 20 ¹⁾	15,0
50	R1078 250 20 ¹⁾	27,5
60	R1078 260 20 ¹⁾	48,0
80	R1078 280 20 ¹⁾	105,0

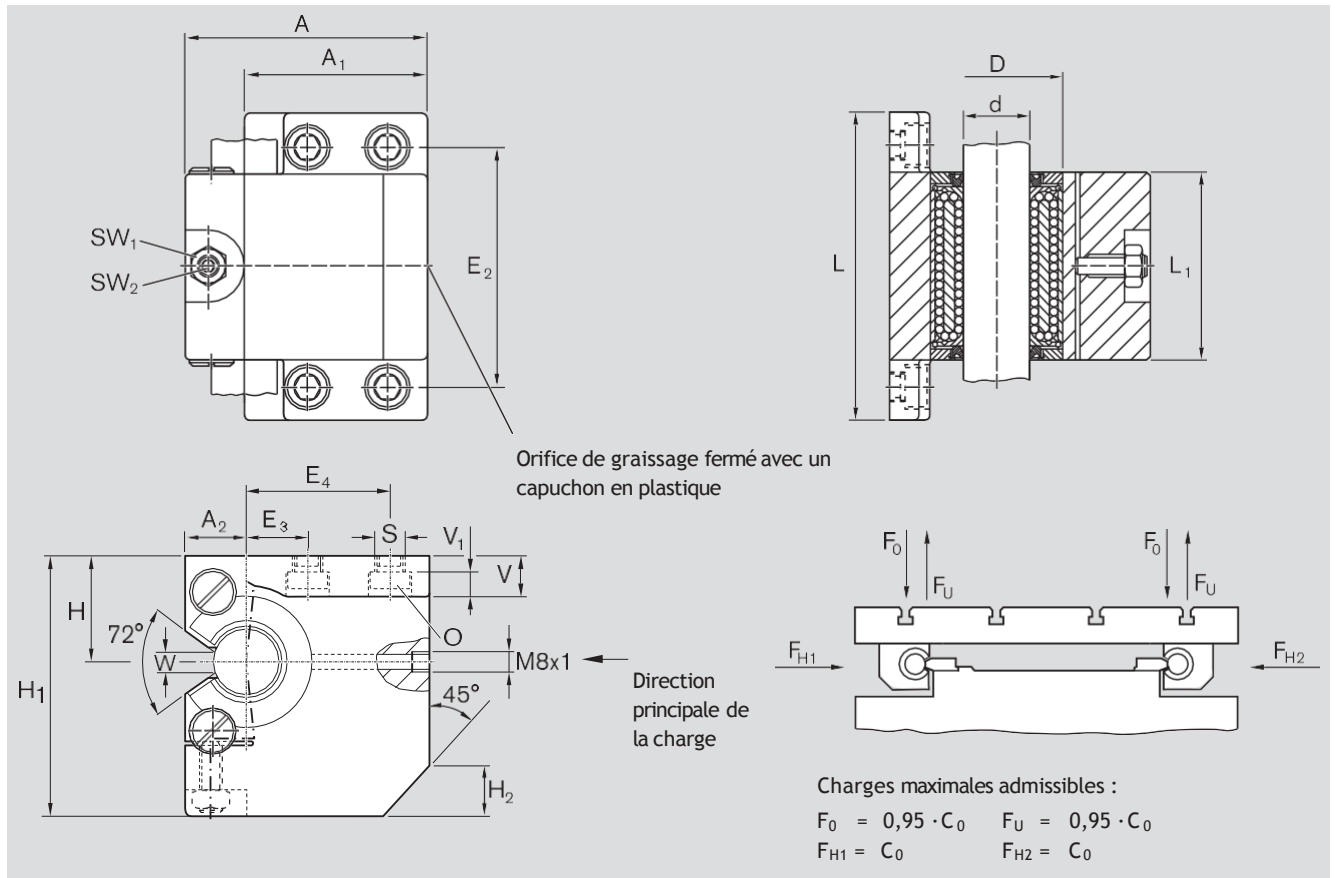
1) Merci de nous consulter pour les délais de livraison

Exemple d'explication de désignation abrégée

LS	RS	E	30	DD
Linear Set	Radiales - à ouverture latérale	Réglables	Ø 30	Avec 2 racleurs

Pour de plus amples informations sur la désignation abrégée, voir [Page 138](#).

Dimensions



Dimensions (mm)																				
Ø d	D	A1)	A11)	A21)	L ¹⁾	L1 +0,5	H2 ²⁾	H	H1 ³⁾	V ³⁾	V1	E2	E3	E4	S	W ²⁾	SW1	SW2	O ³⁾	
30	60	110	83	27	140	84	30	48	118	18	11,0	110	28	65	13,5	14,0	17	5	M12 x 30	
40	75	135	100	35	180	109	35	60	145	25	15,0	142	40	76	17,5	19,5	19	6	M16 x 40	
50	90	165	125	40	230	138	45	70	170	30	17,5	180	50	95	22,0	24,5	24	8	M20 x 50	
60	110	200	150	50	275	163	55	85	205	35	20,5	215	60	115	26,0	29,0	30	10	M24 x 60	
80	145	265	200	65	345	213	70	110	265	45	25,5	275	75	155	33,0	39,0	36	12	M30 x 80	

La détermination de la capacité de charge dynamique est basée sur une course de 100 000 mètres.
Si la base choisie est de 50 000 mètres, les valeurs C du tableau doivent être multipliées par 1,26.

Arbre Ød	Jeu radial (µm)	Tolérance sur la cote H ⁴⁾ (µm)	Capacités de charge ⁵⁾ (N)	
			dyn. C	stat. C ₀
30	ajustés sans jeu en usine sur un arbre h5 (limite inférieure)	+15	8 500	9 520
		-5		
40		+17	13 900	16 000
		-4		
50		+18	20 800	24 400
		-5		
60	+23	29 500	34 100	
	-4			
80	+22	54 800	61 500	
	-5			

- 1) Tolérance js16.
- 2) Dimension minimum par rapport au diamètre d'arbre d.
- 3) Vis cylindriques DIN 6912-8.8. Cette recommandation n'est valable que pour les vissages dans les pièces en fonte ou en acier.
- 4) En situation serrée (vissée) par rapport à la cote nominale de l'arbre d.
- 5) Les capacités de charge indiquées s'appliquent pour la direction principale de la charge dans le sens de la flèche F_{H1} ou F_{H2}.

Radial-Compact-Sets

Caractéristiques techniques/montage

Frottement, vitesse, accélération, températures de service, influence de la direction de la charge sur la capacité de charge et la rigidité

Les valeurs applicables à la douille à billes radiale peuvent à cet effet servir de base à la conception.

Frottement du joint sans charge radiale

Arbre Ød (mm)	Résistance au démarrage (N) env.	Force de frottement (N) env.
30	24	12
40	32	16
50	40	20
60	48	24
80	60	30

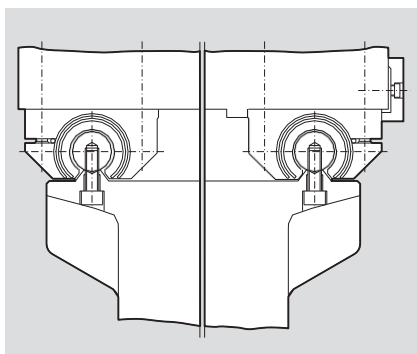
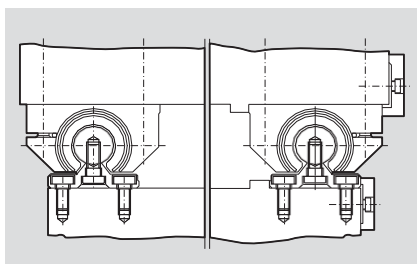
Montage

Avant le montage

Vérifier si la surface d'appui du Radial-Compact-Set est plane. Toute irrégularité sur la surface influe le jeu radial. Les arbres doivent être chanfreinés. Ne pas bloquer le Radial-Compact-Set lors de l'introduction dans l'arbre.

Avec supports d'arbres

voir le chapitre « Arbres en acier avec supports d'arbres montés ».



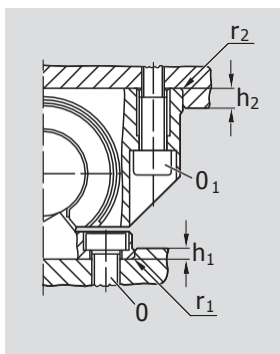
Supports d'arbres montés sur le bâti de la machine (hauteur de construction basse)

- Fabriquer les supports d'arbres conformément aux exigences de parallélisme (voir « Parallélisme », Informations techniques générales et instructions de montage).
- Visser les arbres.
- Monter les Radial-Compact-Sets (voir le chapitre « Arbres en acier avec supports d'arbres montés »).

Vis recommandées pour la fixation des arbres

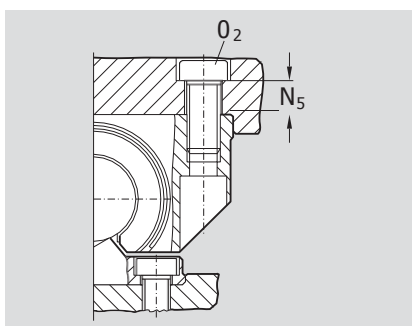
Ød (mm)	ISO 4762-8.8
30	M10 x 30
40	M12 x 40
50	M16 x 50
60	M20 x 60
80	M24 x 80

Rayons d'angle, bords de référence et vissage



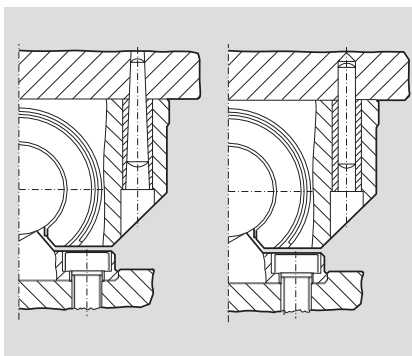
Dimensions (mm)						Couple de serrage (Nm)		
Ød	r1 max.	h1	r2 max.	h2	O DIN 7984-8.8	O1 ISO 4762-8.8	O	O1
30	0,6	6	0,6	6	M10 x 20	M10 x 40	32	46
40	0,6	6	0,6	6	M12 x 25	M12 x 45	56	80
50	1,2	8	0,6	8	M16 x 30	M16 x 60	136	195
60	1,2	8	0,6	16	M20 x 40	M20 x 80	270	385
80	1,2	10	0,6	20	M24 x 50	M24 x 100	460	660

Vissage des Radial-Compact-Sets côté sol



Dimensions (mm)			Couple de serrage (Nm)
Ød	N5	O2 ISO 4762-8.8	
30	17	M12 x 30	55
40	24	M16 x 40	100
50	28	M20 x 50	240
60	30	M27 x 60	500
80	45	M30 x 80	800

Goupillage



Ød (mm)	Goupille conique/goupille cylindrique e (durcie)
30	8 x 60
40	10 x 80
50	12 x 100
60	14 x 120
80	16 x 160

Jeu radial

Les Radial-Compact-Sets réglables sont déjà ajustés sans jeu en usine sur un arbre h5 (limite inférieure). Si une **précharge** est souhaitée, procéder de la manière suivante :

- déterminer le diamètre de l'arbre de guidage,
- définir et introduire un arbre-étalon inférieur pour régler la précharge,
- Approche via la vis de réglage jusqu'à ce que l'arbre de réglage présente une légère résistance à la rotation.

Instructions de lubrification

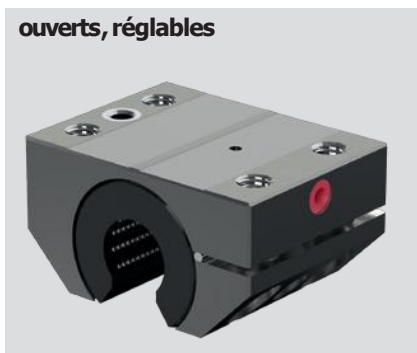
Graissage uniquement si l'arbre est introduit, jusqu'à ce que de la graisse suinte.



Radial-Compact-Sets

**Radial-Compact-Sets, R1613
ouverts, réglables****Conception**

- Bloc de roulement traité et rectifié en acier à roulements
- Cage de guidage en PA renforcé
- Billes en acier à roulements
- Deux circlips
- Entièrement étanches (avec racleurs et étanchéités longitudinales intégrés)

ouverts, réglables

Arbre Ø d (mm)	Référence KB-RCS-E-...-VD	Masse (kg)
30	R1613 300 00	1,75
40	R1613 400 00	3,50
50	R1613 500 00	7,10
60	R1613 600 00 ¹⁾	11,90
80	R1613 800 00 ¹⁾	29,60

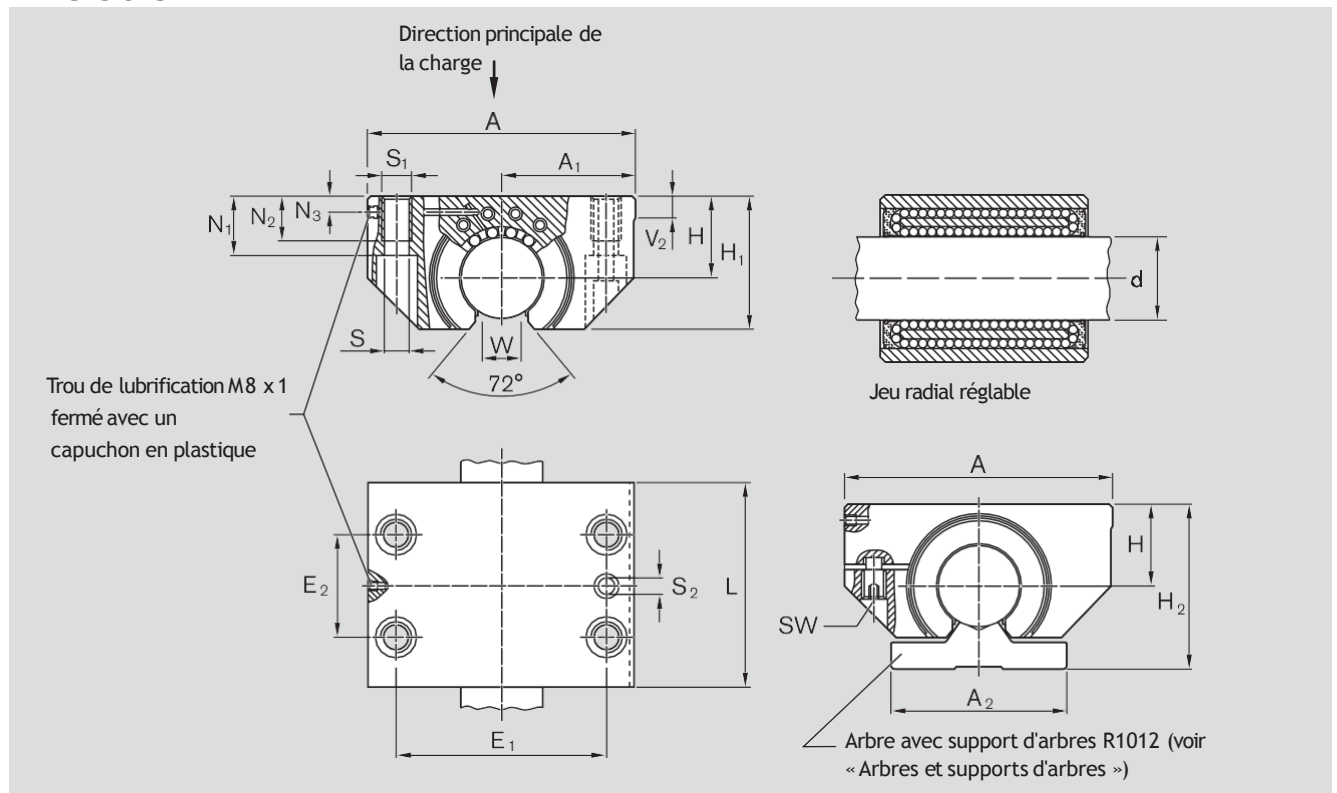
1) Merci de nous consulter pour les délais de livraison

Exemple d'explication de désignation abrégée

KB	RCS	E	30	VD
Douille à billes	Radial-Compact-Set	Réglable	Ø 30	Entièrement étanche

Pour de plus amples informations sur la désignation abrégée, voir [Page 138](#).

Dimensions



Dimensions (mm)																		Jeu radial (μm)	Capacités de charge ⁴⁾ (N)		
$\varnothing d$	A	A ₁ $\pm 0,008$	A ₂	H ¹⁾ $\pm 0,008$	H ₁	H ₂	L	E ₁	E ₂	S	S ₁	S ₂ ²⁾	N ₁	N ₂	N ₃	V ₂	W ³⁾		SW	dyn. C	stat. C ₀
30	100	50,0	68	32	53,0	65	75	76	40	10,5	M12	7,7	21	15	9	6	14,0	5	ajustés sans jeu en usine sur un arbre h5 (limite inférieure)	8 500	9 520
40	125	62,5	85	40	66,0	80	100	94	50	14,0	M16	9,7	27	18	11	6	19,5	6		13 900	16 000
50	160	80,0	105	50	81,5	100	125	122	65	17,5	M20	11,7	35	24	12	8	24,5	8		20 800	24 400
60	190	95,0	130	60	97,0	120	150	150	75	22,0	M27	13,7	42	32	13	16	29,0	10		29 500	34 100
80	260	130,0	170	80	130,0	160	200	205	100	26,0	M30	15,7	57	36	15	16	39,0	12		54 800	61 500

- 1) En situation serrée (vissée) par rapport à la cote nominale de l'arbre d.
- 2) Trou prépercé pour le goupillage.
- 3) Dimension minimum par rapport au diamètre d'arbre d.
- 4) Les capacités de charge indiquées s'appliquent pour la direction principale de la charge $r = 0^\circ$.

La détermination de la capacité de charge dynamique est basée sur une course de 100 000 mètres.
Si la base choisie est de 50 000 mètres, les valeurs C du tableau doivent être multipliées par 1,26.



Arbres en acier montés sur des supports d'arbres pour Radial-Compact-Sets

R1012 Arbres en acier montés avec supports d'arbres



Arbre Ø d (mm)	Référence	Masse (kg/m)
30	R1012 030 ..	12,3
40	R1012 040 ..	19,6
50	R1012 050 ..	31,0
60	R1012 060 .. ¹⁾	45,6
80	R1012 080 .. ¹⁾	79,2

Arbres :

00 = acier traité, h6

30 = acier résistant à la corrosion, h6

60 = acier traité, chromé dur, h6

Matériau

- Support d'arbre Acier

:

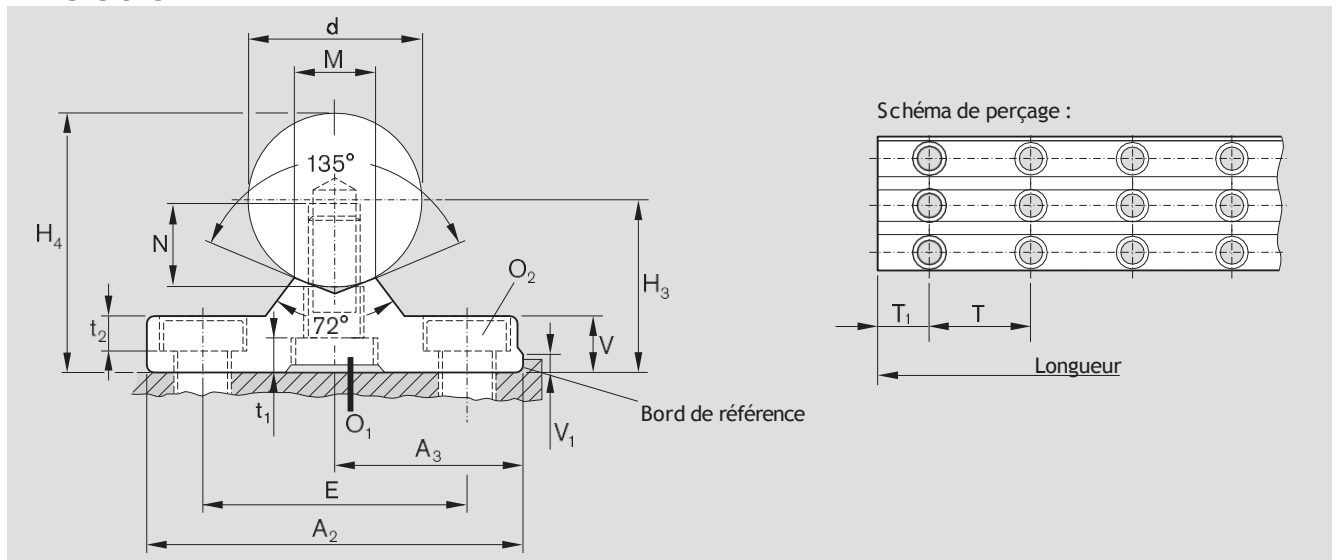
1) Merci de nous consulter pour les délais de livraison

Exemple de commande :

Le diamètre de l'arbre 40 mm, h6 en acier traité, longueur 1 500 mm, monté sur support d'arbre sera commandé comme suit :

R1012 040 00 / 1 500 mm.

Dimensions



Dimensions (mm)

Ø d	A ₂	A ₃ ±0,02	H ₃ ¹⁾	H ₄	V	V ₁	M -0,5	E	O ₁ DIN6912-8.8	t ₁	N	O ₂ DIN7984-8.8	t ₂	T	Tolérances des arbres sélectionnés (µm)	
															H ₃ ²⁾	Arbre h6 H ₄ ³⁾
30	68	34,0	33	48	11	6	13	46	M10 x 25	9,0	17	M10	6,8	60	20 ⁴⁾	29
40	85	42,5	40	60	13	6	18	58	M12 x 30	10,0	21	M12	8,4	75	20 ⁴⁾	31
50	105	52,5	50	75	17	8	23	74	M16 x 40	10,8	28	M16	10,5	100	20 ⁴⁾	31
60	130	65,0	60	90	20	8	27	90	M20 x 40	16,0	32	M20	12,5	120	20	33
80	170	85,0	80	120	26	10	37	120	M24 x 60	16,0	40	M24	16,0	150	20	33

1) Tolérance : ±0,02 mm ; sélectionné à 20 µm décart.

2) Mesuré avec arbre-étalon, cote nominale « d » et longueur env. 50 mm.

3) Tolérance d'arbre incluse (déterminée statistiquement).

4) Longueur jusqu'à 1 800 mm avec un parallélisme de 10 µm sur demande.



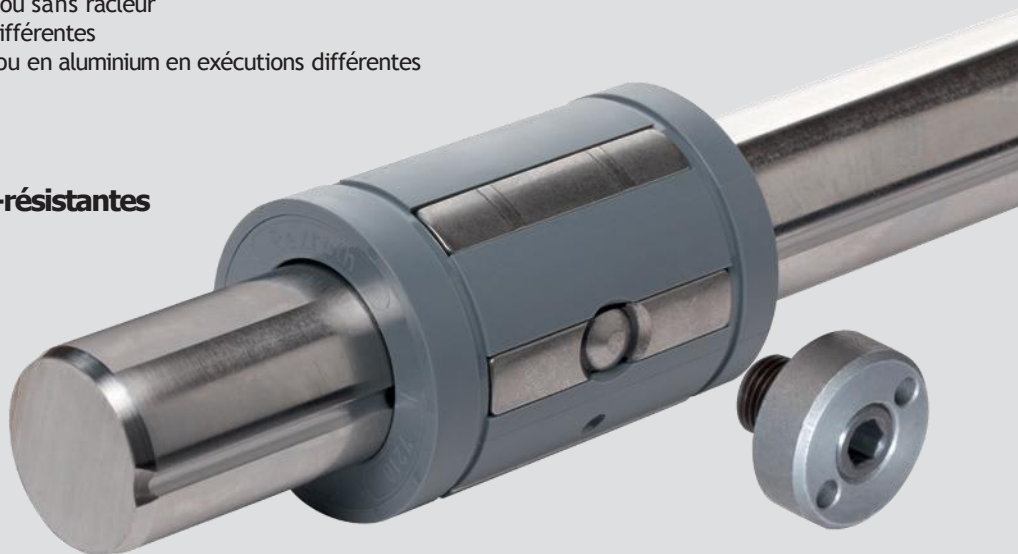
Glissières roto-résistantes

Aperçu des produits

Les avantages

- Pour les guidages rigides sans support avec un seul arbre
- Avec 1, 2 ou 4 pistes pour la transmission des couples de rotation
- Grande variété d'exécutions
- Glissières roto-résistantes avec vis de réglage ajustée sans jeu en usine
- Arbres rainurés adéquats avec pistes rectifiées
- Arbres usinés selon les spécifications client
- Avec racleurs séparés ou sans racleur
- Brides en exécutions différentes
- Avec boîtiers en acier ou en aluminium en exécutions différentes

Glissières roto-résistantes



R0696 0 Page 166
Glissière roto-résistante de Type 1, une piste



R0696 3 Page 166
Glissière roto-résistante de Type 2, deux pistes



R0720 Page 168
Glissière roto-résistante compacte

Explication de la désignation abrégée

Exemple de douille à billes :

glissière roto-résistante avec arbre
KBDR C 2 20 WV-X90 1 200

Définition des abréviations

	KB	DR	C	2	20	WV-X90	1 200	
Type	Douille à billes = KB							Longueur de l'arbre (mm)
Série	Roto-résistante = DR							
	compacte = C							
Piste	1 piste = 1							Arbre
	2 pistes = 2							
Diamètres d'arbres	= 20							
								1 200 = longueur standard selon tableau
								Spécial = arbre usiné selon plan
								K = longueur d'arbre selon spécifications (courte)
								X90 = avec arbre résistant à la corrosion X90
								WO = avec arbre creux
								WV = avec arbre

Boîtier en aluminium



R1098 2.. Page 170
Type 1 : une piste



R1099 2.. Page 172



R1098 5.. Page 170
Type 2 : deux pistes



R1099 5.. Page 172

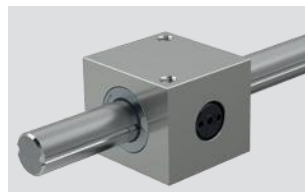
Boîtier en acier



R1096 2.. Page 174
Type 1 : une piste



R1097 2.. Page 176



R1096 5.. Page 174
Type 2 : deux pistes



R1097 5.. Page 176



R0721 Page 180



R0722 Page 182



R0723 Page 184

Montage

C Les Linear Sets sont montés et réglés sans jeu. Lorsque l'arbre a été retiré, desserrer les vis de réglage et procéder à un nouveau réglage des glissières roto-résistantes.

Exemple de Linear Set :

Linear Set avec glissière auto-résistante
LSHDR1T-20-WV-X90-1200

Définition des abréviations

		LS HDR 1 T 20 WV-X90 1			
Type	Linear Set = LS	200	1 200 = longueur standard selon tableau	Longueur de l'arbre (mm)	
Matériau (Boîtier)	Acier = Aluminium = A				
Type de montage	Forme de la douille = H A bride = F		K = longueur d'arbre selon spécifications (courte)		
Série	Glissière roto-résistante = DR		X90 = avec arbre résistant à la corrosion X90	Arbre	
Piste	1 piste = 1 2pistes = 2		WO = avec arbre creux		
Boîtier	normal = tandem = T		WV = avec arbre		
Diamètres d'arbres	= 20				



Glissières roto-résistantes

Aperçu des produits

Les avantages

- Pour les guidages rigides sans support avec un seul arbre
- Avec 4 pistes pour la transmission des couples de rotation
- Arbres rainurés adéquats avec pistes rectifiées
- Arbres usinés selon les spécifications client
- Brides en exécutions différentes



R0724 Page 186

Glissière roto-résistante
avec quatre pistes



R0725 Page 188

Glissière roto-résistante,
bride avec quatre pistes



R0726 Page 188

Glissière roto-résistante,
bride miniature avec quatre
pistes



R0727 Page 190

Glissières roto-résistantes,
bride pour mouvements de
rotation avec quatre pistes

Montage

C La douille à billes et l'arbre des glissières roto-résistantes avec quatre pistes sont livrés séparément. Lors de l'introduction de l'arbre, aligner les pistes et ne pas bloquer !

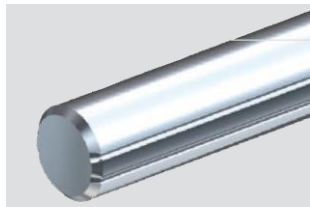
Exemple de douille à billes :

Glissière roto-résistante
KBDR4-H-20DD

Définition des abréviations

		KB	DR	4	H	20	DD			
Type	Douille à billes	= KB						DD	= 2 racleurs	Racteur
Série	Roto-résistante	= DR						D	= 1 racteur	
Piste	4 pistes	= 4							= 20	Taille¹⁾
	Forme de la douille	= H								
	A bride	= F								
	à bride miniature	= FM								
	avec palier de rotation	= LR								

1) Diamètre d'arbre divergent (voir les tableaux dimensionnels)



R0724 **Page 186**

Arbre de précision en acier avec quatre pistes

Exemple d'arbre :

Arbre, glissière roto-résistante
WVDR4-20-1200

Définition des abréviations

		WV	DR	4	20	1	200		
Type	Arbre	= WV							
	Arbre creux	= WO							
Série	Roto-résistante	= DR							
Piste	4 pistes	= 4							
Taille¹⁾		= 20							
Longueur de l'arbre (mm)		= 1 200							

1) Diamètre d'arbre divergent (voir les tableaux dimensionnels)



Capacité de charge et durée de vie

En cas de sollicitations simultanées d'une charge radiale et d'un couple de rotation, il faut déterminer la charge totale équivalente pour le calcul de la durée de vie.

$$F_{comb} = F_{res} + C \cdot \frac{M_x}{M_t}$$

$$L = \left(\frac{C}{F_{comb}} \right)^3 \cdot 10^5 \text{ m}$$

- F_{comb} = charge de palier équivalente combinée (N)
- F_{res} = charge radiale résultante (N)
- C = capacité de charge dynamique (N)
- M_x = couple de basculement dynamique autour de l'axe x (Nm)
- M_t = couple de basculement dynamique (Nm)

En cas de sollicitation par couple uniquement, $L =$ durée de vie nominale (m), calculer la durée de vie comme suit :

$$M_m = \sqrt[3]{|M_1|^3 \cdot \frac{q_{s1}}{100\%} + |M_2|^3 \cdot \frac{q_{s2}}{100\%} + \dots + |M_n|^3 \cdot \frac{q_{sn}}{100\%}}$$

$$L = \left(\frac{M_t}{M_m} \right)^3 \cdot 10^5 \text{ m}$$

- $q_1, q_2 \dots q_n$ = pourcentage d'utilisation pour $M_1, M_2, \dots M_n$ (%)
- $M_1, M_2 \dots M_n$ = différents niveaux des couples individuels (Nm)
- M_n = 1 ... n (Nm)
- M_t = couple de basculement dynamique (Nm)
- M_m = couple de rotation dynamique équivalent (Nm)
- n = nombre de phases (-)
- L = durée de vie nominale (m)

Rectitude de l'arbre

- jusqu'à 1 200 mm de longueur : 0,1 mm
- jusqu'à 2 000 mm de longueur : 0,2 mm

Montage sans basculement

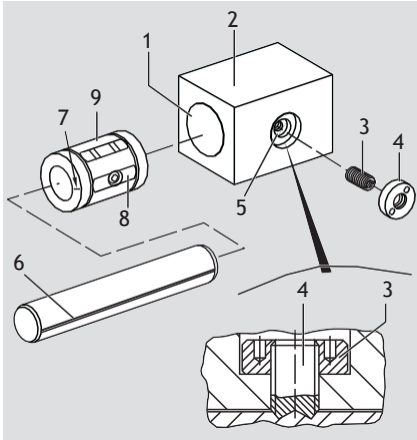
Pour éviter tout basculement, monter deux glissières roto-résistantes. Nous recommandons d'utiliser l'exécution tandem (avec 2 glissières roto-résistantes) pour les Linear Sets.



Glissières roto-résistantes

Montage des glissières roto-résistantes

Montage



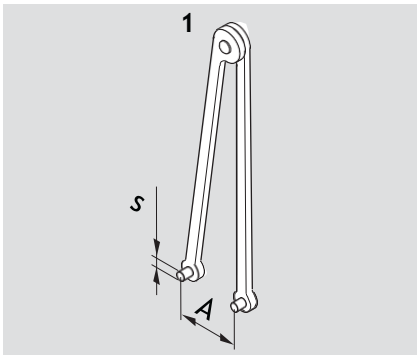
C Les Linear Sets sont montés et réglés sans jeu. Lorsque l'arbre a été retiré, desserrer les vis de réglage et procéder à un nouveau réglage des glissières roto-résistantes.

- Chanfreiner l'alésage de réception (1) du palier (2) et le nettoyer.
- Huiler la vis de réglage (3).
- Vérifier que le contre-écrou (4) glisse facilement sur la vis de réglage (3).
- S'assurer que la vis de réglage (3) peut facilement être vissée dans le taraudage (5). Le cas échéant, ébavurer l'extrémité du taraudage.
- Retirer la cale de transport de la douille à billes.

C Ne pas introduire la douille à billes en frappant dessus avec un marteau !

- Positionner manuellement la douille à billes (9) dans le palier (2).
- Aligner le segment lamé (8) dans le trou taraudé (5) du palier.
- Aligner une piste (6) en fonction du repère (7) de la douille à billes.
- Emmancher l'arbre **sans le bloquer !**

Réglage des vis de réglage



- Serrer la vis de réglage jusqu'à ce qu'une légère résistance soit perceptible.
- Pousser l'arbre vers l'avant et vers l'arrière. Essayer simultanément de tourner dans les deux directions. Serrer alors la vis de réglage à l'aide d'un tournevis hexagonal.
- Pour le Type 1 (une piste), appliquer M_{GA} .
- Pour le Type 2 (deux pistes), serrer d'abord à $0,5 \cdot M_{GA}$, et serrer ensuite la vis opposée à M_{GA} .
- Bloquer la vis de réglage à l'aide du contre-écrou. Utiliser une clé à ergots (1). Lors du blocage, la vis de réglage ne doit pas tourner. Couple de serrage = M_{GK} .
- Après le montage, une résistance à l'avancement F_R doit être présente. Si elle diverge sensiblement de cette valeur, desserrer les vis de réglage et procéder à un nouveau réglage !
- **Ne plus retirer l'arbre !**

Arbre Ø d (mm)	Clé à ergots (1) (mm)		Couple de serrage (Ncm) ¹⁾		Résistance à l'avancement F_R env. (pour une douille à billes) (N)
	s	A	Vis de réglage M_{GA}	Contre-écrou M_{GK}	
12	2,5	10,0	8	400	1,5
16	2,5	10,0	11	400	2,0
20	3,0	15,0	30	1 500	3,0
25	3,0	15,0	45	1 500	4,5
30	3,0	19,5	70	2 000	6,0
40	3,0	19,5	100	2 000	8,0
50	3,0	25,0	180	3 000	12,0

1) Couple de serrage pour un facteur de frottement de 0,125

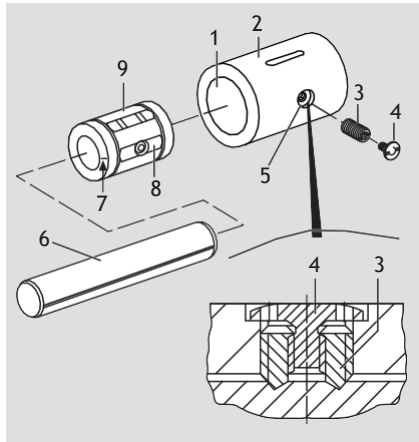
Montage du racleur

- Introduire le racleur sur l'arbre en faisant coïncider la lèvre et la rainure.
- Emmancher le racleur dans l'alésage de réception.

Après le montage de chaque racleur, la résistance à l'avancement est supérieure à F_R . Elle est environ trois fois plus élevée que celle du tableau avec deux racleurs.

Montage des glissières roto-résistantes compactes

Montage



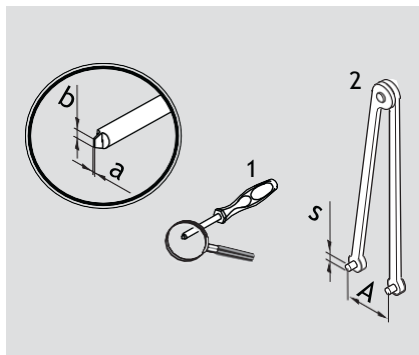
C Les Linear Sets sont montés et réglés sans jeu. Lorsque l'arbre a été retiré, desserrer les vis de réglage et procéder à un nouveau réglage des glissières roto-résistantes.

- Chanfreiner l'alésage de réception (1) du palier (2) et le nettoyer.
- Huiler la vis de réglage (3) et la contre-vis (4).
- Vérifier que la contre-vis (4) glisse facilement sur la vis de réglage (3).
- S'assurer que la vis de réglage (3) peut facilement être vissée dans le taraudage (5). Le cas échéant, ébavurer l'extrémité du taraudage.
- Retirer la cale de transport de la douille à billes.

C Ne pas introduire la douille à billes en frappant dessus avec un marteau !

- Positionner manuellement la douille à billes (9) dans le palier (2).
- Aligner le segment lamé (8) dans le trou taraudé (5) du palier.
- Aligner une piste (6) en fonction du repère (7) de la douille à billes.
- Emmancher l'arbre **sans le bloquer !**

Réglage des vis de réglage



- Serrer la vis de réglage jusqu'à ce qu'une légère résistance soit perceptible.
- Pousser l'arbre vers l'avant et vers l'arrière. Essayer simultanément de le tourner dans les deux directions. Serrer alors la vis de réglage à l'aide d'un tournevis (1).
- Pour le diamètre de l'arbre 12 ou 16 serrer la vis de réglage en appliquant M_{GA} .
- Pour les diamètres d'arbres 20 à 50 serrer d'abord une vis à $0,5 \cdot M_{GA}$, et ensuite la vis opposée à M_{GA} .
- Introduire la contre-vis dans la vis de réglage et la serrer au couple de serrage M_{GK} à l'aide d'une clé à ergots (2) M_{GK} .
- Après le montage, une résistance à l'avancement F_R doit être présente. Si elle diverge sensiblement de cette valeur, desserrer les vis de réglage et procéder à un nouveau réglage !
- **Ne plus retirer l'arbre !**

Arbre Ø d (mm)	Tournevis (1) (mm)		Clé à ergots (2)		Couple de serrage (Ncm) ¹⁾		Résistance à l'avancement F_R env. (pour une douille à billes) (N)
	a	b	s	A	Vis de réglage M_{GA}	Contre-vis M_{GK}	
12	0,8	5	1,5	5,5	8	110	1,5
16	0,8	5	1,5	5,5	11	110	2,0
20	1,0	8	2,0	8,0	30	180	3,8
25	1,0	8	2,0	8,0	45	380	5,6
30	1,2	10	2,5	10,0	70	800	7,5
40	1,2	10	2,5	10,0	100	800	10,0
50	1,6	14	3,0	13,0	180	1 300	15,0

1) Couple de serrage pour un facteur de frottement de 0,125

Montage du racleur

- Introduire le racleur sur l'arbre en faisant coïncider la lèvre et la rainure.
 - Emmancher le racleur dans l'alésage de réception.
- Après le montage de chaque racleur, la résistance à l'avancement est supérieure à F_R . Elle est environ trois fois plus élevée que celle du tableau avec deux racleurs.

Glissières roto-résistantes

Glissières roto-résistantes, R0696 0..
Type 1 : une piste

Glissières roto-résistantes, R0696 3..
Type 2 : deux pistes

Conception

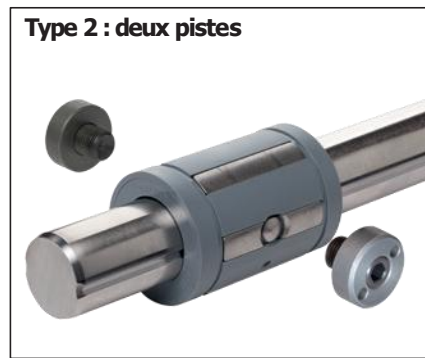
- Cage de guidage et manchon en PA ou en POM
- Pistes segmentaires en acier traité
- Billes en acier à roulements
- Arbre de précision en acier avec piste
- Vis de réglage en acier traité
- Contre-écrou en acier



Arbre Ø d (mm)	Référence glissière roto-résistante compacte avec arbre		
	Longueur standard selon tableau KBDR1- .. -WV- ...	Longueur d'arbre selon spécifications ¹⁾ KBDR1- .. -K	Arbre usiné selon plan KBDR1- .. -SPECIAL
12	R0696 012 80	R0696 012 89	R0696 012 86
16	R0696 016 80	R0696 016 89	R0696 016 86
20	R0696 020 80	R0696 020 89	R0696 020 86
25	R0696 025 80	R0696 025 89	R0696 025 86
30	R0696 030 80	R0696 030 89	R0696 030 86
40	R0696 040 80	R0696 040 89	R0696 040 86
50	R0696 050 80	R0696 050 89	R0696 050 86

- 85 Longueur d'arbre 900 mm
- 87 Longueur d'arbre 1 200 mm
- 88 Longueur d'arbre 2 000 mm

Référence glissière roto-résistante sans arbre : R0696 0.. 00



Arbre Ø d (mm)	Référence glissière roto-résistante compacte avec arbre		
	Longueur standard selon tableau KBDR2- .. -WV- ...	Longueur d'arbre selon spécifications ¹⁾ KBDR2- .. -K	Arbre usiné selon plan KBDR2- .. -SPECIAL
20	R0696 320 80	R0696 320 89	R0696 320 86
25	R0696 325 80	R0696 325 89	R0696 325 86
30	R0696 330 80	R0696 330 89	R0696 330 86
40	R0696 340 80	R0696 340 89	R0696 340 86
50	R0696 350 80	R0696 350 89	R0696 350 86

- 85 Longueur d'arbre 900 mm
- 87 Longueur d'arbre 1 200 mm
- 88 Longueur d'arbre 2 000 mm

Référence glissière roto-résistante sans arbre : R0696 3.. 00

1) Egalement disponible en partie avec arbre creux à partir du diamètre 25 : R0696 ...69 ou avec arbre en acier résistant à la corrosion selon ISO 683-17 /EN 10088 : R0696 ...79.



Arbre Ø d (mm)	Référence Racleurs		Masse (g)
	Type 1	Type 2	
12	R1331 112 00	-	1,6
16	R1331 116 00	-	2,0
20	R1331 120 00	R1331 320 00	4,5
25	R1331 125 00	R1331 325 00	6,6
30	R1331 130 00	R1331 330 00	9,3
40	R1331 140 00	R1331 340 00	17,0
50	R1331 150 00	R1331 350 00	24,0

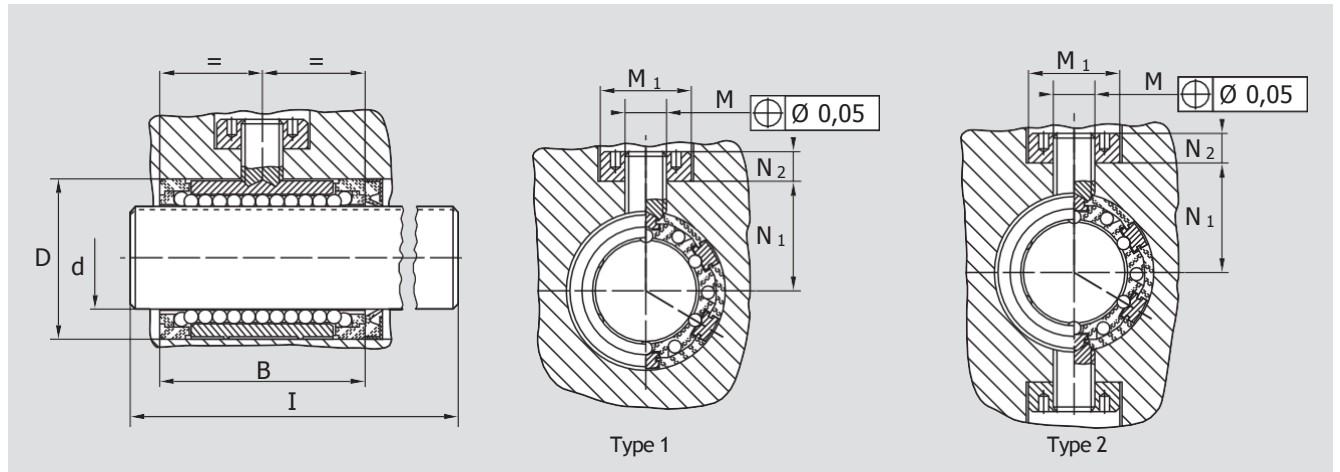
Le racleur doit être commandé séparément.

Exemple d'explication de désignation abrégée

KB	DR	2	25	WW	2 000
Douille à billes	Roto-résistante	2 pistes	Ø 25	Avec arbre	2 000

Pour de plus amples informations sur la désignation abrégée, voir [Page 158](#).

Dimensions



Dimensions (mm)					Longueur standard			Couple de basculement M _t (Nm)		Capacités de charge ²⁾ (N)		Masse Douille à billes (kg)	Arbre (kg/m)	
Ø d		D ¹⁾	B	M	M ₁ +0,1	N ₁	N ₂	I (mm)	Type 1	Type 2	dyn. C	stat. C ₀		
Type 1	Type 2													
12	—	22	32	M6 x 0,5	14	15,5	5,0	400	2,0	-	640	420	0,026	0,89
16	—	26	36	M6 x 0,5	14	19,5	5,0	400	3,3	-	780	530	0,032	1,57
20	20	32	45	M10 x 1	22	21,5	8,0	500	7,5	12	1 550	1 050	0,064	2,45
25	25	40	58	M10 x 1	22	28,5	8,0	500	15,0	24	3 030	2 180	0,135	3,80
30	30	47	68	M12 x 1	26	32,0	9,5	600	23,0	37	3 680	2 790	0,210	5,50
40	40	62	80	M12 x 1	26	44,0	9,5	600	53,0	86	6 320	4 350	0,390	9,80
50	50	75	100	M16 x 1,5	34	52,0	12,5	600	103,0	167	9 250	6 470	0,680	15,30

1) Diamètre de logement recommandé : D^{JS7}.

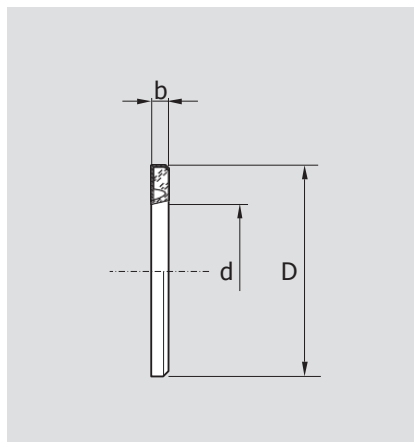
2) Comme la direction de la charge ne peut pas toujours être clairement définie, les capacités de charge indiquées correspondent aux valeurs minimum.

La détermination de la capacité de charge dynamique est basée sur une course de 100 000 mètres.

Si la base choisie est de 50 000 mètres, les valeurs C du tableau doivent être multipliées par 1,26.

Racleur Conception

- Capsule métallique, galvanisée
- Racleur en élastomère



Dimensions (mm)		
Ø d	D ³⁾	b +0,3
12	22	3
16	26	3
20	32	4
25	40	4
30	47	5
40	62	5
50	75	6

3) Le diamètre extérieur D est réalisé avec une surcote d'environ 0,1 mm.

Aucune fixation supplémentaire n'est nécessaire.

Glissières roto-résistantes compactes

Glissières roto-résistantes compactes, R0720

Conception

- Cage de guidage et manchon en PA ou en POM
 - Pistes segmentaires en acier traité
 - Billes en acier à roulements
 - Arbre de précision en acier avec piste
 - Vis de réglage en acier traité
 - Contre-vis en acier
- Une piste pour arbres de diamètre **12 et 16 mm**
 - Deux pistes à partir d'un diamètre d'arbre de **20 mm**



Arbre Ø d (mm)	Référence glissière roto-résistante compacte avec arbre		
	Longueur standard selon tableau KBDRC.- .. -WV- ...	Longueur d'arbre selon spécifications ¹⁾ KBDRC.- .. -WV-K	Arbre usiné selon plan KBDRC.- .. -SPECIAL
12	R0720 012 80	R0720 012 89	R0720 012 86
16	R0720 016 80	R0720 016 89	R0720 016 86
20	R0720 320 80	R0720 320 89	R0720 320 86
25	R0720 325 80	R0720 325 89	R0720 325 86
30	R0720 330 80	R0720 330 89	R0720 330 86
40	R0720 340 80	R0720 340 89	R0720 340 86
50	R0720 350 80	R0720 350 89	R0720 350 86

- 85 Longueur d'arbre 900 mm
- 87 Longueur d'arbre 1 200 mm
- 88 Longueur d'arbre 2 000 mm

Référence glissière roto-résistante compacte sans arbre :

Diamètres d'arbres 12 et 16 : R0720 0.. 00

Diamètres d'arbres 20 à 50 : R0720 3.. 00

1) Egalement disponible en partie avec arbre creux à partir du diamètre 25 : R0720 ... 69 ou avec arbre en acier résistant à la corrosion selon ISO 683-17 /EN 10088 : R0720 ... 79.



Arbre Ø d (mm)	Référence Racleurs	Masse (g)
12	R1331 112 00	1,6
16	R1331 116 00	2,0
20	R1331 320 00	4,5
25	R1331 325 00	6,6
30	R1331 330 00	9,3
40	R1331 340 00	17,0
50	R1331 350 00	24,0

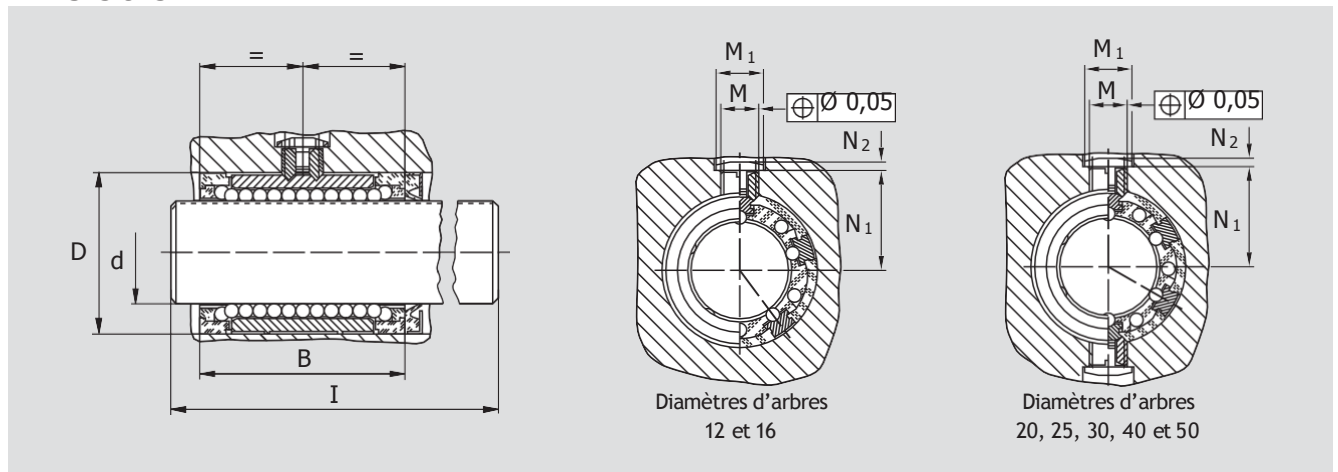
Le racleur doit être commandé séparément.

Exemple d'explication de désignation abrégée

KB	DR	C	2	20	WV	1 200
Douille à billes	Roto-résistante	compacte	2 pistes	Ø 20	Avec arbre	1 200 mm

Pour de plus amples informations sur la désignation abrégée, voir [Page 158](#).

Dimensions



Dimensions (mm)							Longueur standard I (mm)	Couple de basculement M _t (Nm)	Capacités de charge ²⁾ (N)		Masse	
Ø d	D ¹⁾	B	M	M ₁	N ₁ +0,1	N ₂			dyn. C	stat. C ₀	Douille à billes (kg)	Arbre (kg/m)
12	22	32	M6 x 0,5	8,0	14,4	1,3	400	2,0	640	420	0,026	0,89
16	26	36	M6 x 0,5	8,0	16,4	1,3	400	3,3	780	530	0,032	1,57
20	32	45	M10 x 1	12,5	21,8	1,9	500	12,0	1 550	1 050	0,071	2,45
25	40	58	M10 x 1	12,5	25,8	1,9	500	24,0	3 030	2 180	0,130	3,80
30	47	68	M12 x 1	15,0	29,7	2,5	600	37,0	3 680	2 790	0,200	5,50
40	62	80	M12 x 1	15,0	37,2	2,5	600	86,0	6 320	4 350	0,380	9,80
50	75	100	M16 x 1,5	20,0	46,7	3,0	600	167,0	9 250	6 470	0,620	15,30

1) Diamètre de logement recommandé : D^{K6}.

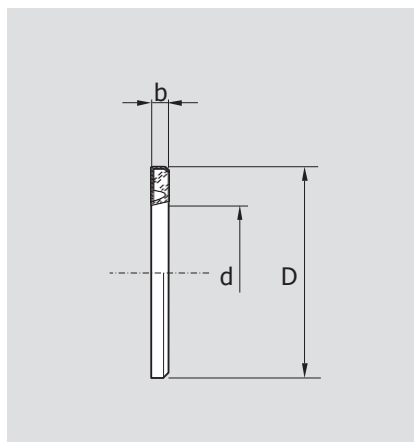
2) Comme la direction de la charge ne peut pas toujours être clairement définie, les capacités de charge indiquées correspondent aux valeurs minimum.

La détermination de la capacité de charge dynamique est basée sur une course de 100 000 mètres.

Si la base choisie est de 50 000 mètres, les valeurs C du tableau doivent être multipliées par 1,26.

Racleur Conception

- Capsule métallique, galvanisée
- Racleur en élastomère



Dimensions (mm)		
Ø d	D ³⁾	b +0,3
12	22	3
16	26	3
20	32	4
25	40	4
30	47	5
40	62	5
50	75	6

3) Le diamètre extérieur D est réalisé avec une surcote d'environ 0,1 mm. Aucune fixation supplémentaire n'est nécessaire.

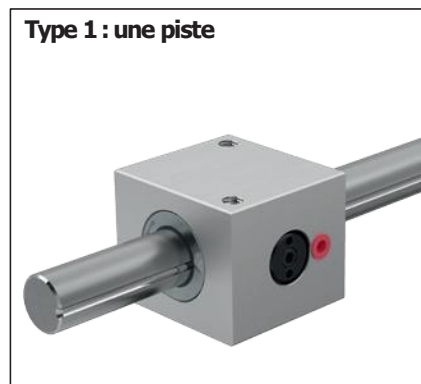
Linear Sets avec glissières roto-résistantes , boîtier en aluminium

Linear Sets, R1098 2.. Type 1 : une piste

Linear Sets, R1098 5.. Type 2 : deux pistes

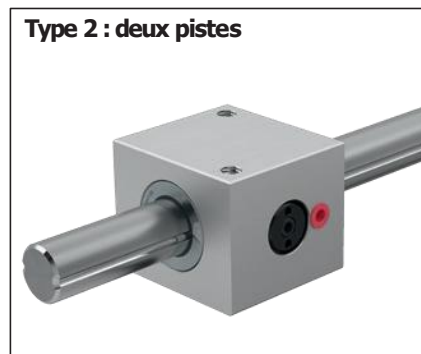
Conception

- Boîtier de précision en mode de construction légère (en aluminium)
- Glissière roto-résistante
- Arbre de précision en acier avec piste
- Segments de transmission de couple en acier traité réglés sans jeu en usine
- Racleurs rapportés
- Exécution sans basculement : voir Linear Sets tandem
- Relubrifiables



Arbre Ø d (mm)	Référence Linear Set avec arbre		
	Longueur standard selon tableau LSADR1- .. -WV- ...	Longueur d'arbre selon spécifications ¹⁾ LSADR1- .. -WV-K	Arbre usiné selon plan LSADR1- .. -SPECIAL
12	R1098 212 80	R1098 212 89	R1098 212 86
16	R1098 216 80	R1098 216 89	R1098 216 86
20	R1098 220 80	R1098 220 89	R1098 220 86
25	R1098 225 80	R1098 225 89	R1098 225 86
30	R1098 230 80	R1098 230 89	R1098 230 86
40	R1098 240 80	R1098 240 89	R1098 240 86
50	R1098 250 80	R1098 250 89	R1098 250 86

85 Longueur d'arbre 900 mm
87 Longueur d'arbre 1 200 mm
88 Longueur d'arbre 2 000 mm



Arbre Ø d (mm)	Référence Linear Set avec arbre		
	Longueur standard selon tableau LSADR2- .. -WV-- ...	Longueur d'arbre selon spécifications ¹⁾ LSADR2- .. -WV-K	Arbre usiné selon plan LSADR2- .. -SPECIAL
20	R1098 520 80	R1098 520 89	R1098 520 86
25	R1098 525 80	R1098 525 89	R1098 525 86
30	R1098 530 80	R1098 530 89	R1098 530 86
40	R1098 540 80	R1098 540 89	R1098 540 86
50	R1098 550 80	R1098 550 89	R1098 550 86

85 Longueur d'arbre 900 mm
87 Longueur d'arbre 1 200 mm
88 Longueur d'arbre 2 000 mm

1) Egalement disponible en partie avec arbre creux à partir du diamètre 25 : R1098 ... 69 ou avec arbre en acier résistant à la corrosion selon ISO 683-17 /EN 10088 : R1098 ... 79.

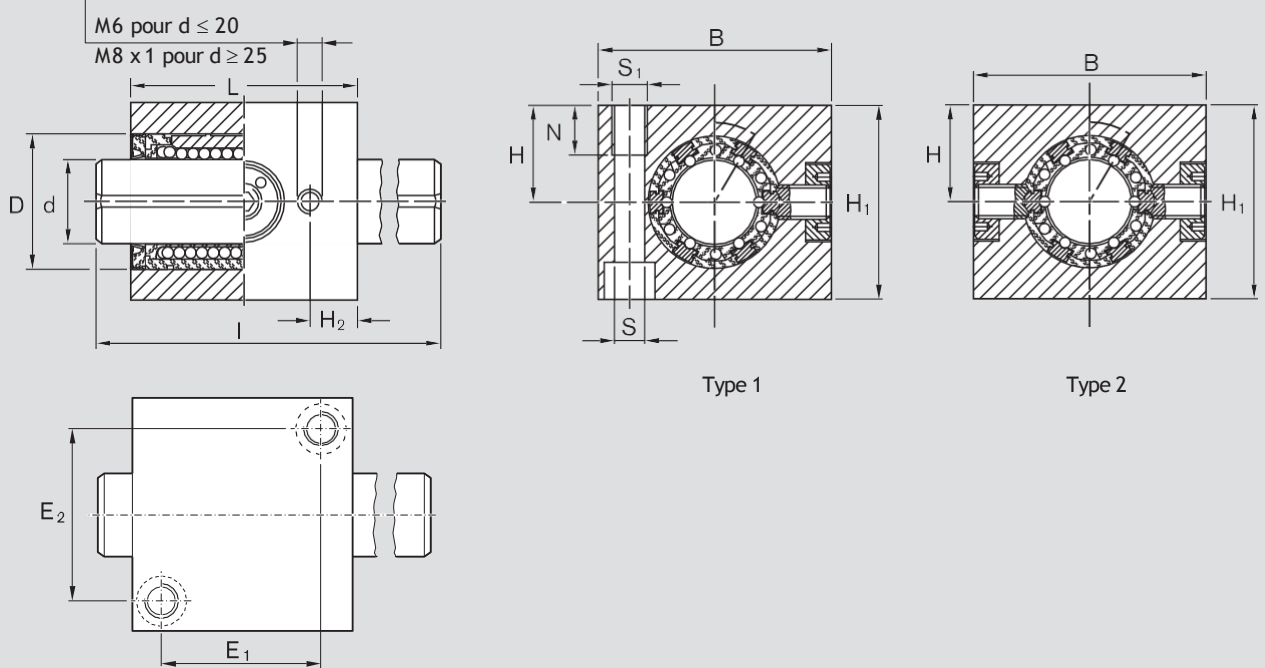
Exemple d'explication de désignation abrégée

LS	A	DR	1	12	WV	1 200
Linear Set	Aluminium	Roto-résistante	1 piste	Ø 12	Avec arbre	1 200 mm

Pour de plus amples informations sur la désignation abrégée, voir [Page 159](#).

Dimensions

Trou de lubrification
fermé avec un capuchon en plastique



Dimensions (mm)													Longueur standard	Couple de basculement M_t (Nm)		Capacités de charge ³⁾ (N)		Masse		
$\varnothing d$	Type 1	Type 2	B	H ₁	H ¹⁾ +0,013 -0,022	H ₂	L	D	E ₁	E ₂	S ²⁾	S ₁		N	I (mm)	Type 1	Type 2	dyn. C	stat. C ₀	Linear Set (kg)
12	-	-	42	35	18	8,5	40	22	28	30	5,3	M6	12	400	2,0	-	640	420	0,15	0,89
16	-	-	50	42	22	10,0	44	26	30	36	5,3	M6	12	400	3,3	-	780	530	0,22	1,57
20	20	20	60	50	25	11,0	55	32	39	44	6,6	M8	12	500	7,5	12	1 550	1 050	0,42	2,45
25	25	25	74	60	30	15,5	68	40	48	54	8,4	M10	15	500	15,0	24	3 030	2 180	0,70	3,80
30	30	30	84	70	35	16,5	80	47	58	62	10,5	M12	18	600	23,0	37	3 680	2 790	1,10	5,50
40	40	40	108	90	45	18,5	92	62	64	80	13,5	M16	20	600	53,0	86	6 320	4 350	2,10	9,80
50	50	50	130	105	50	22,5	114	75	84	100	13,5	M16	20	600	103,0	167	9 250	6 470	3,50	15,30

1) Si 2 Linear Sets ou plus sont montés sur un arbre, ils sont usinés à la même cote H en situation montée.

La cote H diminue de 0,5 mm.

2) Vis de fixation ISO 4762-8.8.

3) Comme la direction de la charge ne peut pas toujours être clairement définie, les capacités de charge indiquées correspondent aux valeurs minimum.

La détermination de la capacité de charge dynamique est basée sur une course de 100 000 mètres.
Si la base choisie est de 50 000 mètres, les valeurs C du tableau doivent être multipliées par 1,26.

Instructions de lubrification : Graissage via le trou de lubrification si l'arbre est introduit, jusqu'à ce que de la graisse suinte.



Linear Sets avec glissières roto-résistantes, boîtier en aluminium

Tandem

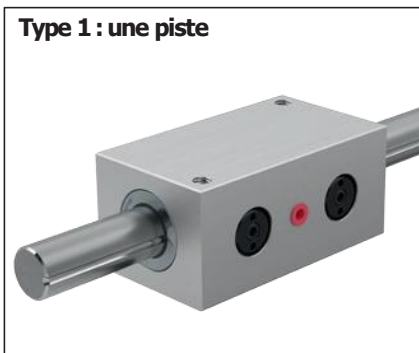
Linear Sets, R1099 2.. Type 1 : une piste

Linear Sets, R1099 5.. Type 2 : deux pistes

Conception

- Boîtier tandem de précision en mode de construction légère (en aluminium)
- Deux glissières roto-résistantes
- Arbre de précision en acier avec piste
- Segments de transmission de couple en acier traité réglés sans jeu en usine
- Racleurs rapportés
- Exécution sans basculement
- Relubrifiables

Type 1 : une piste



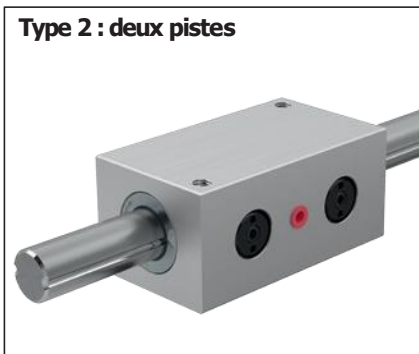
Arbre Ø d (mm)	Référence Linear Set avec arbre		Arbre usiné selon plan LSADR1T- .. -SPECIAL
	Longueur standard selon tableau LSADR1T- .. -WV- ...	Longueur d'arbre selon spécifications ¹⁾ LSADR1T- .. - WV-K	
12	R1099 212 80	R1099 212 89	R1099 212 86
16	R1099 216 80	R1099 216 89	R1099 216 86
20	R1099 220 80	R1099 220 89	R1099 220 86
25	R1099 225 80	R1099 225 89	R1099 225 86
30	R1099 230 80	R1099 230 89	R1099 230 86
40	R1099 240 80	R1099 240 89	R1099 240 86
50	R1099 250 80	R1099 250 89	R1099 250 86

85 Longueur d'arbre 900 mm

87 Longueur d'arbre 1 200 mm

88 Longueur d'arbre 2 000 mm

Type 2 : deux pistes



Arbre Ø d (mm)	Référence Linear Set avec arbre		Arbre usiné selon plan spécifications ¹⁾ LSADR2T- .. - WV-K
	Longueur standard selon tableau LSADR2T- .. -WV- ...	Longueur d'arbre selon spécifications ¹⁾ LSADR2T- .. - WV-K	
20	R1099 520 80	R1099 520 89	R1099 520 86
25	R1099 525 80	R1099 525 89	R1099 525 86
30	R1099 530 80	R1099 530 89	R1099 530 86
40	R1099 540 80	R1099 540 89	R1099 540 86
50	R1099 550 80	R1099 550 89	R1099 550 86

85 Longueur d'arbre 900 mm

87 Longueur d'arbre 1 200 mm

88 Longueur d'arbre 2 000 mm

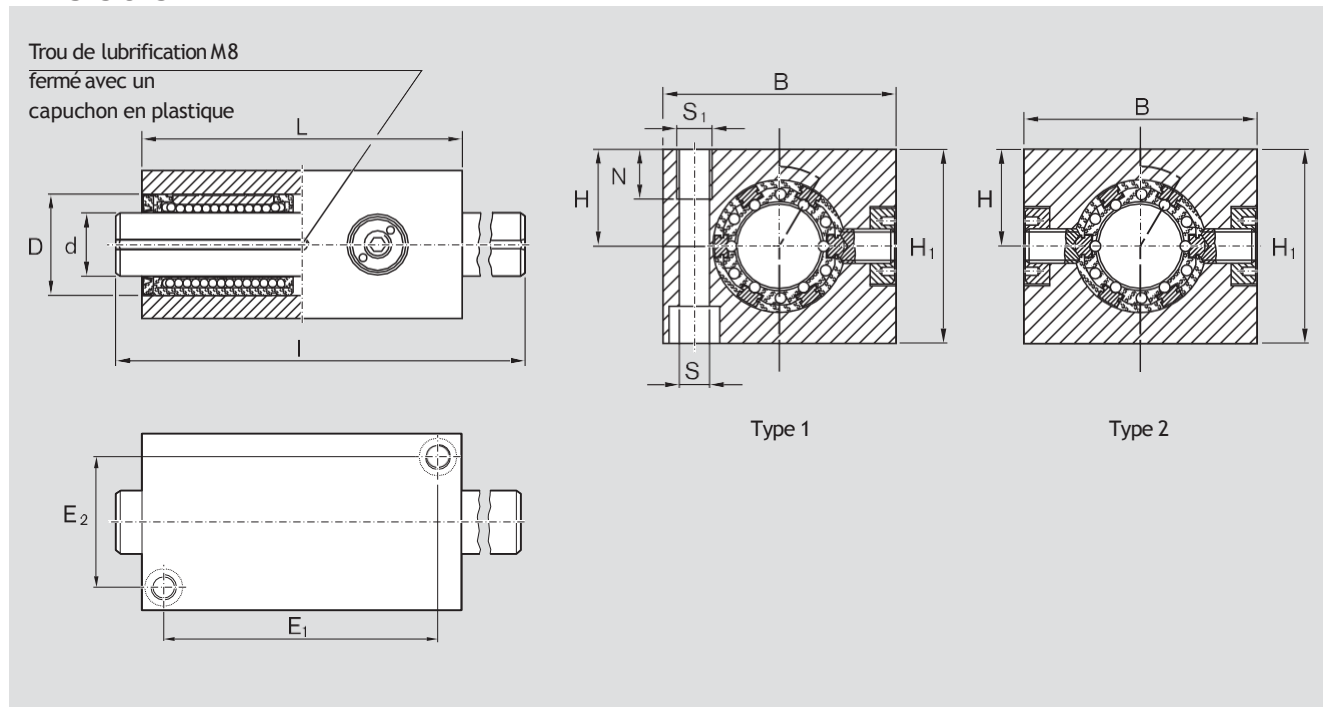
1) Egalement disponible en partie avec arbre creux à partir du diamètre 25 : R1099 ... 69 ou avec arbre en acier résistant à la corrosion selon ISO 683-17 /EN 10088 : R1099 ... 79.

Exemple d'explication de désignation abrégée

LS	A	DR	2	T	20	WV	2 000
Linear Set	Aluminium	Roto-résistante	2 pistes	Tandem	Ø 20	Avec arbre	2 000 mm

Pour de plus amples informations sur la désignation abrégée, voir [Page 159](#).

Dimensions



Dimensions (mm)												Longueur standard	Couple de basculement M_t		Capacités de charge ³⁾ (N)		Masse	
Type 1	$\varnothing d$ Type 2	B	H_1	$H^{1)}$ +0,013 -0,022	L	D	E_1	E_2	$S^2)$	S_1	N		I (mm)	(Nm)		dyn. C	stat. C_0	Linear Set (kg)
12	-	42	35	18	76	22	64	30	5,3	M6	12	400	3,2	-	1 040	840	0,29	0,89
16	-	50	42	22	84	26	70	36	5,3	M6	12	400	5,5	-	1 260	1 060	0,43	1,57
20	20	60	50	25	104	32	88	44	6,6	M8	12	500	12,0	20	2 500	2 100	0,80	2,45
25	25	74	60	30	130	40	110	54	8,4	M10	15	500	24,0	40	4 900	4 360	1,50	3,80
30	30	84	70	35	152	47	130	62	10,5	M12	18	600	37,0	60	6 000	5 580	2,20	5,50
40	40	108	90	45	176	62	148	80	13,5	M16	20	600	86,0	140	10 200	8 700	4,00	9,80
50	50	130	105	50	224	75	194	100	13,5	M16	20	600	167,0	272	15 000	12 940	6,90	15,30

1) Si 2 Linear Sets ou plus sont montés sur un arbre, ils sont usinés à la même cote H en situation montée.

La cote H diminue de 0,5 mm.

2) Vis de fixation ISO 4762-8.8.

3) Capacité de charge pour une charge centrée sur les deux douilles à billes.

Comme la direction de la charge ne peut pas toujours être clairement définie, les capacités de charge indiquées correspondent aux valeurs minimum.

La détermination de la capacité de charge dynamique est basée sur une course de 100 000 mètres.

Si la base choisie est de 50 000 mètres, les valeurs C du tableau doivent être multipliées par 1,26.

Instructions de lubrification : Graissage via le trou de lubrification si l'arbre est introduit, jusqu'à ce que de la graisse suinte.



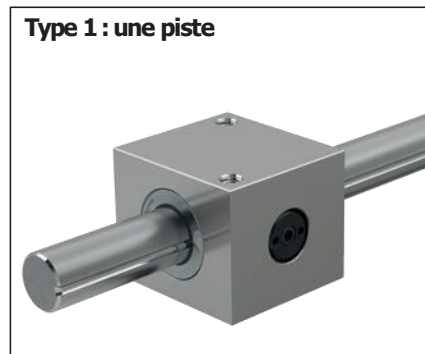
Linear Sets avec glissières roto-résistantes, boîtier en acier

Linear Sets, R1096 2.. Type 1 : une piste

Linear Sets, R1096 5.. Type 2 : deux pistes

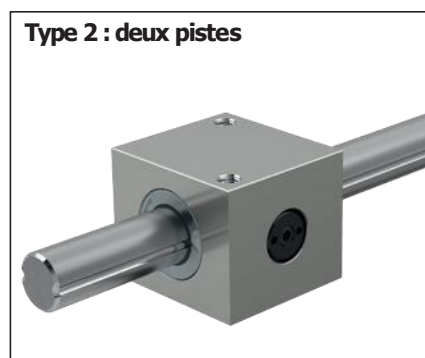
Conception

- Boîtier de précision en acier
- Glissière roto-résistante
- Arbre de précision en acier avec piste
- Segments de transmission de couple en acier traité réglés sans jeu en usine
- Racleurs rapportés
- Exécution sans basculement : voir Linear Sets tandem



Arbre Ø d (mm)	Référence Linear Set avec arbre		Arbre usiné selon plan LSSDR1- .. -SPECIAL
	Longueur standard selon tableau LSSDR1- .. -WV- ...	Longueur d'arbre selon spécifications ¹⁾ LSSDR1- .. -WV-K	
12	R1096 212 80	R1096 212 89	R1096 212 86
16	R1096 216 80	R1096 216 89	R1096 216 86
20	R1096 220 80	R1096 220 89	R1096 220 86
25	R1096 225 80	R1096 225 89	R1096 225 86
30	R1096 230 80	R1096 230 89	R1096 230 86
40	R1096 240 80	R1096 240 89	R1096 240 86
50	R1096 250 80	R1096 250 89	R1096 250 86

- 85 Longueur d'arbre 900 mm
- 87 Longueur d'arbre 1 200 mm
- 88 Longueur d'arbre 2 000 mm



Arbre Ø d (mm)	Référence Linear Set avec arbre		Arbre usiné selon plan LSSDR2- .. -SPECIAL
	Longueur standard selon tableau LSSDR2- .. -WV- ...	Longueur d'arbre selon spécifications ¹⁾ LSSDR2- .. -WV-K	
20	R1096 520 80	R1096 520 89	R1096 520 86
25	R1096 525 80	R1096 525 89	R1096 525 86
30	R1096 530 80	R1096 530 89	R1096 530 86
40	R1096 540 80	R1096 540 89	R1096 540 86
50	R1096 550 80	R1096 550 89	R1096 550 86

- 85 Longueur d'arbre 900 mm
- 87 Longueur d'arbre 1 200 mm
- 88 Longueur d'arbre 2 000 mm

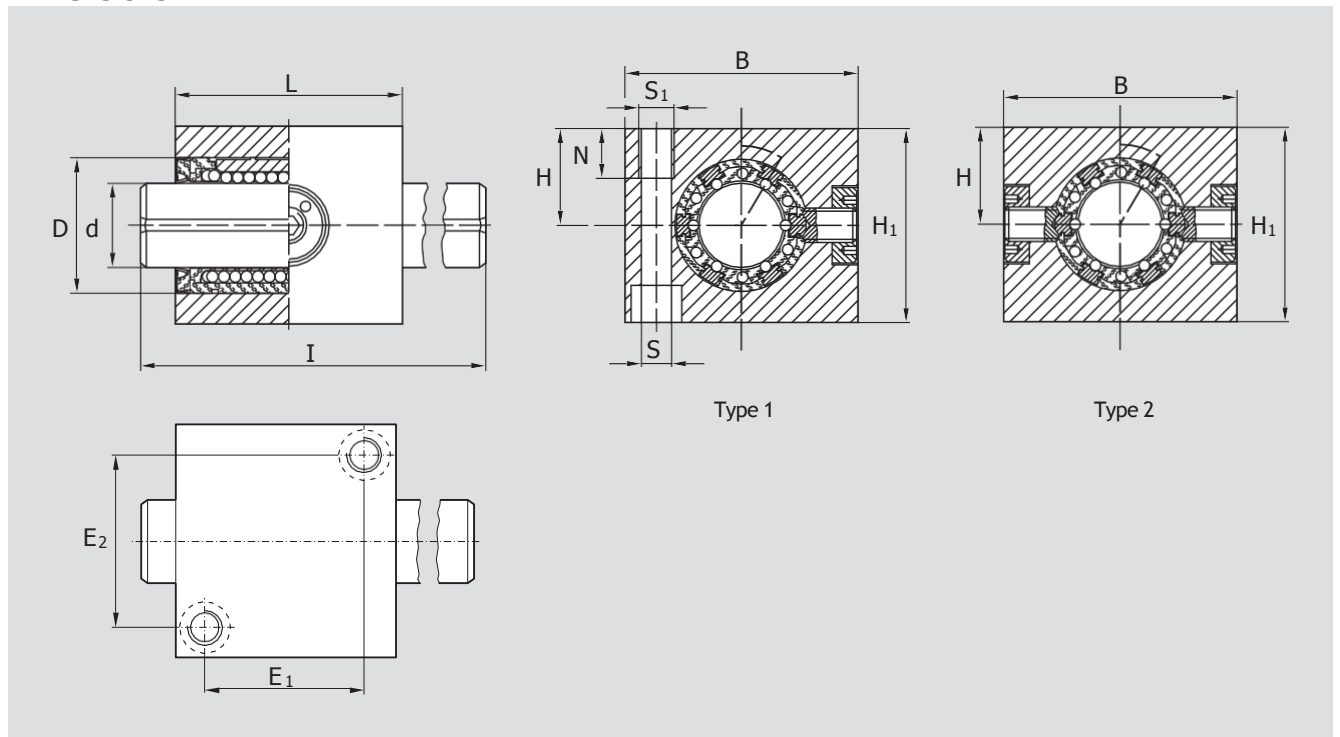
1) Egalement disponible en partie avec arbre creux à partir du diamètre 25 : R1096 ... 69 ou avec arbre en acier résistant à la corrosion selon ISO 683-17 /EN 10088 : R1096 ... 79.

Exemple d'explication de désignation abrégée

LS	S	DR	2	20	WV	2 000
Linear Set	Acier	Roto-résistante	2 pistes	Ø 20	Avec arbre	2 000 mm

Pour de plus amples informations sur la désignation abrégée, voir [Page 159](#).

Dimensions



Dimensions (mm)													Longueur standard	Couple de basculement M _t		Capacités de charge ³⁾ (N)		Masse	
Type 1	Type 2	B	H ₁	H ¹⁾ +0,013 -0,022	L	D	E ₁	E ₂	S ²⁾	S ₁	N	I (mm)		(Nm)		dyn. C	stat. C ₀	Linear Set (kg)	Arbre (kg/m)
12	-	42	35	18	40	22	28	30	5,3	M6	12	400	2,0	-	640	420	0,35	0,89	
16	-	50	42	22	44	26	30	36	5,3	M6	12	400	3,3	-	780	530	0,55	1,57	
20	20	60	50	25	55	32	39	44	6,6	M8	12	500	7,5	12	1 550	1 050	1,00	2,45	
25	25	74	60	30	68	40	48	54	8,4	M10	15	500	15,0	24	3 030	2 180	1,50	3,80	
30	30	84	70	35	80	47	58	62	10,5	M12	18	600	23,0	37	3 680	2 790	2,70	5,50	
40	40	108	90	45	92	62	64	80	13,5	M16	20	600	53,0	86	6 320	4 350	5,00	9,80	
50	50	130	105	50	114	75	84	100	13,5	M16	20	600	103,0	167	9 250	6 470	8,70	15,30	

1) Si 2 Linear Sets ou plus sont montés sur un arbre, ils sont usinés à la même cote H en situation montée.
La cote H diminue de 0,5 mm.

2) Vis de fixation ISO 4762-8.8.

3) Comme la direction de la charge ne peut pas toujours être clairement définie, les capacités de charge indiquées correspondent aux valeurs minimum.

La détermination de la capacité de charge dynamique est basée sur une course de 100 000 mètres.
Si la base choisie est de 50 000 mètres, les valeurs C du tableau doivent être multipliées par 1,26.



Linear Sets avec glissières roto-résistantes, boîtier en acier

Tandem

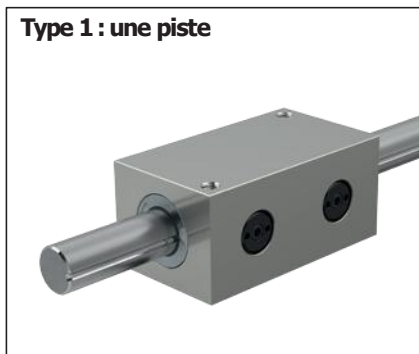
Linear Sets, R1097 2..
Type 1 : une piste

Linear Sets, R1097 5..
Type 2 : deux pistes

Conception

- Boîtier tandem de précision en acier
- Deux glissières roto-résistantes
- Arbre de précision en acier avec piste
- Segments de transmission de couple en acier traité réglés sans jeu en usine
- Racleurs rapportés
- Exécution sans basculement

Type 1 : une piste



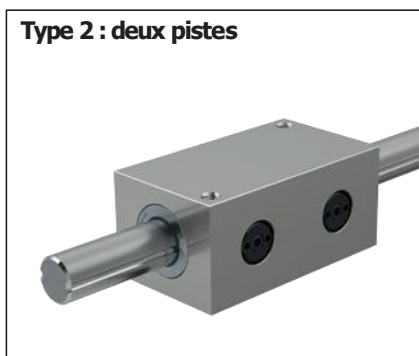
Arbre Ø d (mm)	Référence Linear Set avec arbre		
	Longueur standard selon tableau LSSDR1T- .. -WV- ...	Longueur d'arbre selon spécifications ¹⁾ LSSDR1T- .. - WV-K	Arbre usiné selon plan LSSDR1T-.. -SPECIAL
12	R1097 212 80	R1097 212 89	R1097 212 86
16	R1097 216 80	R1097 216 89	R1097 216 86
20	R1097 220 80	R1097 220 89	R1097 220 86
25	R1097 225 80	R1097 225 89	R1097 225 86
30	R1097 230 80	R1097 230 89	R1097 230 86
40	R1097 240 80	R1097 240 89	R1097 240 86
50	R1097 250 80	R1097 250 89	R1097 250 86

85 Longueur d'arbre 900 mm

87 Longueur d'arbre 1 200 mm

88 Longueur d'arbre 2 000 mm

Type 2 : deux pistes



Arbre Ø d (mm)	Référence Linear Set avec arbre		
	Longueur standard selon tableau LSSDR2T- .. -WV- ...	Longueur d'arbre selon spécifications ¹⁾ LSSDR2T- .. - WV-K	Arbre usiné selon plan LSSDR2T- .. -SPECIAL
20	R1097 520 80	R1097 520 89	R1097 520 86
25	R1097 525 80	R1097 525 89	R1097 525 86
30	R1097 530 80	R1097 530 89	R1097 530 86
40	R1097 540 80	R1097 540 89	R1097 540 86
50	R1097 550 80	R1097 550 89	R1097 550 86

85 Longueur d'arbre 900 mm

87 Longueur d'arbre 1 200 mm

88 Longueur d'arbre 2 000 mm

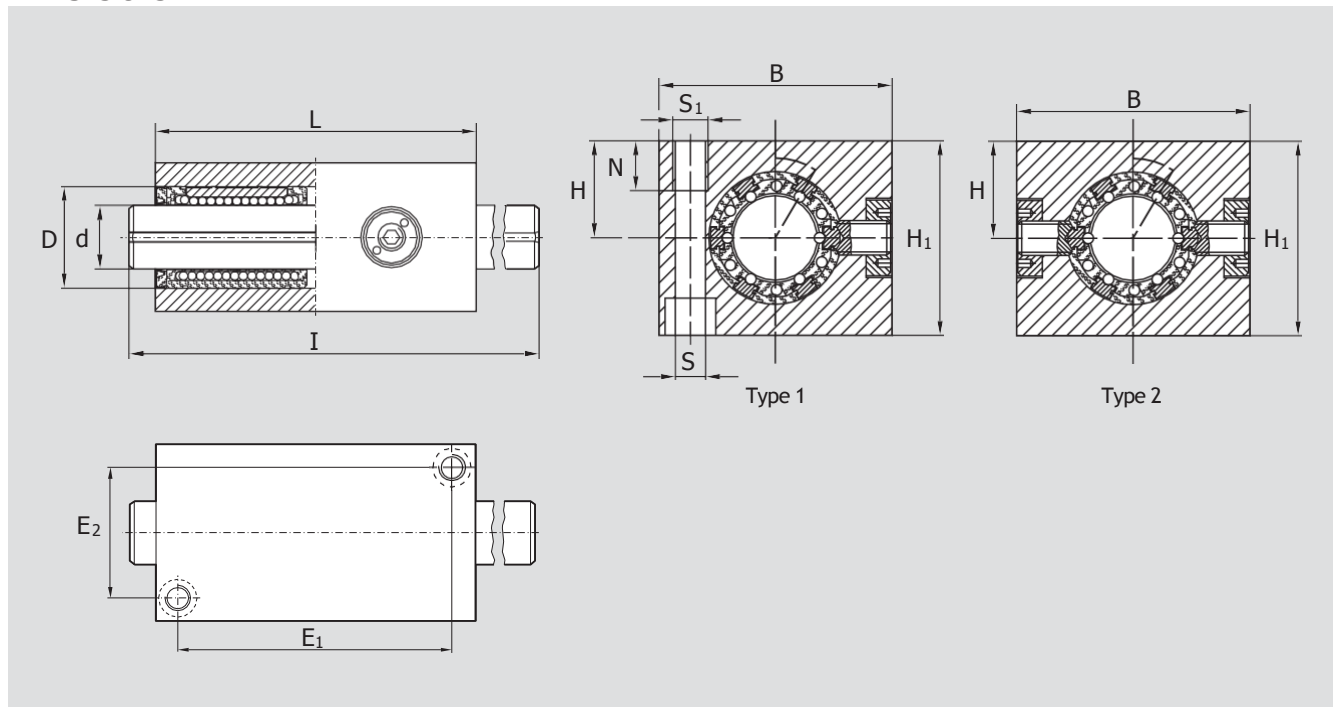
1) Egalement disponible en partie avec arbre creux à partir du diamètre 25 : R1097 ... 69 ou avec arbre en acier résistant à la corrosion selon ISO 683-17 /EN 10088 : R1097 ... 79.

Exemple d'explication de désignation abrégée

LS	S	DR	2	T	20	WV	2 000
Linear Set	Acier	Roto-résistante	2 pistes	Tandem	Ø 20	Avec arbre	2 000 mm

Pour de plus amples informations sur la désignation abrégée, voir [Page 159](#).

Dimensions



Dimensions (mm)												Longueur standard I (mm)	Couple de basculement M_t (Nm)		Capacités de charge ³⁾ (N)		Masse	
Type 1	Type 2	B	H ₁	H ³⁾ +0,013 -0,022	L	D	E ₁	E ₂	S ²⁾	S ₁	N		Type 1	Type 2	dyn. C	stat. C ₀	Linear Set (kg)	Arbre (kg/m)
12	-	42	35	18	76	22	64	30	5,3	M6	12	400	3,2	-	1 040	840	0,7	0,89
16	-	50	42	22	84	26	70	36	5,3	M6	12	400	5,5	-	1 260	1 060	1,0	1,57
20	20	60	50	25	104	32	88	44	6,6	M8	12	500	12,0	20	2 500	2 100	1,9	2,45
25	25	74	60	30	130	40	110	54	8,4	M10	15	500	24,0	40	4 900	4 360	3,5	3,80
30	30	84	70	35	152	47	130	62	10,5	M12	18	600	37,0	60	6 000	5 580	5,2	5,50
40	40	108	90	45	176	62	148	80	13,5	M16	20	600	86,0	140	10 200	8 700	9,8	9,80
50	50	130	105	50	224	75	194	100	13,5	M16	20	600	167,0	272	15 000	12 940	17,0	15,30

1) Si 2 Linear Sets ou plus sont montés sur un arbre, ils sont usinés à la même cote H en situation montée.

La cote H diminue de 0,5 mm.

2) Vis de fixation ISO 4762-8.8.

3) Capacité de charge pour une charge centrée sur les deux douilles à billes.

Comme la direction de la charge ne peut pas toujours être clairement définie, les capacités de charge indiquées correspondent aux valeurs minimum.

La détermination de la capacité de charge dynamique est basée sur une course de 100 000 mètres.
Si la base choisie est de 50 000 mètres, les valeurs C du tableau doivent être multipliées par 1,26.

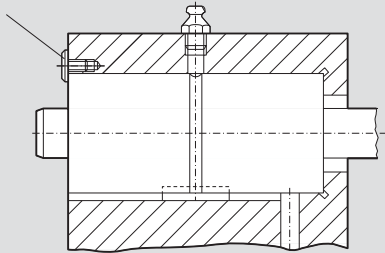


Linear Sets avec glissières roto-résistantes compactes

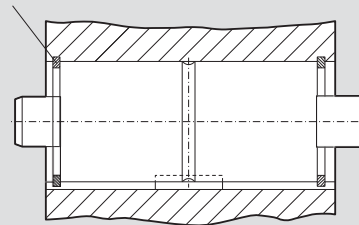
Montage

- Recommandations pour le montage, l'implantation de canaux et de trous de lubrification et pour la fixation
- Alésage de réception recommandé : D^{H6} (D^{j6})

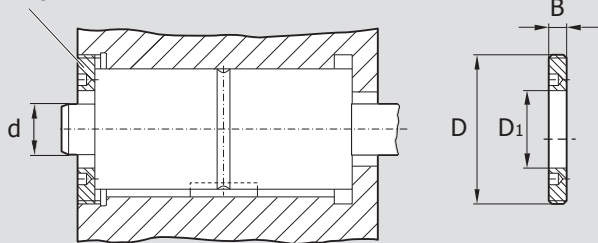
Vis à tête plate
DIN 921



Circlips
DIN 472

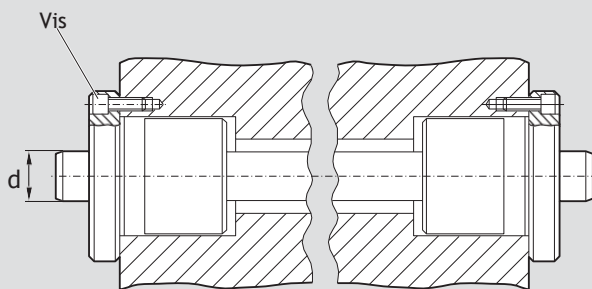


Bague fileté



Arbre $\varnothing d$ (mm)	Bague fileté Référence	Dimensions (mm)			Masse (g)
		D	D ₁	B	
12	R1507 1 4003	M40 x 1,5	22	8	39,5
16	R1507 2 4004	M45 x 1,5	28	8	55,0
20	R1507 3 4005	M55 x 1,5	34	10	96,0
25	R1507 4 4006	M70 x 1,5	42	12	216,0
30	R1507 5 4007	M78 x 2	52	15	286,0
40	R1507 6 4009	M92 x 2	65	16	385,0
50	R1507 7 4011	M112 x 2	82	18	596,0

Linear Set à bride



Arbre $\varnothing d$ (mm)	Vis ISO 4762-8.8
16	M4 x 16
20	M5 x 16
25	M6 x 20
30	M8 x 25
40	M8 x 25
50	M10 x 30

Lubrification

Premier graissage

Les glissières roto-résistantes ne sont pas graissées une première fois. Graisser les douilles à billes avant la mise en service, voir « Premier graissage » chapitre « Lubrification » à la page 21.

Les douilles à billes eLine sont déjà graissées une première fois.

Les indications de durée de vie se basent sur les douilles à billes graissées une première fois et relubrifiées.

- Lubrification pour Linear Set avec une glissière roto-résistante compacte : par le trou de lubrification Ø 3,9 avec l'arbre introduit, jusqu'à ce que de la graisse suinte.
- Lubrification pour Linear Set tandem : par la rainure de lubrification centrée avec l'arbre introduit, jusqu'à ce que de la graisse suinte.
- Lubrification pour Linear Set à bride : par graisseur à cuvette implanté sur la face avant avec l'arbre introduit, jusqu'à ce que de la graisse suinte.



Linear Sets avec glissières roto-résistantes compactes

Linear Sets, R0721

Conception

- Fourreau compact en acier
- Glissière roto-résistante compacte
- Arbre de précision en acier avec piste
- Segments de transmission de couple en acier traité réglés sans jeu en usine
- Racleurs rapportés
- Exécution sans basculement : voir Linear Sets tandem
- Rainure de clavette pour transmission de couple
- Relubrifiables

- Une piste pour arbres de diamètre **12 et 16 mm**
- Deux pistes à partir d'un diamètre d'arbre de **20 mm**



Arbre Ø d (mm)	Référence Linear Set avec arbre		Arbre usiné selon plan LSHDR.- .. -SPECIAL
	Longueur standard selon tableau LSHDR.- .. -WV- ...	Longueur d'arbre selon spécifications ¹⁾ LSHDR.- .. - WV-K	
12	R0721 212 80	R0721 212 89	R0721 212 86
16	R0721 216 80	R0721 216 89	R0721 216 86
20	R0721 520 80	R0721 520 89	R0721 520 86
25	R0721 525 80	R0721 525 89	R0721 525 86
30	R0721 530 80	R0721 530 89	R0721 530 86
40	R0721 540 80	R0721 540 89	R0721 540 86
50	R0721 550 80	R0721 550 89	R0721 550 86

- 85 Longueur d'arbre 900 mm
- 87 Longueur d'arbre 1 200 mm
- 88 Longueur d'arbre 2 000 mm

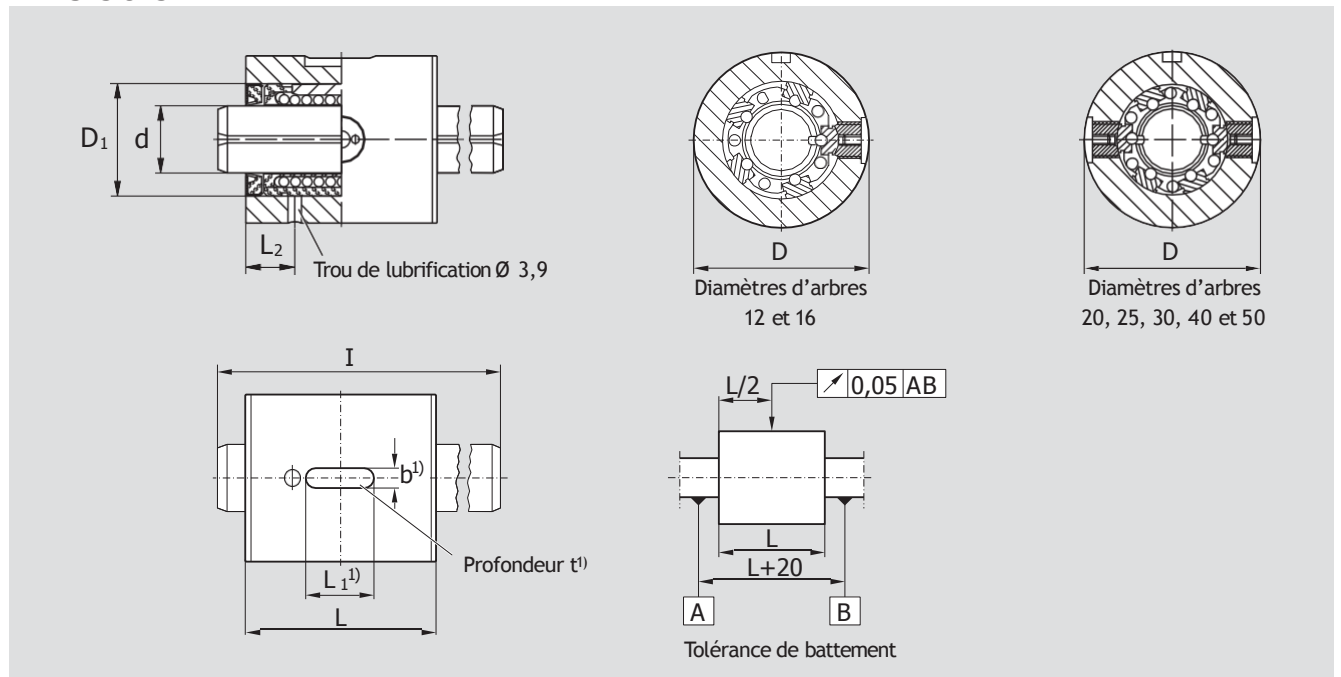
1) Egalement disponible avec arbre creux à partir du diamètre 25 : R0721 ... 69 ou avec arbre en acier résistant à la corrosion selon ISO 683-17 /EN 10088 : R0721 ... 79.

Exemple d'explication de désignation abrégée

LS	H	DR	2	20	WV	2 000
Linear Set	Compact-KB, forme de la douille	Roto-résistante	2 pistes	Ø 20	Avec arbre	2 000 mm

Pour de plus amples informations sur la désignation abrégée, voir [Page 159](#).

Dimensions



1) Pour clavette A... DIN 6885.

Dimensions (mm)								Longueur standard l (mm)	Couple de bascule nt M _t (Nm)	Capacités de charge ²⁾ (N)		Masse	
Ø d	D h6	L h11	D ₁	L ₁	b p9	t	L ₂			dyn. C	stat. C ₀	Linear Set (kg)	Arbre (kg/m)
12	32	40	22	14	5	3,0	11,0	400	2,0	640	420	0,16	0,89
16	36	44	26	16	5	3,0	12,0	400	3,3	780	530	0,20	1,57
20	48	55	32	20	5	3,0	14,0	500	12,0	1 550	1 050	0,50	2,45
25	56	68	40	25	6	3,5	15,5	500	24,0	3 030	2 180	0,80	3,80
30	65	80	47	28	6	3,5	16,5	600	37,0	3 680	2 790	1,20	5,50
40	80	92	62	32	8	4,0	18,5	600	86,0	6 320	4 350	1,80	9,80
50	100	114	75	40	8	4,0	22,5	600	167,0	9 250	6 470	3,70	15,30

2) Comme la direction de la charge ne peut pas toujours être clairement définie, les capacités de charge indiquées correspondent aux valeurs minimum.

La détermination de la capacité de charge dynamique est basée sur une course de 100 000 mètres.
Si la base choisie est de 50 000 mètres, les valeurs C du tableau doivent être multipliées par 1,26.



Linear Sets avec glissières roto-résistantes compactes

Tandem

Linear Sets, R0722

Conception

- Fourreau compact en acier
- Deux glissières roto-résistantes compactes
- Arbre de précision en acier avec piste
- Segments de transmission de couple en acier traité réglés sans jeu en usine
- Racleurs rapportés
- Exécution sans basculement
- Rainure de clavette pour transmission de couple
- Relubrifiables

- Une piste pour arbres de diamètre **12 et 16 mm**
- Deux pistes à partir d'un diamètre d'arbre de **20 mm**



Arbre Ø d (mm)	Référence Linear Set avec arbre		
	Longueur standard selon tableau LSHDR.T- .. -WV- ...	Longueur d'arbre selon spécifications ¹⁾ LSHDR.T- .. - WV-K	Arbre usiné selon plan LSHDR.T- .. -SPECIAL
12	R0722 212 80	R0722 212 89	R0722 212 86
16	R0722 216 80	R0722 216 89	R0722 216 86
20	R0722 520 80	R0722 520 89	R0722 520 86
25	R0722 525 80	R0722 525 89	R0722 525 86
30	R0722 530 80	R0722 530 89	R0722 530 86
40	R0722 540 80	R0722 540 89	R0722 540 86
50	R0722 550 80	R0722 550 89	R0722 550 86

- 85 Longueur d'arbre 900 mm
- 87 Longueur d'arbre 1 200 mm
- 88 Longueur d'arbre 2 000 mm

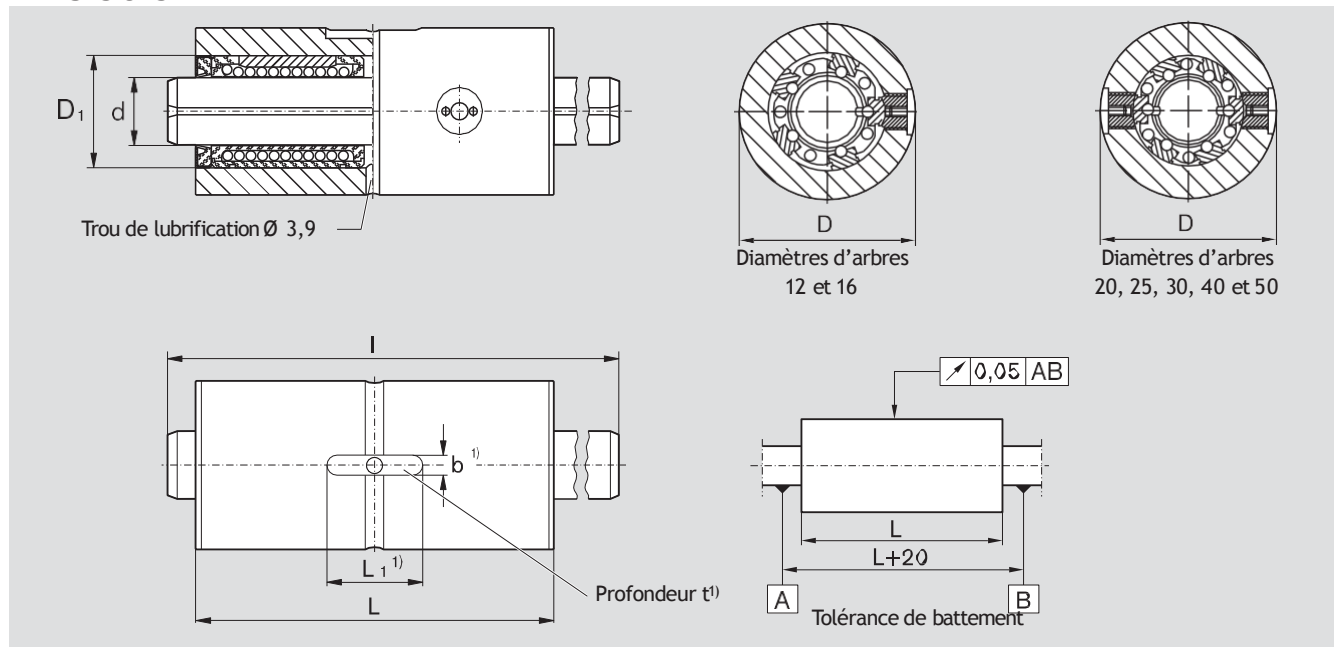
1) Egalement disponible avec arbre creux à partir du diamètre 25 : R0722 ... 69 ou avec arbre en acier résistant à la corrosion selon ISO 683-17 /EN 10088 : R0722 ... 79.

Exemple d'explication de désignation abrégée

LS	H	DR	2	T	20	WV	2 000
Linear Set	Compact-KB, forme de la douille	Roto-résistante	2 pistes	Tandem	Ø 20	Avec arbre	2 000 mm

Pour de plus amples informations sur la désignation abrégée, voir [Page 159](#).

Dimensions



1) Clavette A... DIN 6885

Dimensions (mm)							Longueur standard l (mm)	Couple de basculement nt M _t (Nm)	Capacités de charge ²⁾ (N)		Masse	
Ø d	D h6	L h11	D ₁	L ₁	b P9	t			dyn. C	stat. C ₀	Linear Set (kg)	Arbre (kg/m)
12	32	76	22	20	5	3,0	400	3,2	1 040	840	0,32	0,89
16	36	84	26	22	5	3,0	400	5,5	1 260	1 060	0,40	1,57
20	48	104	32	28	5	3,0	500	20,0	2 500	2 100	0,95	2,45
25	56	130	40	36	6	3,5	500	40,0	4 900	4 360	1,50	3,80
30	65	152	47	40	6	3,5	600	60,0	6 000	5 580	2,30	5,50
40	80	176	62	45	8	4,0	600	140,0	10 200	8 700	3,50	9,80
50	100	224	75	63	8	4,0	600	272,0	15 000	12 940	7,30	15,30

2) Capacité de charge pour une charge centrée sur les deux douilles à billes.

Comme la direction de la charge ne peut pas toujours être clairement définie, les capacités de charge indiquées correspondent aux valeurs minimum.

La détermination de la capacité de charge dynamique est basée sur une course de 100 000 mètres.
Si la base choisie est de 50 000 mètres, les valeurs C du tableau doivent être multipliées par 1,26.



Linear Sets avec glissières roto-résistantes compactes

A bride

Linear Sets, R0723

Conception

- Fourreau de bride en acier
- Glissière roto-résistante compacte
- Arbre de précision en acier avec piste
- Segments de transmission de couple en acier traité réglés sans jeu en usine
- Racleurs rapportés
- Exécution sans basculement : montage de 2 Linear Sets, voir le chapitre « Montage des Linear Sets avec glissières roto-résistantes »
- Relubrifiables

- Une piste pour arbres de diamètre **12 et 16 mm**
- Deux pistes à partir d'un diamètre d'arbre de **20 mm**



Arbre Ø d (mm)	Référence Linear Set avec arbre		
	Longueur standard selon tableau LSFDR.- .. -WV- ...	Longueur d'arbre selon spécifications ¹⁾ LSFDR.- .. -WV-K	Arbre usiné selon plan LSFDR.- .. -SPECIAL
12	R0723 212 80	R0723 212 89	R0723 212 86
16	R0723 216 80	R0723 216 89	R0723 216 86
20	R0723 520 80	R0723 520 89	R0723 520 86
25	R0723 525 80	R0723 525 89	R0723 525 86
30	R0723 530 80	R0723 530 89	R0723 530 86
40	R0723 540 80	R0723 540 89	R0723 540 86
50	R0723 550 80	R0723 550 89	R0723 550 86

- 85 Longueur d'arbre 900 mm
- 87 Longueur d'arbre 1 200 mm
- 88 Longueur d'arbre 2 000 mm

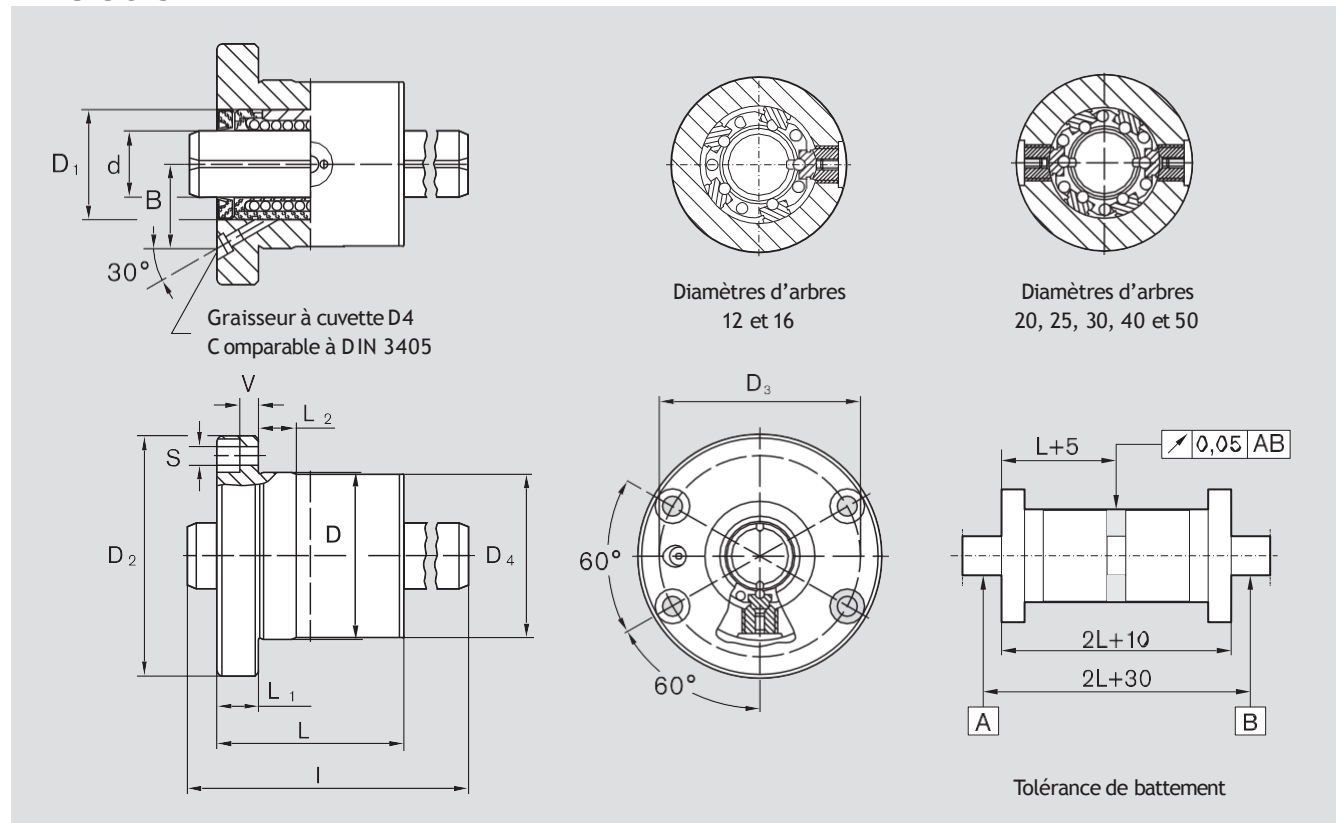
1) Egalement disponible avec arbre creux à partir du diamètre 25 : R0723 ... 69 ou avec arbre en acier résistant à la corrosion selon ISO 683-17 /EN 10088 : R0723 ... 79.

Exemple d'explication de désignation abrégée

LS	F	DR	2	20	WW	2 000
Linear Set	Compact-KB, bride	Roto-résistante	2 pistes	Ø 20	Avec arbre	2 000 mm

Pour de plus amples informations sur la désignation abrégée, voir [Page 159](#).

Dimensions



Dimensions (mm)												Longueur standard (mm)	Couple de basculement M_t (Nm)	Capacités de charge ²⁾ (N)		Masse	
$\varnothing d$	D	D ₄	D ₁	D ₂	L	L ₁	L ₂	D ₃	S ¹⁾	V	B			dyn. C	stat. C ₀	Linear Set (kg)	Arbre (kg/m)
12	32	32	22	50	40	10	10	40	4,5	4,5	17,4	400	2,0	640	420	0,25	0,89
16	36	36	26	54	44	10	10	44	4,5	4,5	20,0	400	3,3	780	530	0,30	1,57
20	48	48	32	70	55	12	10	58	5,5	5,0	24,0	500	12,0	1 550	1 050	0,70	2,45
25	56	56	40	82	68	14	10	68	6,6	5,5	29,0	500	24,0	3 030	2 180	1,10	3,80
30	65	65	47	98	80	18	10	80	9,0	7,0	33,0	600	37,0	3 680	2 790	1,75	5,50
40	80	80	62	114	92	18	16	95	9,0	7,0	41,7	600	86,0	6 320	4 350	2,50	9,80
50	100	100	75	140	114	22	16	118	11,0	8,5	50,5	600	167,0	9 250	6 470	4,85	15,30

1) Vis de fixation ISO 9762-8.8

2) Comme la direction de la charge ne peut pas toujours être clairement définie, les capacités de charge indiquées correspondent aux valeurs minimum.

La détermination de la capacité de charge dynamique est basée sur une course de 100 000 mètres.
Si la base choisie est de 50 000 mètres, les valeurs C du tableau doivent être multipliées par 1,26.



Glissières roto-résistantes avec quatre pistes

Glissières roto-résistantes, R0724 2 avec quatre pistes

Conception

- Fourreau traité et rectifié
- C age de guidage en POM

- Billes en acier à roulements
- **Racleurs intégrés**
- Avec rainure de clavette pour transmission de couple
- Relubrifiables



Taille	Référence KBDR4-H- .. -DD	Masse (kg)
4	R0724 204 00	0,0065
6	R0724 206 00	0,0190
8	R0724 208 00	0,0230
10	R0724 210 00	0,0540
13	R0724 213 00	0,0700
16	R0724 216 00	0,1500
20	R0724 220 00	0,2000
25	R0724 225 00	0,2200
30	R0724 230 00	0,3500
40	R0724 240 00	0,8100
50	R0724 250 00	1,5000

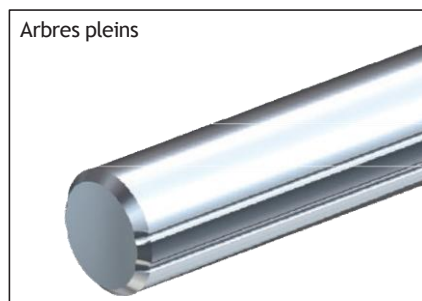
Exemple d'explication de désignation abrégée

KB	DR	4	H	20	DD
Douille à billes	Roto-résistante	4 pistes	Cylindriques, forme de la douille	Taille 20	Racleurs intégrés

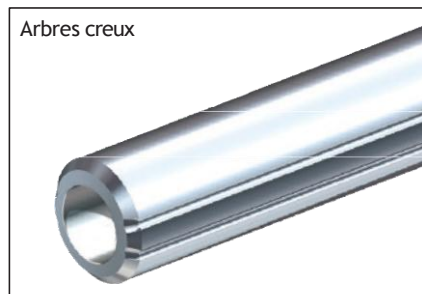
Pour de plus amples informations sur la désignation abrégée, voir [Page 158](#).

Arbres de précision en acier R0724 0 avec quatre pistes

pour glissières roto-résistantes R0724, à bride R0725, à bride miniature R0726 et à bride pour mouvements de rotation R0727



Taille	Référence arbre plein			Masse (kg/m)
	WVDR4- .. - .. Longueur d'arbre I _{max}	WVDR4- .. -K Longueur d'arbre selon spécifications	WVDR4- .. -SPECIAL Arbre usiné selon plan	
4	R0724 004 02	R0724 004 89	R0724 004 86	0,10
6	R0724 006 02	R0724 006 89	R0724 006 86	0,21
8	R0724 008 02	R0724 008 89	R0724 008 86	0,38
10	R0724 010 02	R0724 010 89	R0724 010 86	0,60
13	R0724 013 02	R0724 013 89	R0724 013 86	1,00
16	R0724 016 02	R0724 016 89	R0724 016 86	1,50
20	R0724 020 02	R0724 020 89	R0724 020 86	2,00
25	R0724 025 02	R0724 025 89	R0724 025 86	3,10
30	R0724 030 02	R0724 030 89	R0724 030 86	4,80
40	R0724 040 02	R0724 040 89	R0724 040 86	8,60
50	R0724 050 02	R0724 050 89	R0724 050 86	13,10



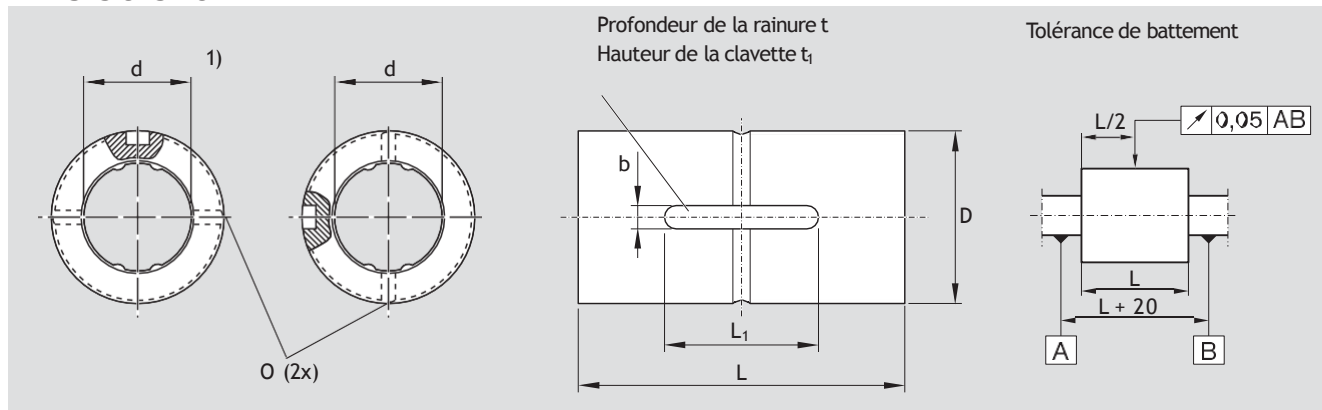
Taille	Référence arbre creux			Masse (kg/m)
	WODR4- .. - ... Longueur d'arbre I _{max}	WODR4- .. -K Longueur d'arbre selon spécifications	WODR4- .. -SPECIAL Arbre usiné selon plan	
4	R0724 004 32	R0724 004 69	R0724 004 66	0,082
6	R0724 006 32	R0724 006 69	R0724 006 66	0,195
8	R0724 008 32	R0724 008 69	R0724 008 66	0,340
10	R0724 010 32	R0724 010 69	R0724 010 66	0,510
13	R0724 013 32	R0724 013 69	R0724 013 66	0,800
16	R0724 016 32	R0724 016 69	R0724 016 66	1,200

Exemple d'explication de désignation abrégée

WV	DR	4	20	600
Arbre plein	Roto-résistante	4 pistes	Taille 20	600 mm de longueur

Pour de plus amples informations sur la désignation abrégée, voir [Page 161](#).

Dimensions R0724 2



1) Tailles 4, 6, 8, 10

Taille ²⁾	Dimensions (mm)									Couple de basculement (Nm)		Capacités de charge ³⁾ (N)	
	Ø d	D h6	L	L ₁	O	t	t ₁	b	dyn. M _t	stat. M _{t0}	dyn. C	stat. C ₀	
4	4,0	10	16 _{-0,2}	6,0	-	1,2	2,0	2,0	0,59	1,05	680	1 220	
6	6,0	14	25 _{-0,2}	10,5	1,0	1,2	2,5	2,5	1,20	2,40	970	2 280	
8	8,0	16	25 _{-0,2}	10,5	1,5	1,2	2,5	2,5	1,70	3,70	1 150	2 870	
10	10,0	21	33 _{-0,2}	13,0	1,5	1,5	3,0	3,0	3,50	8,20	2 170	5 070	
13	13,0	24	36 _{-0,2}	15,0	1,5	1,5	3,0	3,0	16,70	39,20	2 120	4 890	
16	16,0	31	50 _{-0,2}	17,5	2,0	2,0	3,5	3,5	48,00	110,00	4 860	11 200	
20	18,2	32	60 _{-0,2}	26,0	2,0	2,5	4,0	4,0	66,00	133,00	6 200	11 300	
25	23,0	37	70 _{-0,3}	33,0	3,0	3,0	5,0	5,0	129,00	239,00	9 800	16 100	
30	28,0	45	80 _{-0,3}	41,0	3,0	4,0	7,0	7,0	229,00	412,00	14 800	23 200	
40	37,4	60	100 _{-0,3}	55,0	4,0	4,5	8,0	10,0	500,00	882,00	24 400	37 500	
50	47,0	75	112 _{-0,3}	60,0	4,0	5,0	10,0	15,0	1 100,00	3 180,00	36 600	74 200	

2) Diamètres d'arbres divergents

3) Comme la direction de la charge ne peut pas toujours être clairement définie, les capacités de charge indiquées correspondent aux valeurs minimum.

La détermination de la capacité de charge dynamique est basée sur une course de 100 000 mètres.

Si la base choisie est de 50 000 mètres, les valeurs C du tableau doivent être multipliées par 1,26.

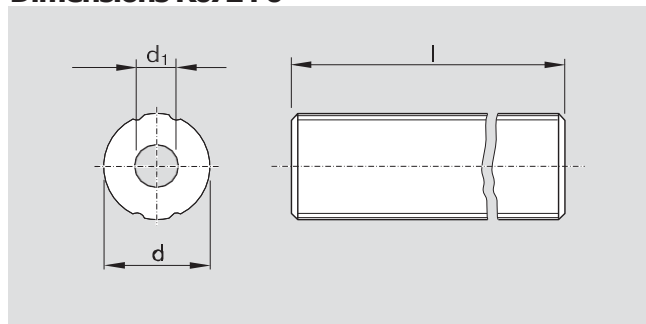
Instructions de montage :

Tolérance recommandée de l'alésage du boîtier : H6 ou H7.

Jeu radial : env. ± 5 µm ;

Lors de l'introduction de l'arbre, aligner les pistes et les racleurs et ne pas bloquer.

Dimensions R0724 0



Taille ¹⁾	Dimensions (mm)		
	Ø d h7	d ₁	Longueur d'arbre l _{max}
4	4,0	1,5	300
6	6,0	2,0	600
8	8,0	3,0	600
10	10,0	4,0	600
13	13,0	6,0	600
16	16,0	8,0	600
20	18,2	-	1 500
25	23,0	-	1 500
30	28,0	-	1 500
40	37,4	-	1 800
50	47,0	-	1 800

1) Diamètres d'arbres divergents

Glissières roto-résistantes avec quatre pistes

Glissière roto-résistante, bride R0725 avec quatre pistes

Glissière roto-résistante, bride miniature R0726 avec quatre pistes

Conception

- Fourreau traité et rectifié
- C age de guidage en POM
- Billes en acier à roulements
- **Racleurs intégrés**
- Relubrifiables



Taille	Référence KBDR4-F- ..DD	Masse (kg)
6	R0725 206 00	0,037
8	R0725 208 00	0,042
10	R0725 210 00	0,094
13	R0725 213 00	0,100
16	R0725 216 00	0,200
20	R0725 220 00	0,220
25	R0725 225 00	0,320
30	R0725 230 00	0,510
40	R0725 240 00	1,150
50	R0725 250 00	2,100



Taille	Référence KBDR4-FM- ..DD	Masse (kg)
6	R0726 206 00	0,029
8	R0726 208 00	0,035
10	R0726 210 00	0,075

Remarque :

Pour les arbres adéquats, voir « Arbres de précision en acier R0724 0 avec quatre pistes ».

La détermination de la capacité de charge dynamique est basée sur une course de 100 000 mètres.

Si la base choisie est de 50 000 mètres, les valeurs C du tableau doivent être multipliées par 1,26.

Instructions de montage :

Tolérance recommandée de l'alésage du boîtier : H6 ou H7.

Jeu radial : env. $\pm 5 \mu\text{m}$.

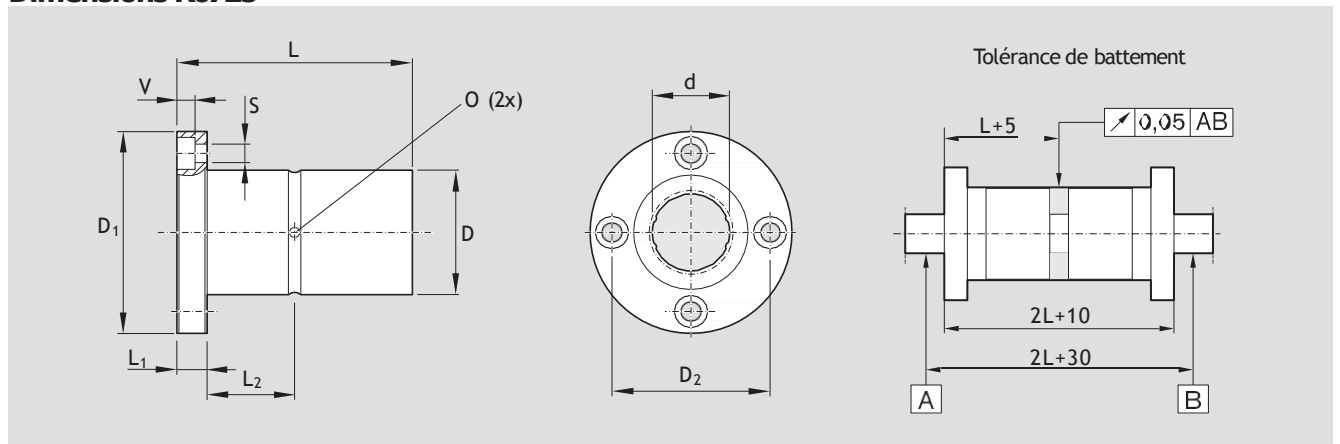
Lors de l'introduction de l'arbre, aligner les pistes et les racleurs et ne pas bloquer.

Exemple d'explication de désignation abrégée

KB	DR	4	F	20	DD
Douille à billes	Roto-résistante	4 pistes	Forme de la bride	Taille 20	Racleurs intégrés

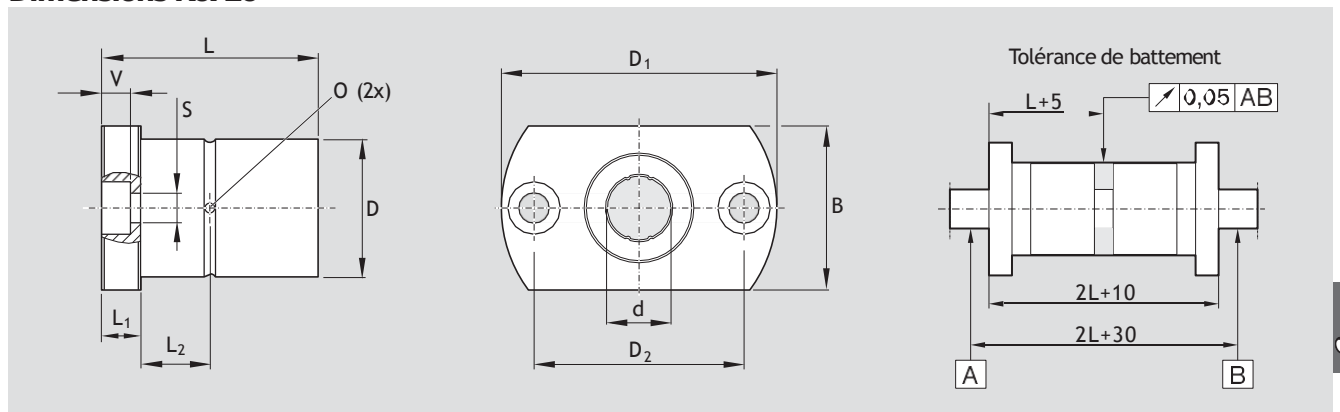
Pour de plus amples informations sur la désignation abrégée, voir [Page 158](#).

Dimensions R0725



Taille ¹⁾	Dimensions (mm)										Couple de basculement (Nm)		Capacités de charge ²⁾ (N)	
	Ø d	D h6	D ₁	D ₂	L	L ₁	L ₂	V	S ³⁾	O	dyn. M _t	stat. M _{t0}	dyn. C	stat. C ₀
6	6,0	14	30	22	25 _{-0,2}	5	7,5	3,3	3,4	1,0	1,2	2,4	970	2 280
8	8,0	16	32	24	25 _{-0,2}	5	7,5	3,3	3,4	1,5	1,7	3,7	1 150	2 870
10	10,0	21	42	32	33 _{-0,2}	6	10,5	4,4	4,5	1,5	3,5	8,2	2 170	5 070
13	13,0	24	43	33	36 _{-0,2}	7	11,0	4,4	4,5	1,5	16,7	39,2	2 120	4 890
16	16,0	31	50	40	50 _{-0,2}	7	18,0	4,4	4,5	2,0	48,0	110,0	4 860	11 200
20	18,2	32	51	40	60 _{-0,2}	7	23,0	4,4	4,5	2,0	66,0	133,0	6 200	11 300
25	23,0	37	60	47	70 _{-0,3}	9	26,0	5,4	5,5	3,0	129,0	239,0	9 800	16 100
30	28,0	45	70	54	80 _{-0,3}	10	30,0	6,5	6,6	3,0	229,0	412,0	14 800	23 200
40	37,4	60	90	72	100 _{-0,3}	14	36,0	8,6	9,0	4,0	500,0	882,0	24 400	37 500
50	47,0	75	113	91	112 _{-0,3}	16	40,0	11,0	11,0	4,0	1 100,0	3 180,0	36 600	74 200

Dimensions R0726



Taille ¹⁾	Dimensions (mm)										Couple de basculement (Nm)		Capacités de charge ²⁾ (N)		
	Ø d	D h6	D ₁	D ₂	B	L -0,2	L ₁	L ₂	V	S ³⁾	O	dyn. M _t	stat. M _{t0}	dyn. C	stat. C ₀
6	6	14	30	22	18	25	5	7,5	3,3	3,4	1,0	1,2	2,4	970	2 280
8	8	16	32	24	21	25	5	7,5	3,3	3,4	1,5	1,7	3,7	1 150	2 870
10	10	21	42	32	25	33	6	10,5	4,4	4,5	1,5	3,5	8,2	2 170	5 070

1) Diamètres d'arbres divergents

2) Comme la direction de la charge ne peut pas toujours être clairement définie, les capacités de charge indiquées correspondent aux valeurs minimum.

3) Vis de fixation ISO 4762-8.8

Glissières roto-résistantes avec quatre pistes

**Glissière roto-résistante,
R0727
bride pour mouvements de
rotation avec quatre pistes****Conception**

- Fourreau traité et rectifié
- Cage de guidage en POM
- Billes en acier à roulements
- **Racleurs intégrés**
- Roulements à rouleaux à contact oblique intégrés graissés une première fois



Taille	Référence KBDR4-LR- ..DD	Masse (kg)
20	R0727 220 00	0,45
25	R0727 225 00	0,75
30	R0727 230 00	1,25
40	R0727 240 00	2,30

Remarque :

Pour les arbres adéquats, voir « Arbres de précision en acier R0724 0 avec quatre pistes ».

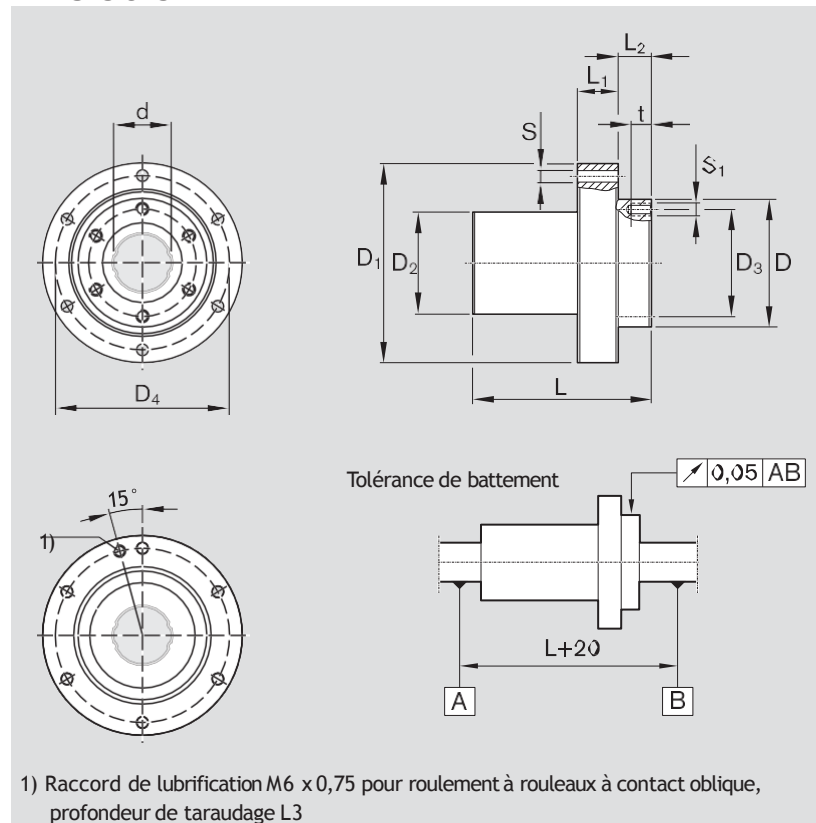
Exemple d'explication de désignation abrégée

KB	DR	4	LR	20	DD
Douille à billes	Roto-résistante	4 pistes	Avec palier de rotation	Taille 20	Racleurs intégrés

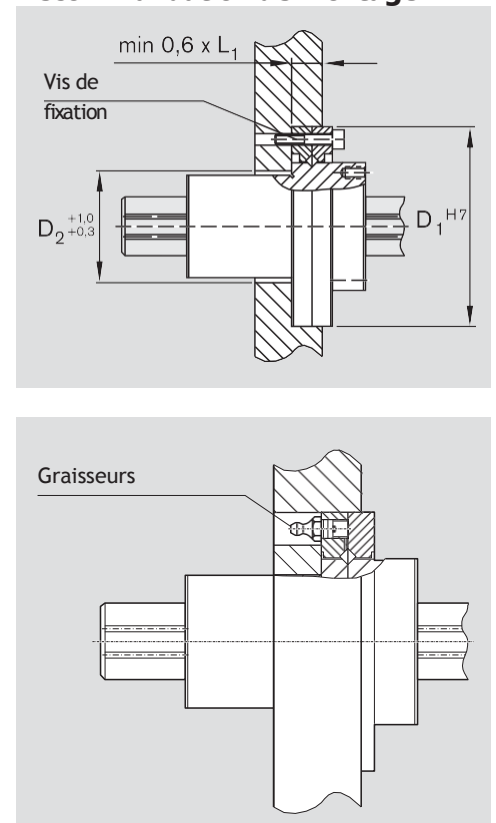
Pour de plus amples informations sur la désignation abrégée, voir [Page 158](#).**Instructions de lubrification**

La douille à billes doit être graissée une première fois et être retirée de l'arbre pour la relubrification. Le roulement à rouleaux à contact oblique est graissé une première fois et peut être relubrifié via le raccord de lubrification.

Dimensions



Recommandation de montage



Taille ²⁾	Dimensions (mm)												
	Ø d	D h7	D ₁ h7	D ₂	D ₃	D ₄	L	L ₁	L ₂	L ₃	S	S ₁	t
20	18,2	40	66	34	34	56	60 _{-0,2}	13	12	5,2	4,5	M4	7
25	23,0	50	78	40	42	68	70 _{-0,3}	16	13	6,4	4,5	M5	8
30	28,0	61	100	47	52	86	80 _{-0,3}	17	17	6,8	6,6	M6	10
40	37,4	76	120	62	64	104	100 _{-0,3}	20	23	8,0	9,0	M6	10

Taille ²⁾	Glissière roto-résistante				Roulement à rouleaux à contact oblique			Couple de serrage ⁴⁾	
	Couple de basculement (Nm)		Capacités de charge ³⁾ (N)		Capacités de charge (N)		Limite de vitesse (min ⁻¹)	Vis de fixation	(Nm)
	dyn. M _t	stat. M _{t0}	dyn. C	stat. C ₀	dyn. C	stat. C ₀			
20	66	133	6 200	11 300	5 900	7 350	1 200	M4	3,9
25	129	239	9 800	16 100	9 110	11 500	1 000	M4	3,9
30	229	412	14 800	23 200	13 200	18 000	800	M6	12,7
40	500	882	24 400	37 500	22 800	32 300	600	M8	29,4

- 2) Diamètres d'arbres divergents
- 3) Comme la situation et la direction de la charge ne peuvent pas toujours être définies, les capacités de charge indiquées correspondent aux valeurs minimum.
- 4) Couple de serrage pour un facteur de frottement de 0,125

La détermination de la capacité de charge dynamique est basée sur une course de 100 000 mètres. Si la base choisie est de 50 000 mètres, les valeurs C du tableau doivent être multipliées par 1,26.

Instructions de montage :

Jeu radial : env. ±5 µm
Lors de l'introduction de l'arbre, aligner les pistes et les racleurs et ne pas bloquer.

C Ne pas desserrer les fixations de la bride (roulements à rouleaux à contact oblique). Serrer les vis de fixation progressivement jusqu'aux valeurs du tableau.

Douilles à billes combinées translation-rotation

Aperçu des produits

Les avantages

- Douilles à billes avec roulements à billes à gorge profonde ou à aiguilles
- Guidage précis pour des capacités de charge élevées
- Vitesse élevée et faible frottement
- Pour applications linéaires avec rotation supplémentaire
- Pour les fonctions de préhension et de rotation
- Pour enroulage



R0663

[Page 194](#)



R0664

[Page 194](#)



R0667

[Page 196](#)

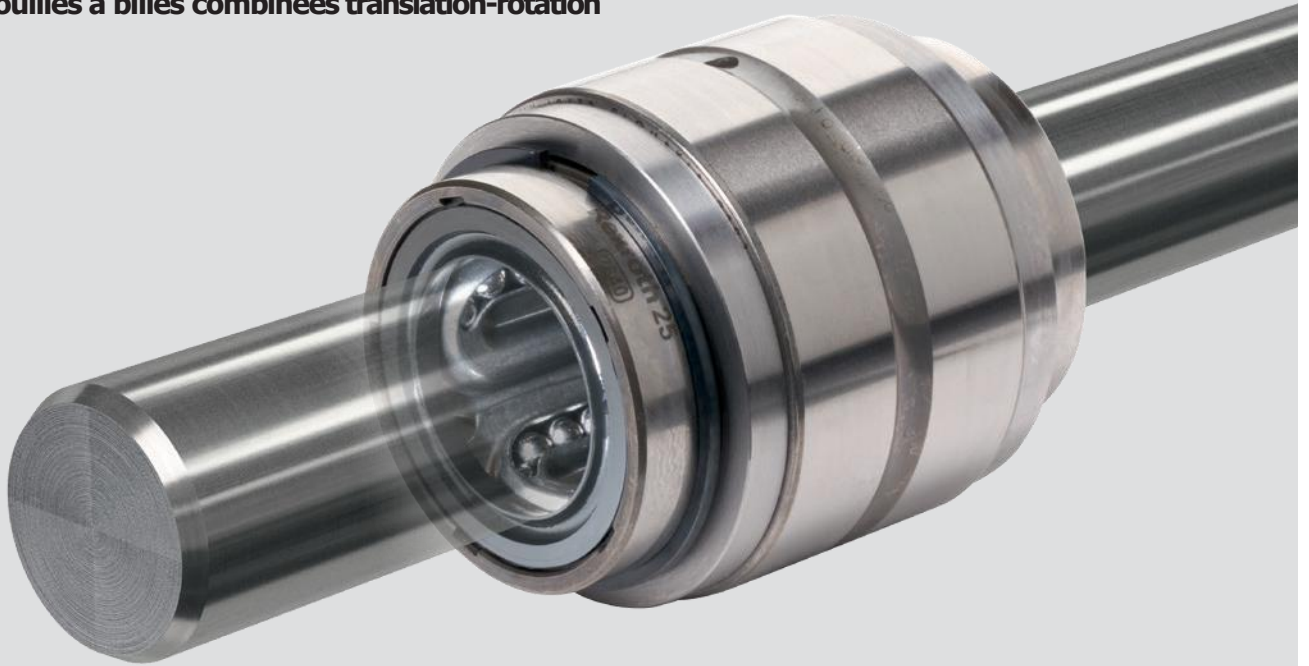
Explication de la désignation abrégée

Exemple de douille à billes :

douille à bille combinée translation-rotation (rotation)
KBRON-30-DD

Définition des abréviations		KB	RO	N	30	DD
Type	Douille à billes	= KB				
Série	combinée translation-rotation (rotation)		= RO			
Type de montage	avec roulement à billes à gorge profonde (série 618)			= R		
	avec roulement à billes à gorge profonde, protections (série 60)			= RD		
	avec roulement à aiguilles			= N		
Diamètres d'arbres				= 30		
Racleurs	avec 2 racleurs					= DD
	avec 1 racleur					= D
	sans racleur					=

Douilles à billes combinées translation-rotation



Douilles à billes combinées translation-rotation

Douilles à billes combinées translation-rotation, R0663 avec roulement à billes à gorge profonde, série 618

Douilles à billes combinées translation-rotation, R0664 avec roulement à billes à gorge profonde, série 60

Conception

- Ne nécessitant pas d'entretien, étanches, avec protection sur chaque extrémité (série 60 graissée)

Diamètres d'arbres 12 à 40

- Douille à billes segmentaire
- Fourreau en acier
- Racleurs rapportés
- Roulement à billes à gorge profonde fretté

Diamètres d'arbres 5, 8, 50, 60 et 80

- Douille à billes standard
- Racleurs intégrés
- Roulement à billes à gorge profonde fretté

avec roulement à billes à gorge profonde, série 618
(diamètres d'arbres 12 à 40)



(diamètres d'arbres 5, 8, 50, 60 et 80)



Arbre Ø d (mm)	Référence avec roulement à billes à gorge profonde, série 618 KBROR-...- DD	Masse (kg)
5	R0663 205 00	0,02
8	R0663 208 00	0,06
12	R0663 212 00	0,08
16	R0663 216 00	0,11
20	R0663 220 00	0,15
25	R0663 225 00	0,17
30	R0663 230 00	0,35
40	R0663 240 00	0,49
50	R0663 250 00	1,29
60	R0663 260 00	2,39
80	R0663 280 00	5,35

avec roulement à billes à gorge profonde, série 60



Arbre Ø d (mm)	Référence avec roulement à billes à gorge profonde, série 60 KBROR-...- DD	Masse (kg)
5	R0664 205 00	0,03
8	R0664 208 00	0,11
12	R0664 212 00	0,14
16	R0664 216 00	0,20
20	R0664 220 00	0,27
25	R0664 225 00	0,32
30	R0664 230 00	0,56
40	R0664 240 00	0,87
50	R0664 250 00	1,78
60	R0664 260 00	3,26

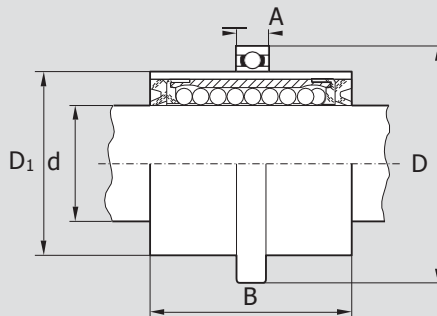
Exemple d'explication de désignation abrégée

KB	RO	R	20	DD
Douille à billes	combinée translation-rotation (rotation)	Avec roulement à billes à gorge profonde	Ø 20	Avec 2 racleurs

Pour de plus amples informations sur la désignation abrégée, voir [Page 192](#).

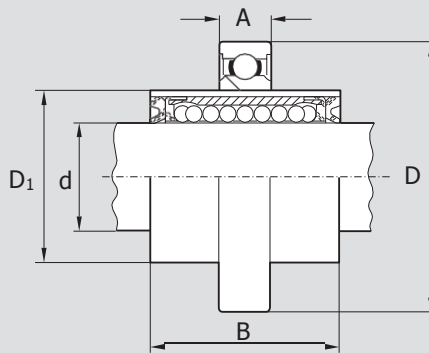
Dimensions

Avec roulement à billes à gorge profonde, série 618



Dimensions (mm)					Capacités de charge ³⁾ (N)	
Ø d	D	D ₁	A	B	C	C ₀
5	21	12 ¹⁾	5	22	180	140
8 ²⁾	32	20	7	25	320	240
12	37	25	7	30	480	420
16	42	30	7	34	720	620
20	47	35	7	38	1 020	870
25	52	40	7	45	1 630	1 360
30	65	50	7	54	2 390	1 960
40	78	60	10	66	3 870	3 270
50	95	75 ¹⁾	10	100	8 260	6 470
60	115	90 ¹⁾	13	125	11 500	9 160
80	150	120 ¹⁾	16	165	21 000	16 300

Avec roulement à billes à gorge profonde, série 60



Dimensions (mm)					Capacités de charge ³⁾ (N)	
Ø d	D	D ₁	A	B	C	C ₀
5	28	12 ¹⁾	8	22	180	140
8 ²⁾	42	20	12	25	320	240
12	47	25	12	30	480	420
16	55	30	13	34	720	620
20	62	35	14	38	1 020	870
25	68	40	15	45	1 630	1 360
30	80	50	16	54	2 390	1 960
40	95	60	18	66	3 870	3 270
50	115	75 ¹⁾	20	100	8 260	6 470
60	140	90 ¹⁾	24	125	11 500	9 160

- 1) Avec surcote.
- 2) Un fourreau de distance est implanté entre la douille à billes standard et le roulement.
- 3) Comme la situation et la direction de la charge ne peuvent pas toujours être clairement définies, les capacités de charge indiquées correspondent aux valeurs minimum.

La détermination de la capacité de charge dynamique est basée sur une course de 100 000 mètres.
Si la base choisie est de 50 000 mètres, les valeurs C du tableau doivent être multipliées par 1,26.

Étanchéité :

Les douilles à billes sont étanches sur les deux extrémités.

Série R0663 : Pour l'étanchéité des roulements à billes à gorge profonde par des racleurs d'arbres, demander notre tableau TB06-060-00.

Série R0664 : Toutes les tailles de roulements à billes à gorge profonde ne nécessitent pas d'entretien et sont munies d'une protection sur chaque extrémité.

Tolérances de montage recommandées

Série R0663 et R0664 : Arbre : d_{h6}
Alésage du boîtier : D^{K6} ou D^{K7}

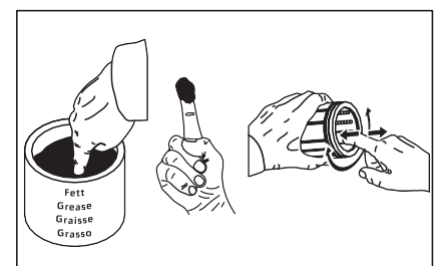
Une autre plage de tolérance peut également être choisie dans les cas particuliers (voir les recommandations de montage du fabricant de roulements à billes).

Températures de service

-10 °C à 80 °C

Premier graissage

Les douilles à billes combinées translation-rotation ne sont pas graissées une première fois. Graisser les douilles à billes avant la mise en service, voir «Premier graissage» chapitre «Lubrification» à la page 21.
Les indications de durée de vie se basent sur les douilles à billes graissées une première fois et relubrifiées.



Douilles à billes combinées translation-rotation

Douilles à billes combinées translation-rotation, R0665 avec roulement à aiguilles, sans racleur

Douilles à billes combinées translation-rotation, R0667 avec roulement à aiguilles, avec racleur

Conception

- Douille à billes standard (fermée)
- Roulement à aiguilles
- Bagues intermédiaires en acier
- Circlips



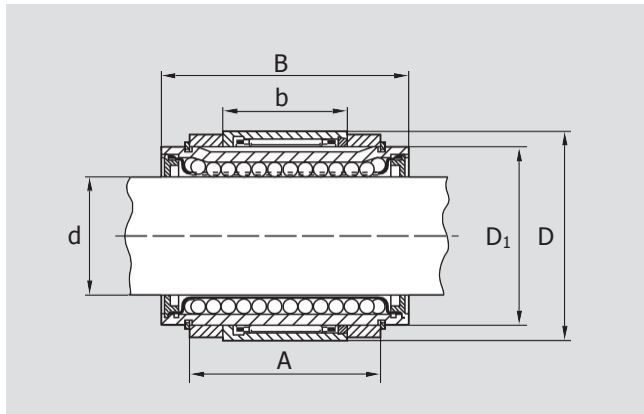
Arbre Ø d (mm)	Référence		Masse (kg)
	avec deux racleurs KBRON-..-DD	sans racleur KBRON- ..	
5	R0667 005 00	R0665 005 00	0,02
8	R0667 008 00	R0665 008 00	0,04
12	R0667 012 00	R0665 012 00	0,08
16	R0667 016 00	R0665 016 00	0,10
20	R0667 020 00	R0665 020 00	0,20
25	R0667 025 00	R0665 025 00	0,34
30	R0667 030 00	R0665 030 00	0,56
40	R0667 040 00	R0665 040 00	1,39
50	R0667 050 00	R0665 050 00	2,18
60	R0667 060 00	R0665 060 00	4,14
80	R0667 080 00	R0665 080 00	7,11

Exemple d'explication de désignation abrégée

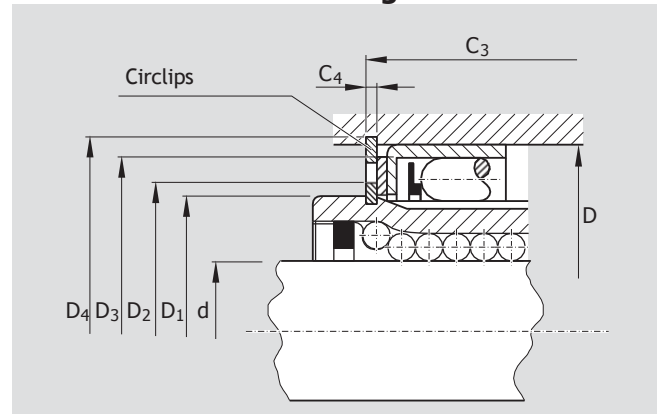
KB	RO	N	20	DD
Douille à billes	combinée translation-rotation (rotation)	Avec roulement à aiguilles	Ø 20	Avec 2 racleurs

Pour de plus amples informations sur la désignation abrégée, voir [Page 192](#).

Dimensions



Recommandation de montage



Dimensions (mm)												Circlips ³⁾	Capacités de charge ⁴⁾ (N)	
Ø d	D	D ₁	b	A	B	D ₂	D ₃	D ₄ H11	C ₃ H12	C ₄ H13	C		C ₀	
5	19	12,0	12,0	12,0	22	13,8	-	19,5	14,6	1,3	SB19	180	140	
8	24	16,0	13,0	14,1	25	19,3	23	24,8	16,5	1,3	SB24	320	240	
12	30	22,0	16,0	20,0	32	24,2	28	31,0	23,2	1,6	SB30	420	280	
16	34	26,0	20,0	22,1	36	28,4	32	35,0	25,3	1,6	SB34	580	440	
20	42	32,0	20,0	28,0	45	35,1	40	43,2	31,2	1,6	SB42	1 170	860	
25	50	40,0	30,0	40,0	58	43,1	48	51,2	43,2	1,6	SB50	2 080	1 560	
30	57	47,0	30,0	48,0	68	49,1	55	58,5	51,2	1,6	SB57	2 820	2 230	
40 ¹⁾	80	62,2 ²⁾	56,0	56,0	80	74,2	-	81,8	60,2	2,2	SB80	5 170	3 810	
50 ¹⁾	92	75,0	70,0	73,1	100	80,6	90	94,0	78,3	2,7	SB92	8 260	6 470	
60 ¹⁾	110	90,0	70,0	95,0	125	95,0	108	112,3	100,2	2,7	SB110	11 500	9 160	
80 ¹⁾	140	120,0	81,6	125,0	165	128,0	138	142,6	130,2	2,7	SB140	21 000	16 300	

- 1) Contrairement à l'illustration, ces tailles sont équipées de deux roulements à aiguilles.
- 2) Le corps principal est une douille à billes standard fermée en exécution spéciale.
- 3) Sté Seeger-Orbis GmbH
- 4) Comme la situation et la direction de la charge ne peuvent pas être clairement définies, les capacités de charge indiquées correspondent aux valeurs minimum.

La détermination de la capacité de charge dynamique est basée sur une course de 100 000 mètres.
Si la base choisie est de 50 000 mètres, les valeurs C du tableau doivent être multipliées par 1,26.

Tolérances de montage recommandées :

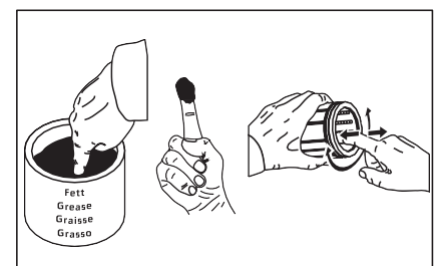
- Arbre d_{h6}
- Alésage du boîtier : D^{K6} ou D^{K7}
- Une autre plage de tolérance peut également être choisie dans les cas particuliers (voir les recommandations de montage du fabricant de roulements à billes).
- Fixation axiale du roulement à aiguilles dans le boîtier voir les recommandations de montage.
- Pour de nombreuses applications, il suffit de monter le roulement à aiguilles dans le boîtier sans fixation latérale supplémentaire.
- Roulement à aiguilles avec jeu axial sur la douille à billes standard

Températures de service

- 10 °C à 80 °C

Premier graissage

Les douilles à billes combinées translation-rotation ne sont pas graissées une première fois. Graisser les douilles à billes avant la mise en service, voir « Premier graissage » chapitre « Lubrification » à la page 21.
Les indications de durée de vie se basent sur les douilles à billes graissées une première fois et relubrifiées.

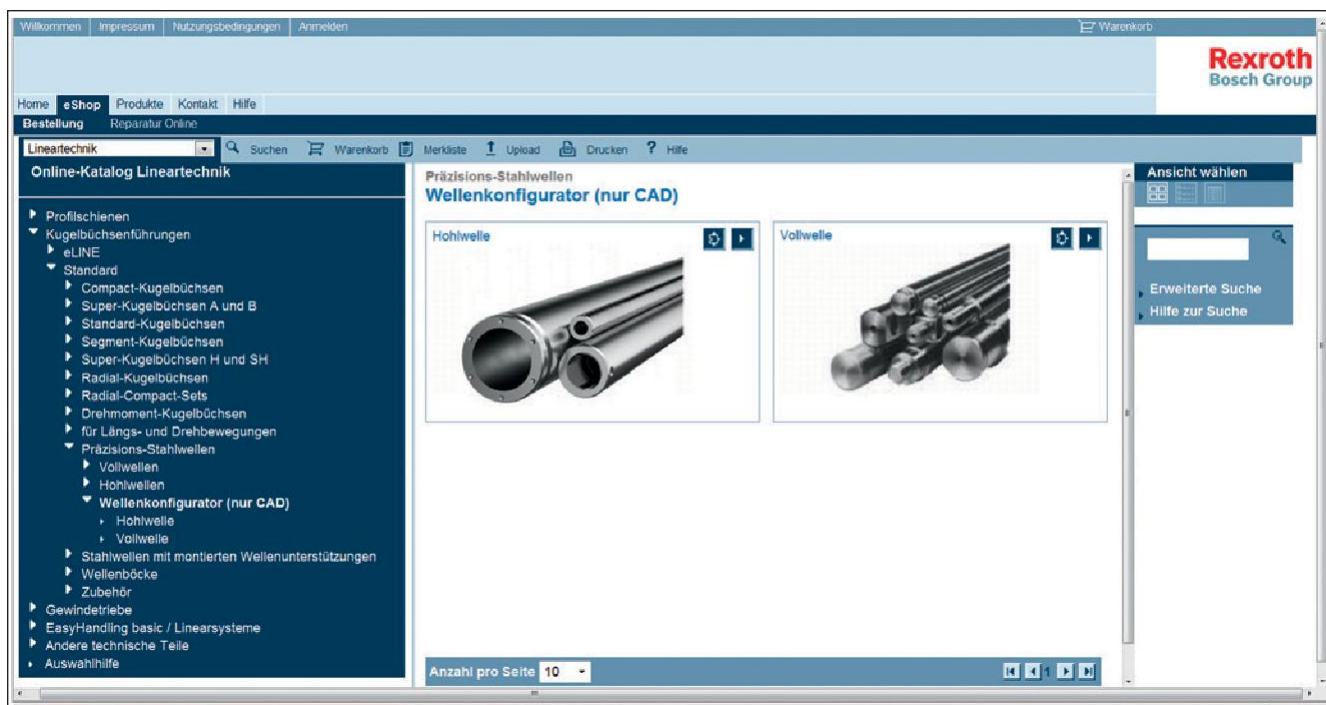


Arbres de précision en acier et usinage des extrémités des arbres

Aperçu des produits

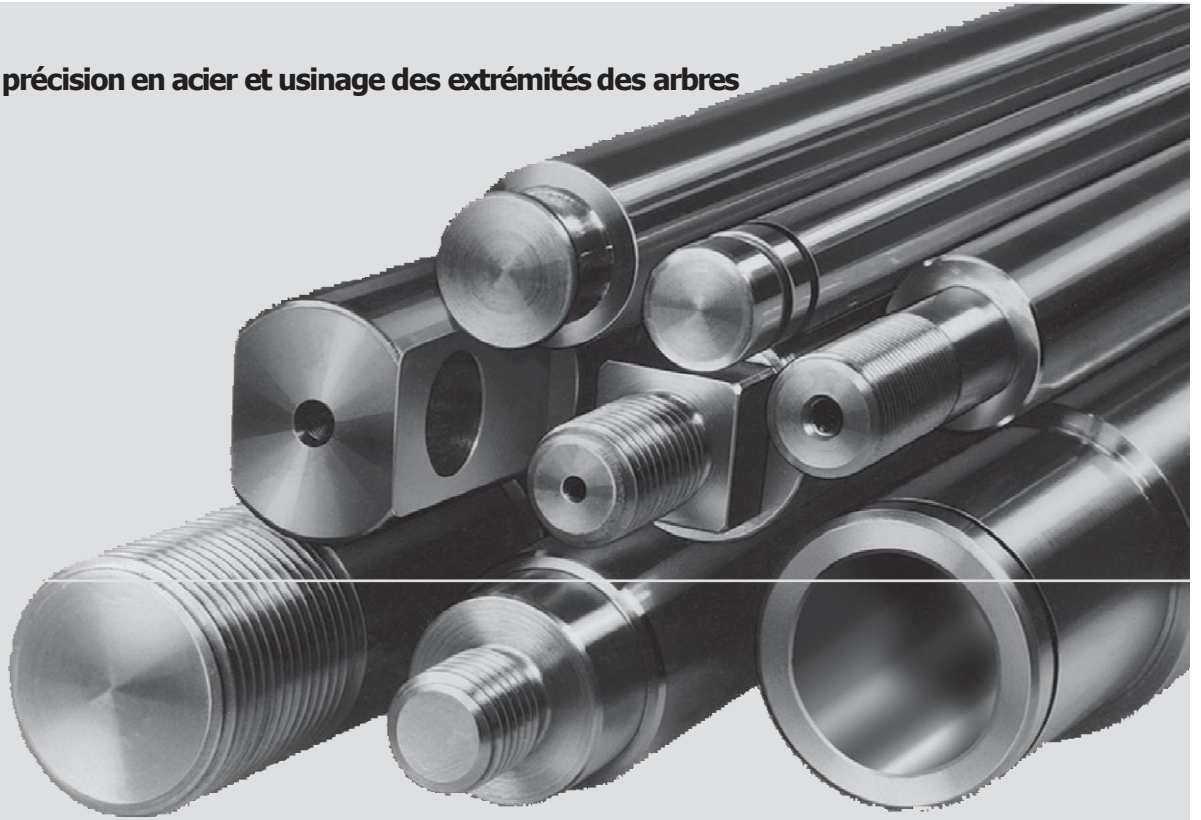
Les avantages

- Traités par induction et rectifiés
- Arbres pleins ou creux
- Différentes tolérances
- En acier traité, en acier résistant à la corrosion ou chromé dur
- Mise à longueur selon les spécifications client
- Chanfreinés pour la protection des racleurs des douilles à billes
- Usinés selon les plans client
- En tant qu'arbre de guidage pour douilles à billes
- En tant que cylindres de laminoir, pistons et axes



Utiliser le configurateur d'arbres pour toute demande d'arbres usinés.
www.boschrexroth.com/shaft-configuration

Arbres de précision en acier et usinage des extrémités des arbres



Arbres de précision en acier

Aperçu

Dimensions

Arbre Ø d (mm)	Référence Arbres pleins		maximale utilisable Longueu r (mm)	X46Cr13		maximale utilisable Longueu r (mm)	X90CrMoV18		maximale utilisable Longueu r (mm)
	Acier traité Cf53 h6 ¹⁾	h7 ²⁾		h6 ¹⁾	h7 ²⁾		h6 ¹⁾	h7 ²⁾	
3	R1000 003 00	-	400	-	-	-	R1000 003 20	-	400
4	-	-	-	R1000 004 30	R1000 004 31	3 450	-	-	-
5	R1000 005 00	R1000 005 01	3 900	R1000 005 30	R1000 005 31	3 450	-	-	-
6	R1000 006 00	R1000 006 01	5 650	R1000 006 30	R1000 006 31	3 450	-	-	-
8	R1000 008 00	R1000 008 01	5 900	R1000 008 30	R1000 008 31	5 900	-	-	-
10	R1000 010 00	R1000 010 01	5 900	R1000 010 30	R1000 010 31	3 450	-	-	-
12	R1000 012 00	R1000 012 01	5 900	R1000 012 30	R1000 012 31	5 900	R1000 012 20	R1000 012 21	5 900
14	R1000 014 00	R1000 014 01	5 900	R1000 014 30	R1000 014 31	5 900	-	-	-
15	R1000 015 00	R1000 015 01	5 900	-	-	-	-	-	-
16	R1000 016 00	R1000 016 01	5 900	R1000 016 30	R1000 016 31	5 900	R1000 016 20	R1000 016 21	5 900
18	R1000 018 00	R1000 018 01	5 900	-	-	-	-	-	-
20	R1000 020 00	R1000 020 01	5 900	R1000 020 30	R1000 020 31	5 900	R1000 020 20	R1000 020 21	5 900
22	R1000 022 00	R1000 022 01	5 900	-	-	-	-	-	-
24	R1000 024 00	R1000 024 01	5 900	-	-	-	-	-	-
25	R1000 025 00	R1000 025 01	5 900	R1000 025 30	R1000 025 31	5 900	R1000 025 20	R1000 025 21	5 900
30	R1000 030 00	R1000 030 01	5 900	R1000 030 30	R1000 030 31	5 900	R1000 030 20	R1000 030 21	5 900
32	R1000 032 00	R1000 032 01	5 900	-	-	-	-	-	-
35	R1000 035 00	R1000 035 01	5 900	-	-	-	-	-	-
38	R1000 038 00	R1000 038 01	5 900	-	-	-	-	-	-
40	R1000 040 00	R1000 040 01	5 900	R1000 040 30	R1000 040 31	5 900	R1000 040 20	R1000 040 21	5 900
45	R1000 045 00	R1000 045 01	5 900	-	-	-	-	-	-
50	R1000 050 00	R1000 050 01	5 900	R1000 050 30	R1000 050 31	5 900	R1000 050 20	R1000 050 21	5 900
55	R1000 055 00	R1000 055 01	5 900	-	-	-	-	-	-
60	R1000 060 00	R1000 060 01	5 900	R1000 060 30	R1000 060 31	5 900	R1000 060 20	R1000 060 21	5 900
70	R1000 070 00	R1000 070 01	5 900	-	-	-	-	-	-
80	R1000 080 00	R1000 080 01	5 900	R1000 080 30	R1000 080 31	5 900	R1000 080 20	R1000 080 21	5 900
100	R1000 100 00	R1000 100 01	5 900	-	-	-	-	-	-
110	R1000 110 00	R1000 110 01	5 900	-	-	-	-	-	-

1) Autres tolérances sur demande

Arbre Ø d (mm)	Référence Arbres pleins chromé dur Cf53				Référence Arbres creux Acier traité C60 ; Ø8, Ø10, Ø16 : 100Cr6				chromé dur Cf53	
	h6	maximale utilisable Longueu r (mm)	h7	maximale utilisable Longueu r (mm)	h6	h7	maximale utilisable Longueu r	h7	maximale utilisable Longueu r	
3	-	-	-	-	-	-	-	-	-	
4	-	-	-	-	-	-	-	-	-	
5	-	-	-	-	-	-	-	-	-	
6	-	-	-	-	-	-	-	-	-	
8	-	-	-	-	R1001 008 10	-	1 000	-	-	
10	-	-	-	-	R1001 010 10	-	1 000	-	-	
12	R1000 012 60	5 350	R1000 012 61	5 350	R1001 012 10	R1001 012 11	5 900	-	-	
14	R1000 014 60	5 350	R1000 014 61	5 350	-	-	-	-	-	
15	-	-	-	-	-	-	-	-	-	
16	R1000 016 60	6 350	R1000 016 61	6 350	R1001 016 10	R1001 016 11	2 000	-	-	
18	-	-	-	-	-	-	-	-	-	
20	R1000 020 60	6 450	R1000 020 61	6 450	R1001 020 10	R1001 020 11	5 900	-	-	
22	-	-	-	-	-	-	-	-	-	
24	-	-	-	-	-	-	-	-	-	
25	R1000 025 60	6 850	R1000 025 61	6 850	R1001 025 10	R1001 025 11	5 900	R1001 025 41	5 900	
30	R1000 030 60	6 850	R1000 030 61	6 850	R1001 030 10	R1001 030 11	5 900	R1001 030 41	5 900	
32	-	-	-	-	-	-	-	-	-	
35	-	-	-	-	-	-	-	-	-	
38	-	-	-	-	-	-	-	-	-	
40	R1000 040 60	6 850	R1000 040 61	6 850	R1001 040 10	R1001 040 11	5 900	R1001 040 41	5 900	
45	-	-	-	-	-	-	-	-	-	
50	R1000 050 60	6 850	R1000 050 61	6 850	R1001 050 10	R1001 050 11	5 900	R1001 050 41	5 900	
55	-	-	-	-	-	-	-	-	-	
60	R1000 060 60	6 850	R1000 060 61	6 850	R1001 060 10	R1001 060 11	5 900	R1001 060 41	5 900	
70	-	-	-	-	-	-	-	-	-	
80	R1000 080 60	6 850	R1000 080 61	6 850	R1001 080 10	R1001 080 11	5 900	R1001 080 41	5 900	
100	-	-	-	-	-	-	-	-	-	
110	-	-	-	-	-	-	-	-	-	



Arbres de précision en acier

Indications de commande

Arbres pleins en acier traité

La fonction de l'arbre en tant que partie intégrante d'un système linéaire pose des exigences très sévères aux matériaux utilisés.

Nous proposons le matériau idéal pour chaque plage de diamètres.

La dureté de surface et la profondeur de trempe particulièrement régulières des arbres, leur excellent degré de pureté, leur structure homogène et leur granulation adéquate assurent une durée de fonctionnement extrêmement élevée.

Diamètres disponibles (mm)	Ø d (mm)	Longueurs (m)
3, 5, 6, 8, 10, 12, 14, 15, 16, 18, 20, 22, 24, 25, 30, 32, 35, 38, 40, 45, 50, 55, 60, 70, 80, 100, 110	3	0,4
	5 et 6	5,8
	à partir de 8	6,1

Arbres pleins à partir du diamètre 20 mm jusqu'à 8 m de longueur sur demande.

Les longueurs supérieures sont réalisées par assemblage de tronçons.

Les douilles à billes peuvent rouler sans problème sur les jonctions.

Nuances	Dureté
Cf53	60 HRC min.

Référence	
Tolérance h6	R1000 xxx 00
Tolérance h7	R1000 xxx 01

xxx = diamètre en mm

Exemple de commande

Arbre plein Ø 25 h7 en acier traité, longueur 460 mm

Référence :
R1000 025 01, 460 mm

Arbres pleins en acier résistant à la corrosion selon ISO 683-17 / EN 10088

Le bon choix pour les applications très exigeantes vis-à-vis de la résistance à la corrosion et de la propreté, par exemple dans l'industrie alimentaire, la production de semi-conducteurs et la technique médicale. La nuance X 90 CrMoV 18 se différencie de X 46 Cr 13 notamment par une résistance accrue à l'acide lactique.

Nuances	Diamètres disponibles (mm)
X 46 Cr 13	4, 5, 6, 8, 10, 12, 14, 16, 20, 25, 30, 40, 50, 60, 80
X 90 CrMoV 18	3, 12, 16, 20, 25, 30, 40, 50, 60, 80

Ø d (mm)	Longueurs (m)
3	0,4
4-10	3,6
12-80	6,1

Les longueurs supérieures sont réalisées par assemblage de tronçons.

Les douilles à billes peuvent rouler sans problème sur les jonctions.

Nuances	Dureté
X 46 Cr 13	54 HRC min.
X 90 CrMoV 18	55 HRC min.

Référence pour X 46 Cr 13	
Tolérance h6	R1000 0xx 30
Tolérance h7	R1000 0xx 31

Exemple de commande :

Arbre plein Ø 16 h6 en acier résistant à la corrosion X 46 Cr 13, longueur 350 mm

Référence :
R1000 016 30, 350 mm

Référence pour X 90 CrMoV 18	
Tolérance h6	R1000 0xx 20
Tolérance h7	R1000 0xx 21

xx = diamètre en mm

Nuances

	Désignation	Nuance de matériau
Acier traité	Arbre plein	Cf53
	Arbre creux	C60
Acier résistant à la corrosion selon ISO 683-17 / EN 10088	X 46 Cr 13	1.4034
	X 90 CrMoV 18	1.4112

Arbres pleins, chromés dur

Protection optimale contre la corrosion pour la surface de l'arbre sur le diamètre extérieur.

Diamètres disponibles (mm)	
12, 14, 16, 20, 25, 30, 40, 50, 60, 80	

Ø d (mm)	Longueurs (m)
12, 14	5,35
16	6,35
20-80	6,85

Les longueurs supérieures sont réalisées par assemblage de tronçons. Les douilles à billes peuvent rouler sans problème sur les jonctions.

Nuances	Dureté
Cf53, C60	60 HRC min. (env. 700 HV)
Couche de chrome (épaisseur env. 10 µm)	env. 1000 HV

Référence	
Tolérance h6	R1000 0xx 60
Tolérance h7	R1000 0xx 61

xx = diamètre en mm

Exemple de commande :
Arbre plein Ø 30, chromé dur h7, longueur 480 mm

Référence :
R1000 030 61, 480 mm

Arbres creux en acier traité

Les arbres creux permettent le passage de conduites électriques ainsi que le transport de liquides ou de gaz. Bien souvent, les arbres creux sont employés en vue d'économiser du poids. L'acier est laminé sans soudure. Les diamètres intérieurs ne sont pas usinés.

Diamètres disponibles (mm)		
Extérieur	Intérieur (env.)	
8		3,0
10		4,0
12		4,0
16		8,0
20		14,0
25		14,0
30		19,0
40		26,5
50		29,6
60		36,5
80		57,4

Ø d (mm)	Longueurs max. (m)
8, 10	1,0
16	2,0
12 et 20-80	6,1

Nuances	Dureté
C60	60 HRC min.

Référence	
Tolérance h6	R1001 xxx 10
Tolérance h7	R1001 xxx 11

xxx = diamètre extérieur en mm

Exemple de commande :
Arbre creux Ø 80 h7, longueur 3 600 mm

Référence :
R1001 080 11, 3 600 mm

Arbres creux, chromés dur

Les arbres creux sont chromés dur sur le diamètre extérieur. Longueur : 6,1 m max.

Diamètres disponibles (mm)		
Extérieur	Intérieur (env.)	
25		14,0
30		19,0
40		26,5
50		29,6
60		36,5
80		57,4

Nuances	Dureté
C60	60 HRC min. (env. 700 HV)
Couche de chrome épaisseur env. 10 µm	env. 1000 HV

Référence	
Tolérance h7	R1001 0xx 41

xx = diamètre extérieur en mm

Exemple de commande :
Arbre creux Ø 40, chromé dur h7, longueur 2 000 mm

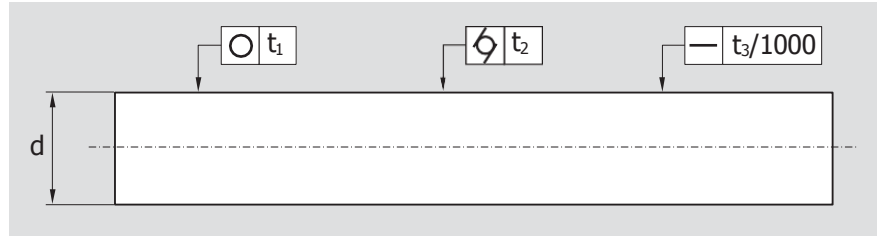
Référence :
R1001 040 41, 2 000 mm

Arbres de précision en acier

Caractéristiques techniques

Précision dimensionnelle et tolérances de fabrication

Les tolérances d'usinage sur le diamètre des arbres de précision répondent aux valeurs h6 et h7. Les valeurs de tolérance sont indiquées sur le tableau ci-contre. Les tolérances sur le diamètre des sections d'arbre recuites diffèrent très peu des valeurs de tolérances indiquées.



Plage de dimensions nominales d (mm)	supérieure à jusqu'à									
		1 3	3 6	6 10	10 18	18 30	30 50	50 80	80 120	
Tolérance sur le diamètre (µm)	h6	0	0	0	0	0	0	0	0	0
	h7	-6	-8	-9	-11	-13	-16	-19	-22	-22
Circularité t ₁ (µm)	h6	3	4	4	5	6	7	8	10	10
	h7	4	5	6	8	9	11	13	15	15
Tolérance de forme cylindrique t ¹⁾ (µm)	h6	4	5	6	8	9	11	13	15	15
	h7	6	8	9	11	13	16	19	22	22
Défait de rectitude t _{3,2)} (µm/m)		150	150	120	100	100	100	100	100	100
Valeur de rugosité moyenne (Ra) (µm)		0,32	0,32	0,32	0,32	0,32	0,32	0,32	0,32	0,32

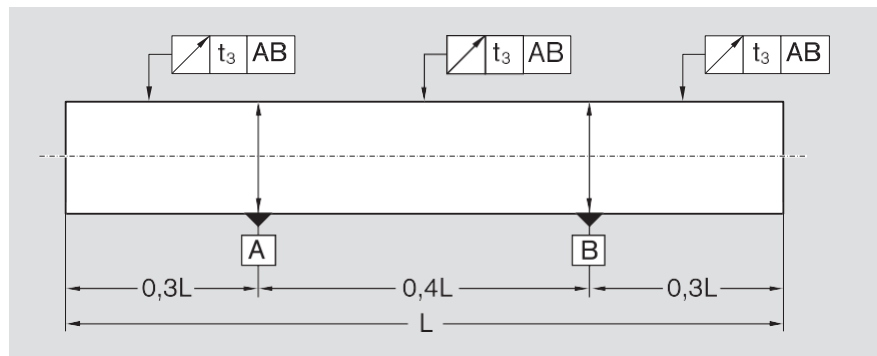
1) Mesure de différence sur le diamètre.

2) La valeur minimale possible est de 40 µm pour les longueurs inférieures à 1 m. La mesure de rectitude est effectuée selon ISO 13012.

Mesure de rectitude selon ISO 13012.

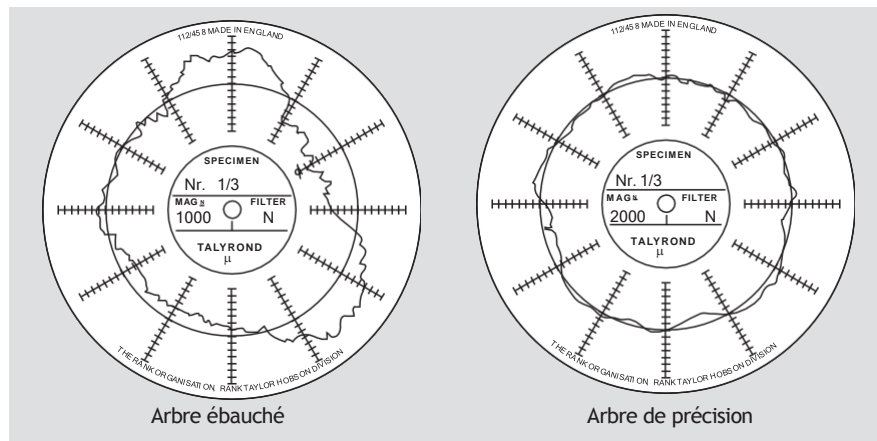
Les points de mesure sont répartis régulièrement entre les points de support ou les sections d'arbre dépassant.

Un nombre plus important de supports sera utilisé en cas d'arbres longs et fins. Le défaut de rectitude est la moitié de la valeur affichée sur le comparateur après rotation de l'arbre à 360°.



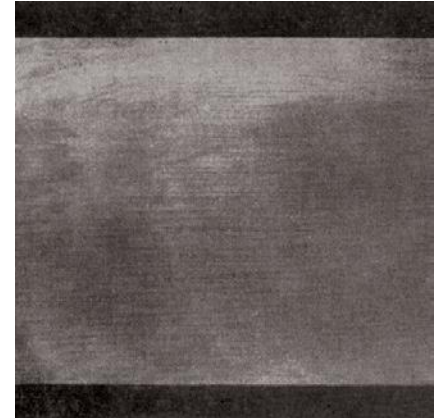
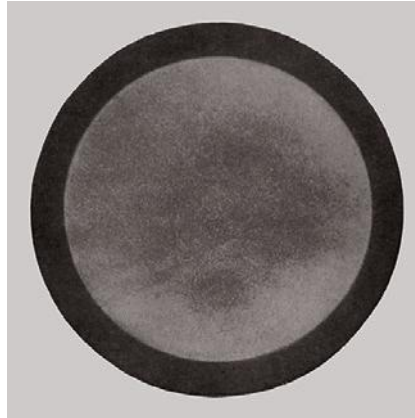
Mesure de la circularité

Le schéma ci-contre montre la circularité d'un arbre ébauché comparativement à celle d'un arbre de précision.



Dureté de l'arbre

La couche périphérique de l'arbre est trempée par induction. En fonction du diamètre de l'arbre, la profondeur de durcissement est d'au moins 0,4 à 2,4 mm. La dureté de surface et la profondeur de durcissement sont très régulières dans le sens transversal et longitudinal. Cette façon de procéder assure la constance dimensionnelle et permet une longue durée de vie des arbres de précision en acier. La figure ci-contre montre les coupes transversale et longitudinale d'un arbre de précision trempé et rectifié. La zone de trempe a été rendue visible par traitement de la coupe à l'acide.



Arbre Ø d (mm)	supérieure à	1	3	10	18	30	50	80
	jusqu'à	3	10	18	30	50	80	120
Profondeur de trempe (mm)	au moins	0,4	0,4	0,6	0,9	1,5	2,2	2,4

Dureté de surface minimale

Nuances	Dureté
Cf53, C60	HRC 60
X 46 Cr13	HRC 54
X 90 CrMoV 18	HRC 55



Arbres de précision en acier

Caractéristiques techniques

Longueurs de laminage

Exécution de l'arbre	Diamètre (m)	Longueur de laminage (m)	Extrémités de dimensions non stables ¹⁾ Longueur (mm) (d'un côté)
Arbres pleins ²⁾	3	0,4	
	5, 6	5,8	75
	à partir de 8	6,1	75
Arbre creux	8, 10	1,0	
	16	2,0	
	12, à partir de 20	6,1	75
Arbres pleins résistant à la corrosion	3	0,4	
	4 à 10	3,6	75
	à partir de 12	6,1	75

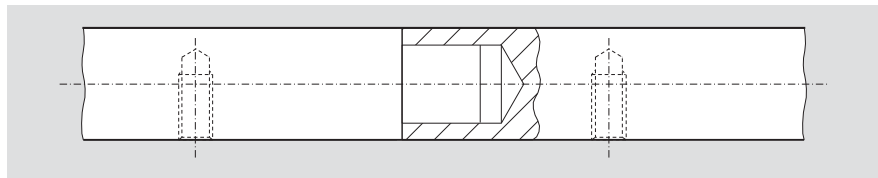
1) Concernant la géométrie et la dureté

2) Arbres pleins à partir du diamètre 20 mm jusqu'à 8 m de longueur sur demande.

Arbres avec assemblage bout à bout

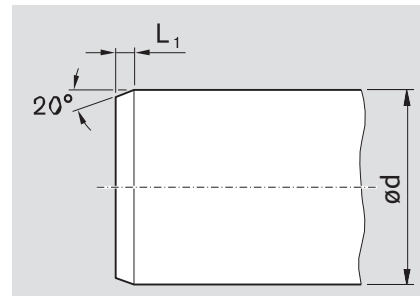
Si la longueur des arbres en acier dont on a besoin dépasse la longueur de laminage, nous livrons des arbres assemblés bout à bout. On usine un tourillon sur une extrémité et un alésage sur l'autre (voir l'illustration). L'arbre assemblé doit être soutenu sur toute sa longueur ou partiellement, mais en tout cas au moins à l'endroit de la jonction (voir le paragraphe « Supports d'arbres »).

Lors de la fixation sur les supports d'arbres, une contrainte axiale doit être exercée sur les arbres, afin qu'il n'y ait pas de jeu au point de jonction. Les douilles à billes peuvent rouler sans problème sur les jonctions.



Chanfrein

Les arbres utilisés comme guidages ronds pour les douilles à billes doivent être chanfreinés à leurs extrémités afin d'éviter d'endommager la cage ou les racleurs lors de leur introduction.
L'illustration et le tableau montrent les dimensions des chanfreins.
Les douilles à billes ne doivent pas être introduites avec leurs racleurs sur des arêtes vives (comme par exemple les gorges pour circlips), ceci pouvant endommager les lèvres.



Arbre Ø d (mm)	3	4	5	8	10	12	14	16	20	25	30	40	50	60	80
Longueur des chanfreins L ₁ (mm)	1	1	1,5	1,5	1,5	2	2	2	2	2	2	3	3	3	3

Usinage

Nous avons en stock des arbres trempés et rectifiés en longueurs de laminage. Nous pouvons les tronçonner à la demande et les munir d'usinages tels que :

- tourillons,
- taraudages et filetages,
- méplats,
- trous axiaux et radiaux,
- gorges et
- autres usinages.

Afin de prévenir tout accident, les arbres tronçonnés sans usinage sont munis de chanfreins, si aucune autre indication de commande n'est connue.

Recuit doux des points usinés

Compte tenu du durcissement de la couche périphérique, un recuit doux peut être nécessaire lors de l'usinage des arbres (légères modifications dimensionnelles possibles).

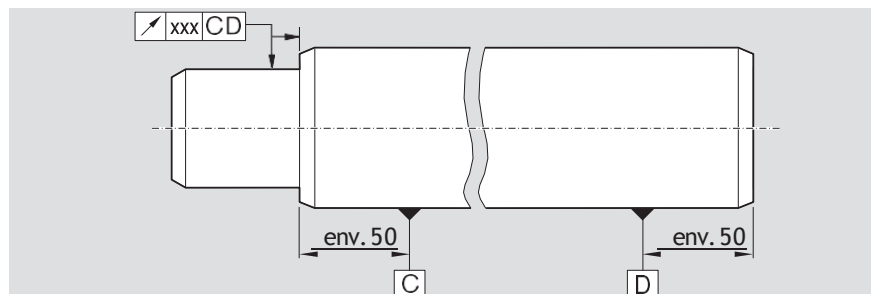
Tolérance sur la longueur des arbres tronçonnés

Dimensions (mm)	Tolérance
Longueur jusqu'à 400	±0,5
supérieure à 400 jusqu'à 1 000	±0,8
supérieure à 1 000 jusqu'à 2 000	±1,2
supérieure à 2 000 jusqu'à 4 000	±2,0
supérieure à 4 000 jusqu'à 6 000	±3,0
supérieure à 6 000 jusqu'à 8 000	±3,5

Nous pouvons également, contre supplément de prix, livrer des arbres en acier avec des tolérances plus réduites.

Battement et planéité des tourillons

Selon les spécifications clients, nous pouvons procéder à un contrôle conformément au principe indiqué par le client. Valeurs xxx < 0,02 sur demande.



Arbres de précision en acier

Caractéristiques techniques

Flexion des arbres

Si les arbres en acier sont utilisés comme guidages pour douilles à billes, veiller à ce que la flexion des arbres survenue à la suite de la charge reste comprise entre certaines limites. Sinon, le fonctionnement et la durée de vie risqueraient d'être affectés.¹⁾

Pour faciliter les calculs de la flexion, nous avons répertorié les cas d'application de la charge les plus fréquents avec les formules relatives à la flexion correspondantes. Les formules servant au calcul de l'angle d'inclinaison de l'arbre ($\tan \alpha$) figurent également dans ce tableau.

Cas N°	Cas d'application de la charge	Formule relative à la flexion	Inclinaison de l'arbre dans la douille à billes
1		$f_1 = \frac{F \cdot a^3}{6 \cdot E \cdot I} \cdot \left(2 - \frac{3 \cdot a}{L}\right)$ $f_{m1} = \frac{F \cdot a^2}{24 \cdot E \cdot I} \cdot (3 \cdot L - 4a)$	$\tan \alpha_{(x=a)} = \frac{F \cdot a^2 \cdot b}{2 \cdot E \cdot I \cdot L}$
2		$f_2 = \frac{F \cdot L \cdot a^2}{2 \cdot E \cdot I} \cdot \left(1 - \frac{4}{3} \cdot \frac{a}{L}\right)$ $f_{m2} = \frac{F \cdot L^2 \cdot a}{8 \cdot E \cdot I} \cdot \left(1 - \frac{4}{3} \cdot \frac{a^2}{L^2}\right)$	$\tan \alpha_{(x=a)} = \frac{F \cdot a \cdot b}{2 \cdot E \cdot I}$
3		$f_3 = \frac{F \cdot a^3 \cdot b^3}{3 \cdot E \cdot I \cdot L^3}$ $f = \frac{2 \cdot F \cdot a^3 \cdot b^2}{3 \cdot E \cdot I \cdot L^2} \cdot \left(\frac{L}{L + 2 \cdot a}\right)^2$	$\tan \alpha_{(x=b)} = \frac{F \cdot a^2 \cdot b^2}{2 \cdot E \cdot I \cdot L^2} \cdot \left(1 - \frac{2 \cdot b}{L}\right)$
4		$f_4 = \frac{F \cdot a^2 \cdot b^2}{3 \cdot E \cdot I \cdot L}$ $f_{m4} = f_4 \cdot \frac{L + b}{3 \cdot b} \cdot \sqrt{\frac{L + b}{3 \cdot a}}$	$\tan \alpha_{(x=b)} = \frac{F \cdot a}{6 \cdot E \cdot I \cdot L} \cdot (3 \cdot b^2 - L^2 + a^2)$
5		$f_{m5} = \frac{5 \cdot F \cdot L^3}{384 \cdot E \cdot I}$	$\tan \alpha_{(x=0)} = \frac{F \cdot L^2}{24 \cdot E \cdot I}$

1) Pas de diminution de la capacité de charge ou de la durée de vie jusqu'à une inclinaison de 30' ($\tan 30' = 0,0087$) pour les douilles à billes Super a, h et H.

- F = charge (N)
- a = écartement (mm)
- b = écartement (mm)
- L = longueur d'arbre (mm)
- E = module d'élasticité (N/mm²)
- I = moment d'inertie quadratique (mm⁴)
- f_{1... f₄} = flexion au(mm) point d'introduction de la force
- f_{m1... f_{m5}} = flexion maximum (mm)
- α = inclinaison de l'arbre dans la douille à billes (°)

Le tableau contient les valeurs concernant l'inclinaison maximale admissible de l'arbre ($\tan \alpha_{\max}$) lors de l'utilisation de douilles à billes standard.

Lorsque $\tan \alpha = \tan \alpha_{\max}$, la capacité de charge statique admissible est d'environ $0,4 C_0$.

Arbre Ø d (mm)	tan α	α (10 ⁻³)	α	
			(°)	(min) (s)
5	12,3	70,5	0,0705	4 14
8	10,0	57,3	0,0573	3 26
12	10,1	57,9	0,0579	3 28
16	8,5	48,7	0,0487	2 55
20	8,5	48,7	0,0487	2 55
25	7,2	41,3	0,0413	2 29
30	6,4	36,7	0,0367	2 12
40	7,3	41,8	0,0418	2 30
50	6,3	36,1	0,0361	2 10
60	5,7	32,7	0,0327	1 58
80	5,7	32,7	0,0327	1 58

Valeurs E · I et masse pour les arbres en acier

Ø d (mm)	Arbres pleins	
	E · I (N · mm ²)	Masse (kg/m)
3	$8,35 \cdot 10^5$	0,06
4	$2,64 \cdot 10^6$	0,10
5	$6,44 \cdot 10^6$	0,15
8	$4,22 \cdot 10^7$	0,39
10	$1,03 \cdot 10^8$	0,61
12	$2,14 \cdot 10^8$	0,88
14	$3,96 \cdot 10^8$	1,20
16	$6,76 \cdot 10^8$	1,57
20	$1,65 \cdot 10^9$	2,45
25	$4,03 \cdot 10^9$	3,83
30	$8,35 \cdot 10^9$	5,51
40	$2,64 \cdot 10^{10}$	9,80
50	$6,44 \cdot 10^{10}$	15,32
60	$1,34 \cdot 10^{11}$	22,05
80	$4,22 \cdot 10^{11}$	39,21

Arbres creux		E · I Masse	
Diamètres d'arbres			
Extérieur	Intérieur	(N · mm ²)	(kg/m)
(mm)	(mm)		
8	3,0	$4,14 \cdot 10^7$	0,34
10	4,0	$1,00 \cdot 10^8$	0,51
12	4,0	$2,11 \cdot 10^8$	0,79
16	8,0	$6,33 \cdot 10^8$	1,18
20	14,0	$1,25 \cdot 10^9$	1,25
25	14,0	$3,63 \cdot 10^9$	2,63
30	19,0	$7,01 \cdot 10^9$	3,30
40	26,5	$2,13 \cdot 10^{10}$	5,50
50	29,6	$5,65 \cdot 10^{10}$	9,95
60	36,5	$1,15 \cdot 10^{11}$	13,89
80	57,4	$3,10 \cdot 10^{11}$	19,02

Valeurs de calcul :

Module d'élasticité = $2,1 \cdot 10^5$ N/mm²

Densité = $7,8$ g/cm³



Arbres de précision en acier

Configurateur d'arbres

Configurateur d'arbres dans la boutique en ligne Rexroth eShop

Pour toute demande directe de produits, Rexroth propose un configurateur de produits sur Internet. La page « www.boschrexroth.com/shaft-configuration » permet de combiner des solutions spécifiques rapidement et simplement.

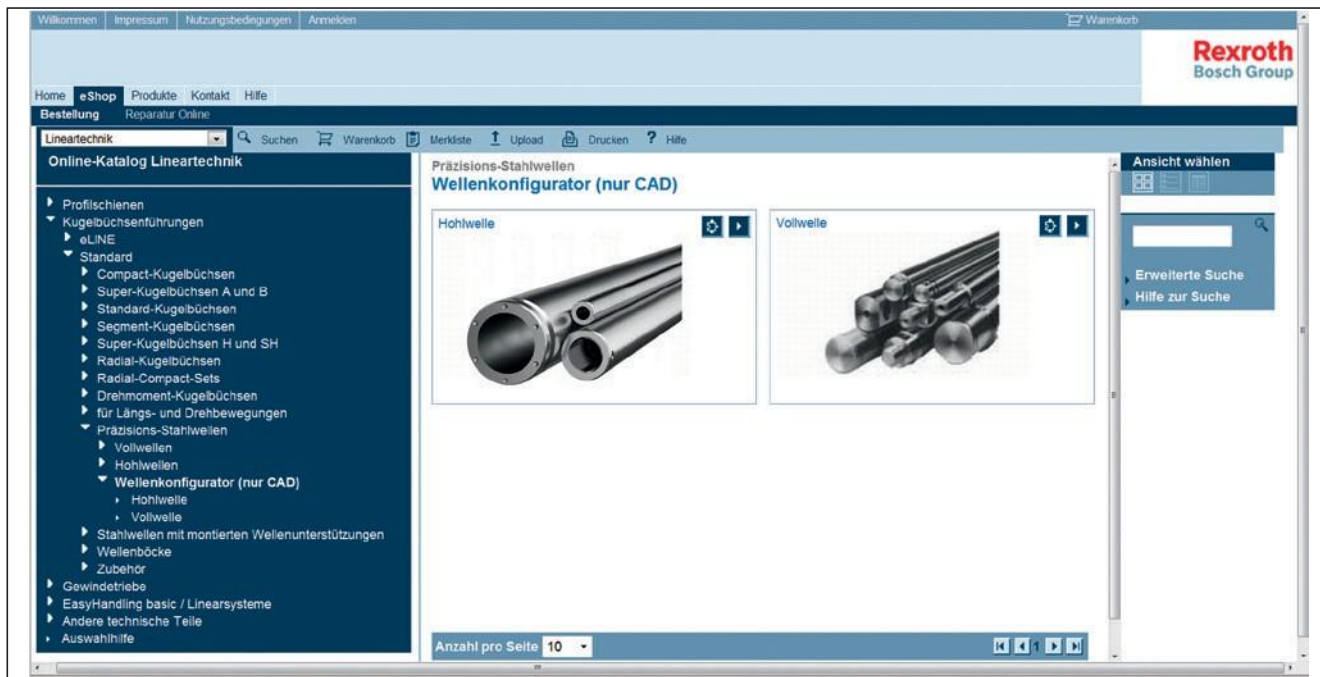
Ce nouvel outil en ligne vous permet de configurer étape par étape et guidé par des images

les usinages d'arbres souhaités. Toutes les options du catalogue peuvent être sélectionnées.

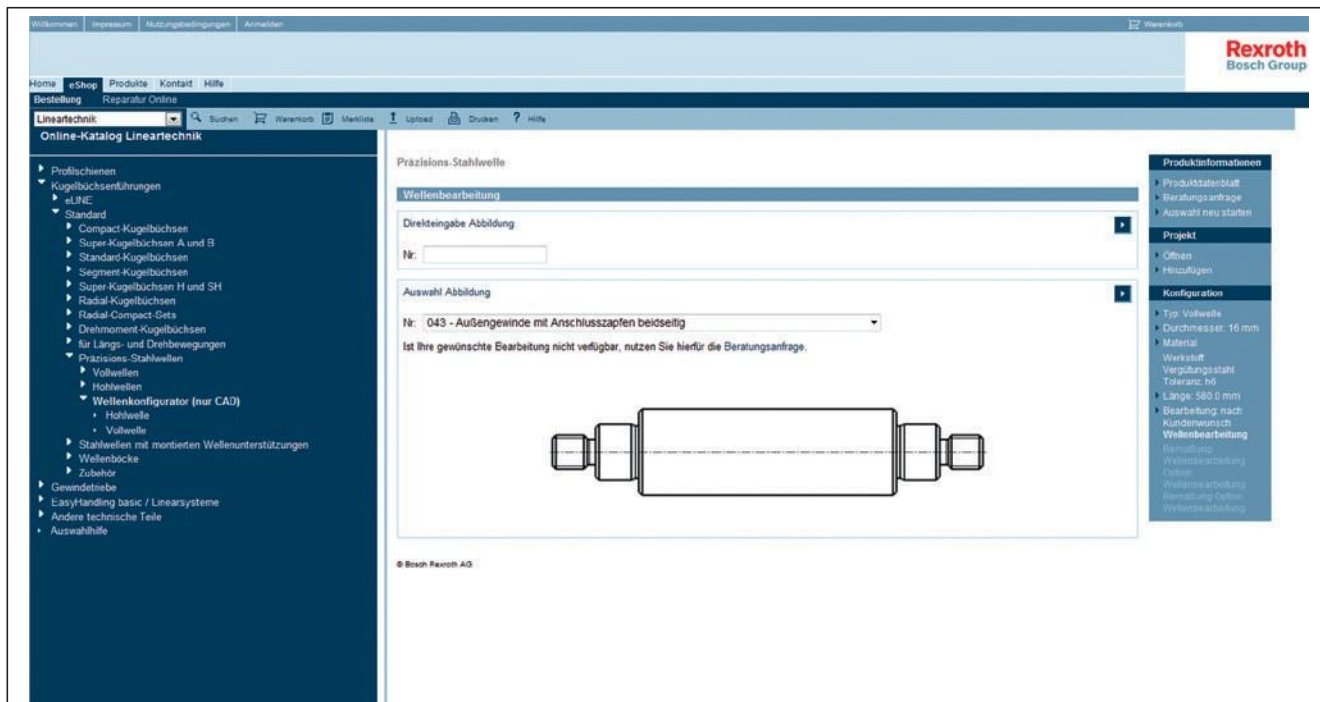
Une fois la configuration terminée, les données 2D et 3D peuvent être téléchargées dans tous les formats courants.

Pour obtenir les prix et les délais de livraison, veuillez nous envoyer une demande de renseignement via notre outil en ligne.

Les figures ne représentent qu'une infime partie de nos nombreuses possibilités d'usinage. Rexroth traite les extrémités des arbres selon vos besoins. Veuillez nous envoyer votre demande.



Passez au sous-menu « C onfigurateur d'arbres » dans l'eShop.



Si vous avez le catalogue à portée de main, vous pourrez saisir immédiatement le numéro de la figure d'usinage via l'option de menu « Usinage selon les spécifications client - guide rapide ».


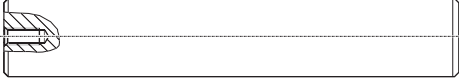
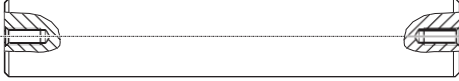
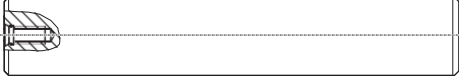
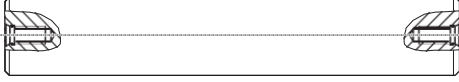
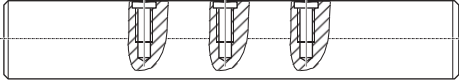
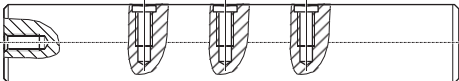
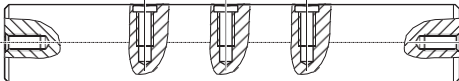

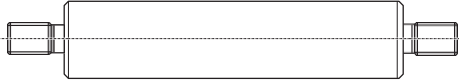


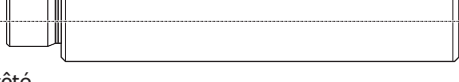
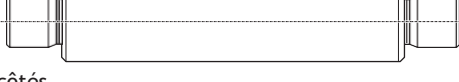
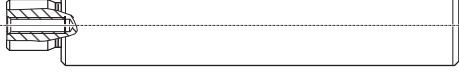
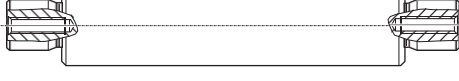

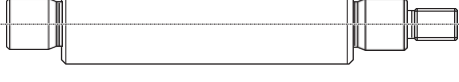
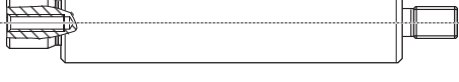
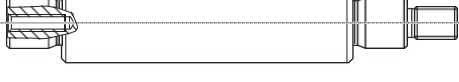
Si vous n'avez aucun catalogue à portée de main, vous pourrez sélectionner toutes les options possibles étape par étape via l'option de menu « Usinage selon les spécifications client ».

Arbres de précision en acier




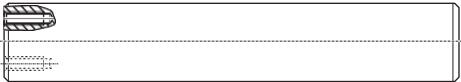

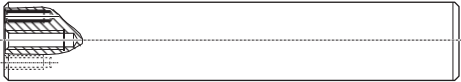




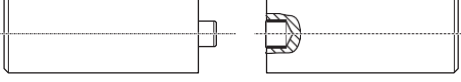
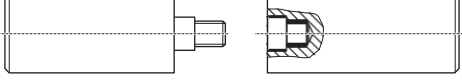
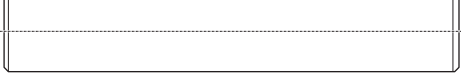
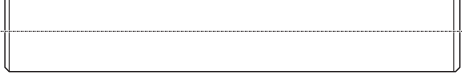
Usinage d'arbre standard

Arbres pleins

Usinage selon le numéro de la figure

010  Tourné selon la tolérance de planéité et longitudinale	
020  Taraudage intérieur d'un côté	021  Taraudage intérieur des deux côtés
022  Taraudage intérieur DIN 332-D d'un côté	023  Taraudage intérieur DIN 332-D des deux côtés
030  Taraudage radial	
031  Taraudage radial et taraudage intérieur d'un côté	032  Taraudage radial et taraudage intérieur des deux côtés
040  Taraudage extérieur d'un côté	041  Taraudage extérieur des deux côtés
042  Taraudage extérieur avec tenon de raccordement d'un côté	043  Taraudage extérieur avec tenon de raccordement des deux côtés
050  Tenon d'un côté	051  Tenon des deux côtés
052  Tenon et taraudage intérieur d'un côté	053  Tenon et taraudage intérieur des deux côtés
054  1er côté : tenon, 2e côté : taraudage extérieur	055  1er côté : tenon, 2e côté : taraudage extérieur avec tenon
056  1er côté : tenon et taraudage intérieur, 2e côté : taraudage extérieur	057  1er côté : tenon et taraudage intérieur, 2e côté : taraudage extérieur avec tenon

Arbres pleins
Usinage selon le numéro de la figure

<p>058</p>  <p>1er côté : tenon, 2e côté : taraudage intérieur</p>	<p>059</p>  <p>1er côté : taraudage extérieur, 2e côté : taraudage intérieur</p>
<p>060</p>  <p>1er côté : taraudage extérieur avec tenon, 2e côté : taraudage intérieur</p>	
<p>070</p>  <p>Filetage frontal sur cercle primitif d'un côté</p>	<p>071</p>  <p>Filetage frontal sur cercle primitif des deux côtés</p>
<p>072</p>  <p>Filetage frontal sur cercle primitif et taraudage intérieur d'un côté</p>	<p>073</p>  <p>Filetage frontal sur cercle primitif et taraudage intérieur des deux côtés</p>
<p>074</p>  <p>1er côté : filetage frontal sur cercle primitif, 2e côté : taraudage intérieur</p>	<p>075</p>  <p>1er côté : filetage frontal sur cercle primitif, 2e côté : tenon et taraudage intérieur</p>
<p>076</p>  <p>1er côté : filetage frontal sur cercle primitif, 2e côté : taraudage extérieur avec tenon</p>	
<p>080</p>  <p>Jonction</p>	<p>081</p>  <p>Assemblage par vis</p>
<p>090</p>  <p>Recuit d'un côté</p>	<p>091</p>  <p>Recuit des deux côtés</p>

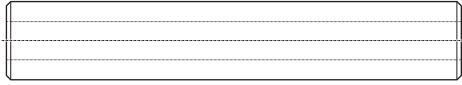
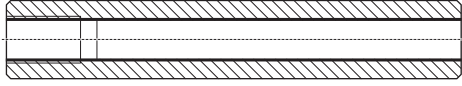
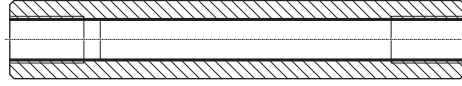
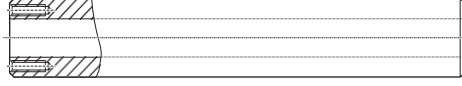
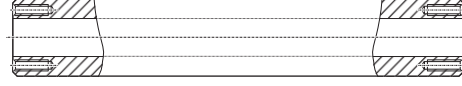
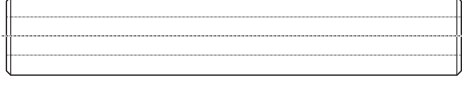

N'est représentée qu'une infime partie de nos nombreuses possibilités d'usinage. Autres usinages sur demande



Arbres de précision en acier

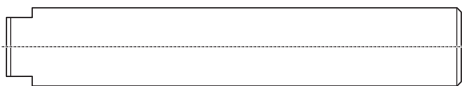
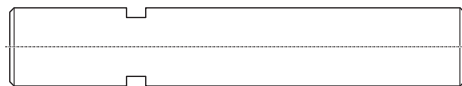
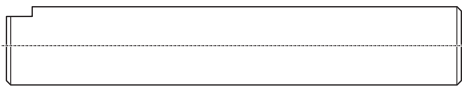
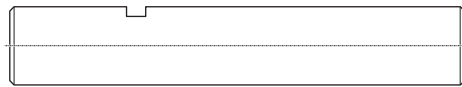
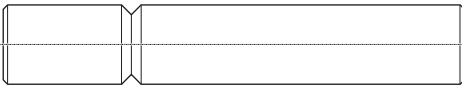
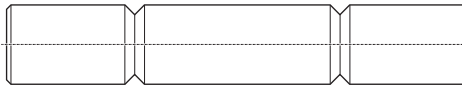


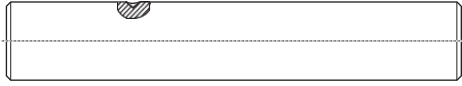

Usinage des arbres

Arbres creux Usinage selon le numéro de la figure

110  Tourné selon la tolérance de planéité et longitudinale	
120  Taraudage intérieur d'un côté	121  Taraudage intérieur des deux côtés
170  Filetage frontal sur cercle primitif d'un côté	171  Filetage frontal sur cercle primitif des deux côtés
190  Recuit d'un côté	191  Recuit des deux côtés

Options

Ces options permettent de compléter davantage les usinages d'arbres standard mentionnés ci-dessus.

900  Ouverture de clé forme L	901  Ouverture de clé forme U
902  Surface forme L	903  Surface forme U
904  Lamage à 90° d'un côté	905  Lamage à 90° des deux côtés
906  Lamage selon DIN 471 d'un côté	907  Lamage selon DIN 471 des deux côtés
909  Lamage à 90° d'un côté	910  Lamage à 90° des deux côtés

N'est représentée qu'une infime partie de nos nombreuses possibilités d'usinage. Autres usinages sur demande

Les avantages

- Nombreuses possibilités d'usinage
- Délais réduits
- Coûts réduits

Trous radiaux avec ou sans taraudage

Des trous radiaux sont nécessaires pour les arbres en acier qui doivent être supportés. Les trous radiaux sont percés dans des arbres en acier déjà trempés et rectifiés.

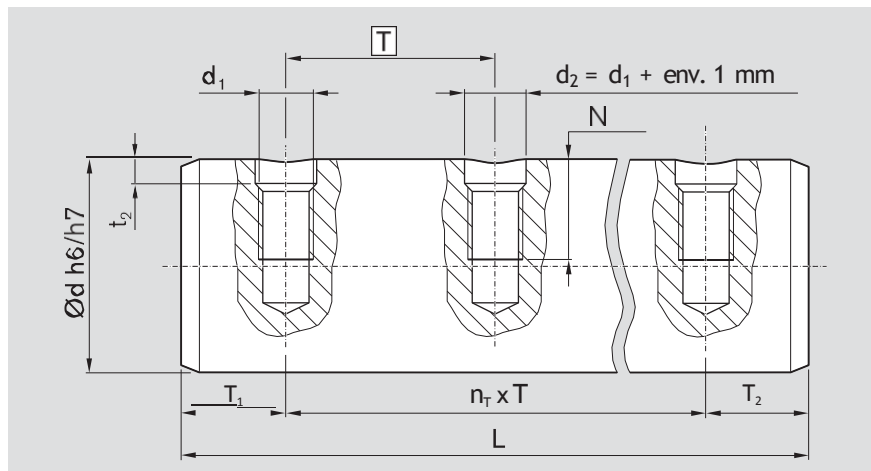
Le diamètre, la profondeur et l'écartement des trous sont fonction du diamètre de l'arbre.

Consulter les tableaux dans le chapitre « Arbres en acier avec supports d'arbres montés » pour les valeurs indicatives.

Commande

- Consultation avec plan client ou
- utiliser le configurateur d'arbres

www.boschrexroth.com/shaft-configuration



Valeurs indicatives pour le dégagement des zones de bordures trempées

Dimensions (mm)

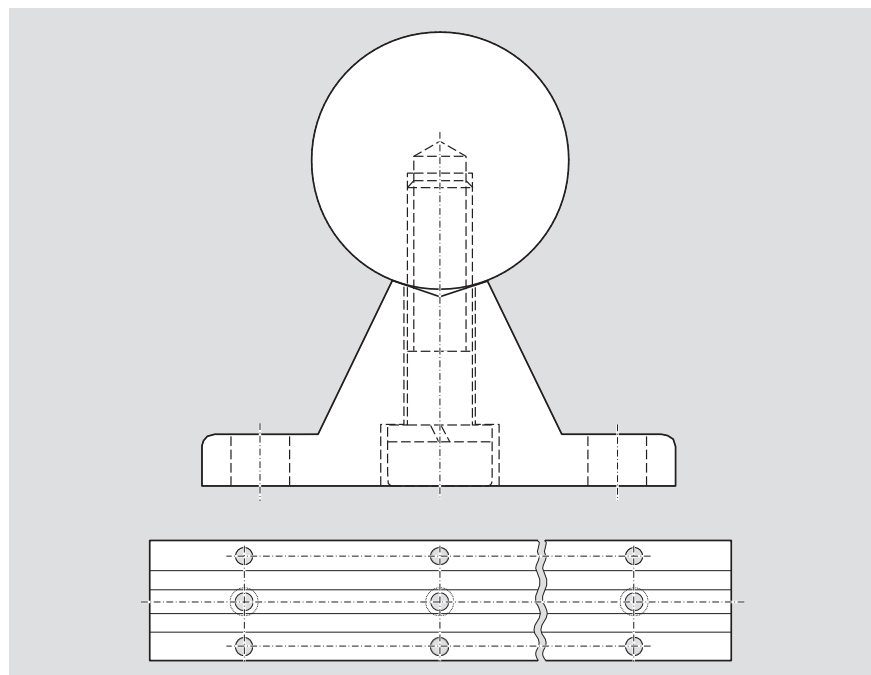
Ø d	d ₁	t ₂
12	M4	2,5
16	M5	2,5
20	M6	3,0
25	M8	3,0
30	M10	3,5
40	M10	4,0
40	M12	4,5

Dimensions (mm)

Ø d	d ₁	t ₂
50	M12	4,0
50	M14	4,5
50	M16	5,0
60	M14	5,5
60	M20	6,5
80	M16	5,5
80	M24	6,5

Valeurs pour les arbres en acier résistant à la corrosion sur demande.

Pour les supports d'arbres adéquats, voir le chapitre « Arbres en acier avec supports d'arbres montés ».

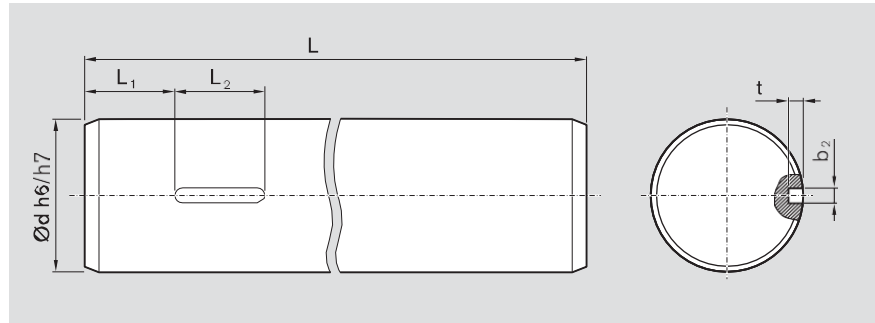


Arbres de précision en acier

Usinage des arbres

(Recommandation)

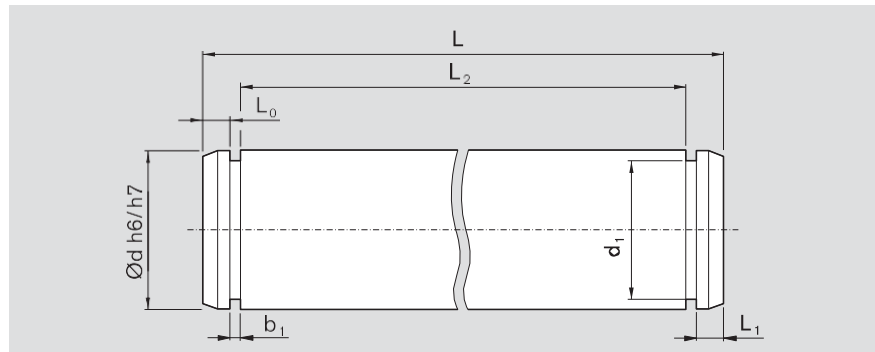
Rainure de clavette selon DIN 6885-1



Recommandation de dimensions :

Dimensions (mm)			Dimensions (mm)		
Arbre Ød	b ₂ P9	t	Arbre Ød	b ₂ P9	t
8	2	1,2 ^{+0,1}	25	8	4,0 ^{+0,2}
10	3	1,8 ^{+0,1}	30	8	4,0 ^{+0,2}
12	4	2,5 ^{+0,1}	40	12	5,0 ^{+0,2}
14	5	3,0 ^{+0,1}	50	14	5,5 ^{+0,2}
16	5	3,0 ^{+0,1}	60	18	7,0 ^{+0,2}
20	6	3,5 ^{+0,1}	80	22	9,0 ^{+0,2}

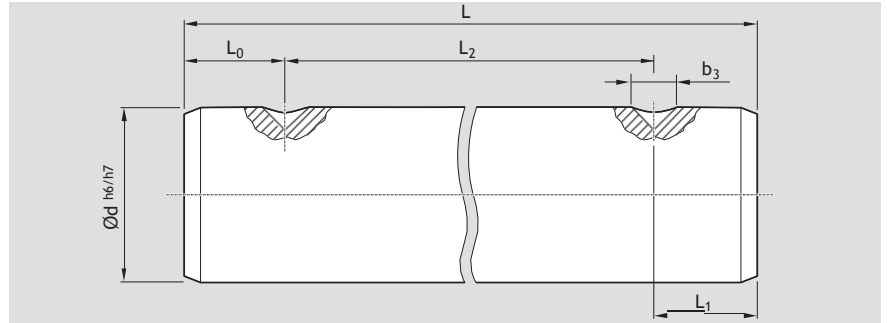
Gorge pour circlips selon DIN 471



Recommandation de dimensions

Dimensions (mm)			Circlips DIN 471-	
Ød	b ₁ +0,1	d ₁	Dimensions (mm)	Référence
4	0,50	3,8 -0,04	4 x 0,4	R3410 765 00
5	0,70	4,8 -0,04	5 x 0,6	R3410 742 00
8	0,90	7,6 -0,06	8 x 0,8	R3410 737 00
10	1,10	9,6 -0,11	10 x 1	R3410 745 00
12	1,10	11,5 -0,11	12 x 1	R3410 712 00
14	1,10	13,4 -0,11	14 x 1	R3410 747 00
16	1,10	15,2 -0,11	16 x 1	R3410 713 00
20	1,30	19 -0,13	20 x 1,2	R3410 735 00
25	1,30	23,9 -0,21	25 x 1,2	R3410 750 00
30	1,60	28,6 -0,21	30 x 1,5	R3410 724 00
40	1,85	37,5 -0,25	40 x 1,75	R3410 726 00
50	2,15	47,0 -0,25	50 x 2	R3410 727 00
60	2,15	57,0 -0,30	60 x 2	R3410 764 00
80	2,65	76,5 -0,30	80 x 2,5	-

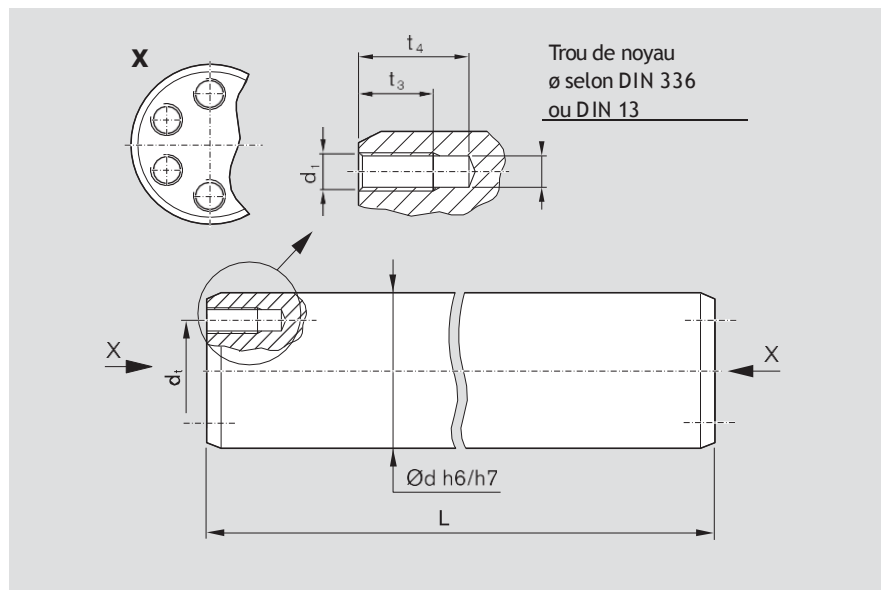
Amorce à 90°



Recommandation de dimensions

		Dimensions (mm)													
Ød		4	5	8	10	12	14	16	20	25	30	40	50	60	80
b₃		-	3	4	5	5	5	5	5	6	6	8	8	8	10

Taraudage sur le diamètre intérieur



Arbres en acier avec supports d'arbres montés, supports d'arbres

Aperçu des produits

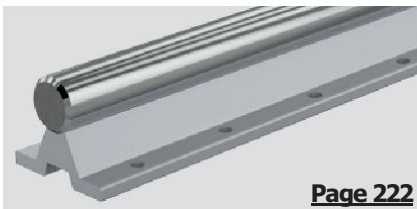
Les avantages

- Pour une utilisation avec des douilles à billes ouvertes
- Pour les guidages longs ou les charges élevées ne permettant pas l'utilisation d'arbres non supportés du fait de la flexion de l'arbre
- Longueur illimitée grâce à des arbres avec des jonctions
- Supports adéquats pour diverses exigences
- Degré de liberté supérieur sur la périphérie par rapport aux guidages sur rails profilés.
- Pour les applications pour lesquelles les autres guidages linéaires tendraient au dysfonctionnement du fait de l'imprécision de leurs constructions portantes.

Généralités

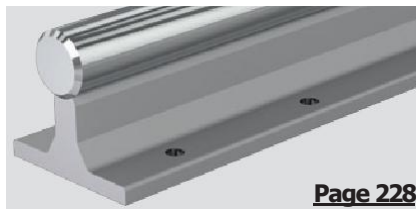
Les différents supports sont implantés sous l'arbre concerné et sont séparés par un jeu de montage. Après alignement et montage des unités de guidage sur une base plane résistante aux vrillages, les tolérances indiquées dans les tableaux dimensionnels sont respectées.

R1010 Arbre de précision en acier avec supports d'arbres montés en aluminium, avec semelle, très économique



Page 222

R1011 Arbre de précision en acier avec supports d'arbres montés en aluminium, avec semelle, très économique



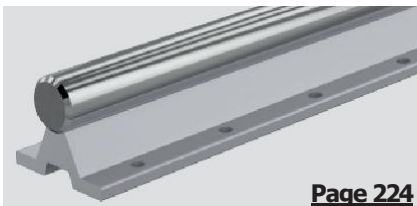
Page 228

R1014 Arbre de précision en acier avec supports d'arbres montés en aluminium, avec semelle, à tolérance en hauteur très précise



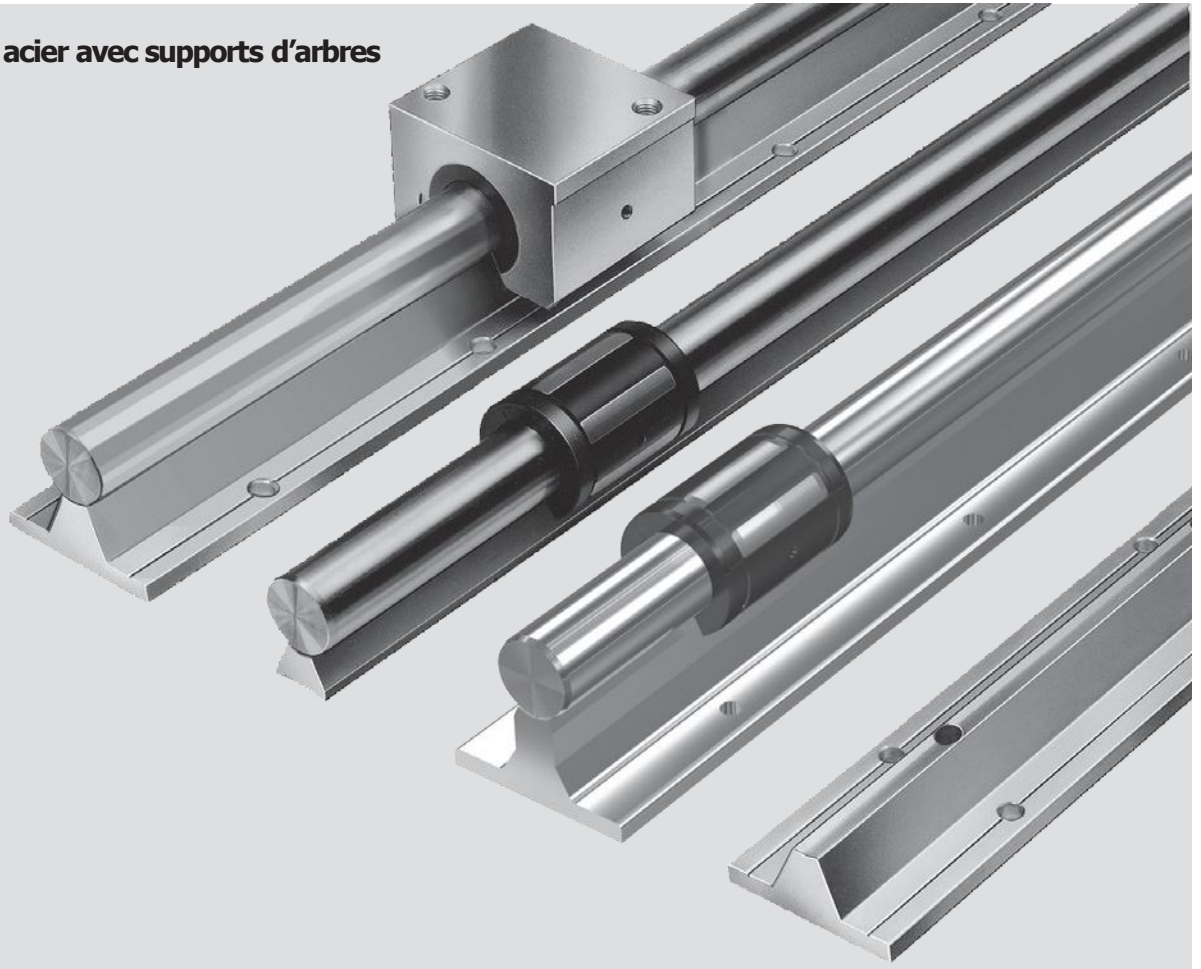
Page 226

R1025 identique à R1010, cependant avec entraxe de perçage pour systèmes de profilés

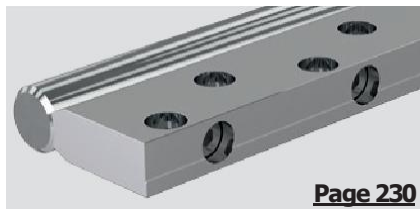


Page 224

Arbres en acier avec supports d'arbres

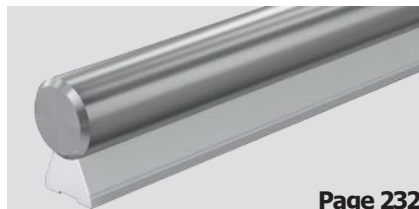


R1015 Arbre de précision en acier avec supports d'arbres montés en aluminium, montage latéral



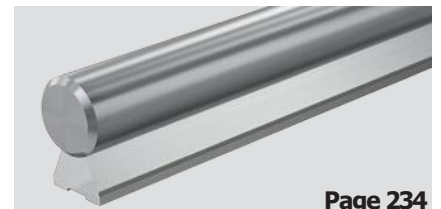
Page 230

R1013 Arbre de précision en acier avec supports d'arbres montés en aluminium, sans semelle, très économique



Page 232

R1016 Arbre de précision en acier avec supports d'arbres montés en acier, sans semelle, avec bord de référence



Page 234

Supports d'arbres pour Radial Compact Set et Radial KB :

R1018



Page 148

R1012



Page 156

Arbres en acier avec supports d'arbres montés

Construction, indications de commande, montage

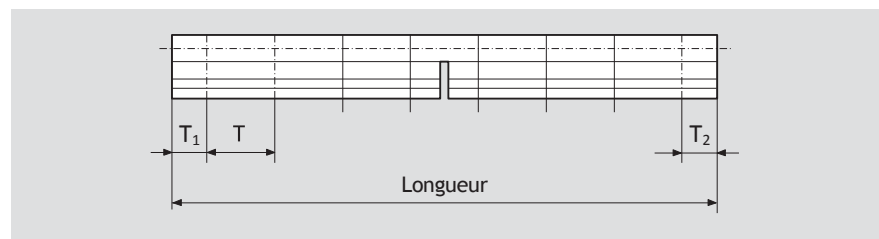
Entraxes de début et de fin T_1 et T_2

Si la longueur de l'arbre commandé correspond à un multiple de l'entraxe des trous d'un support d'arbre, les entraxes de début et de fin x et y correspondent à la moitié d'une longueur d'entraxe (T_1 et $T_2 = T/2$). Pour toutes les autres longueurs, nous pondérons les trous ($T_1 = T_2$). Ceci a lieu par le raccourcissement du tronçon du support éventuellement trop long sur chaque extrémité. Les deux entraxes d'extrémités T_1 et T_2 ne devraient pas être inférieurs à $0,2 \times T$.

Dans la mesure où nous ne possédons pas de plan client, nous indiquons dans l'offre et dans la confirmation de commande les entraxes de perçage que nous avons déterminés pour l'arbre en acier. Ces entraxes déterminent la position des trous de fixation dans le bâti de la machine.

Nous recommandons de comparer ces indications avec les documents de conception.

Indications de commande : Référence R10.. /longueur ... mm/ T_1 ... mm/ T_2 ... mm



Surlongueurs et unités de guidage assemblées bout à bout

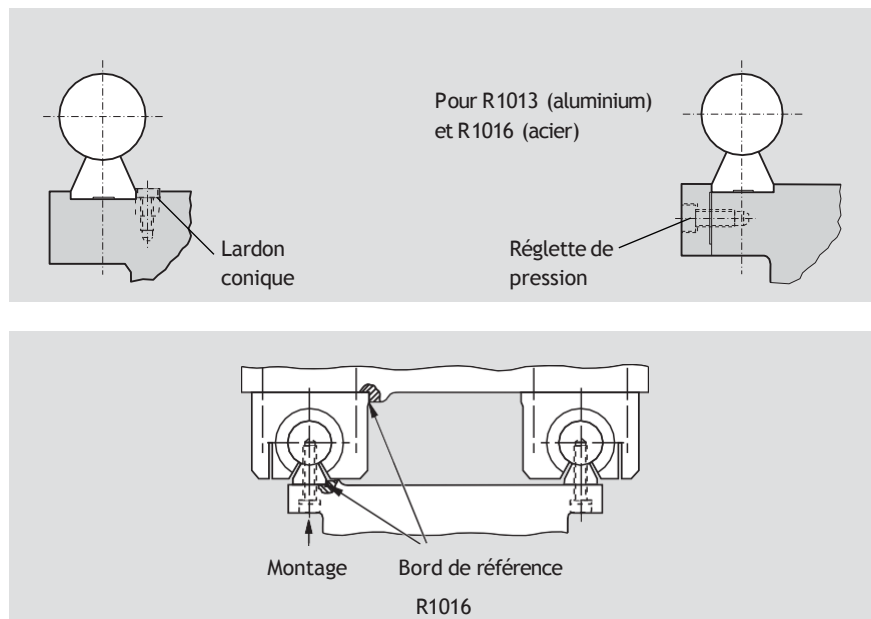
Tout arbre équipé d'un support d'arbre monté ne doit pas dépasser une longueur de 6 m. Toutes les longueurs supérieures sont réalisées par l'assemblage bout à bout de différents éléments (voir également le paragraphe « Arbres avec assemblage bout à bout »). Selon le type, l'implantation des points de séparation de l'arbre et de son support est différente. Il est essentiel que les points de séparation de l'arbre et les joints du support soient décalés les uns par rapport aux autres.

Entraxes de perçage spéciaux

Instructions de montage pour les supports d'arbre sans semelle

Les arbres équipés de supports d'arbres montés sont également disponibles avec des entraxes de perçage spéciaux selon les spécifications client.

Nous recommandons, pour faciliter le montage ou pour les charges latérales importantes, une fixation par réglette de pression ou par lardon conique selon l'illustration.



Lors du montage, le support d'arbre doit être aligné.

Pour ce faire, appuyer sur le premier tronçon d'arbre avec un support sur le bord de référence et le fixer ; aligner ensuite le deuxième arbre, de préférence avec une réglette, et le fixer.

Ces éléments ne sont disponibles qu'avec les arbres de précision en acier. La longueur maximum supportée est de 1 800 mm ; les longueurs supérieures sont emboîtées les unes dans les autres. Les bords de références permettent un alignement simple des supports, ce qui évite tout blocage des douilles à billes.



Arbres en acier avec supports d'arbres montés pour douilles à billes standard et Super ouvertes

avec semelle

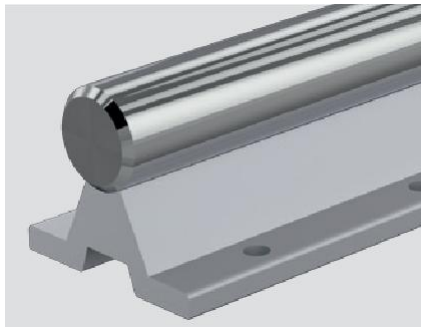
R1010 Arbre en acier monté sur support d'arbre

Matériau

- Support d'arbre : Aluminium

Conception

- Utilisés conjointement avec les Linear Sets, ces supports d'arbres permettent la réalisation de guidages linéaires à hauteur d'axe très réduite.
- Rigidité élevée Comme ces supports sont adaptés à toutes les tailles de douilles à billes, l'angle de pression de l'arbre sur le support est toujours optimal. Comme par ailleurs les vis de fixation sont largement dimensionnées, la rigidité du montage est garantie.
- Très économique



Arbre Ø d (mm)	Référence		Masse (kg/m)
	Type 1 Entraxe de perçage	Type 2 Entraxe de perçage	
16	R1010 016 ..	R1010 516 ..	2,5
20	R1010 020 ..	R1010 520 ..	3,8
25	R1010 025 ..	R1010 525 ..	5,4
30	R1010 030 ..	R1010 530 ..	7,6
40	R1010 040 ..	R1010 540 ..	12,6

Arbres :

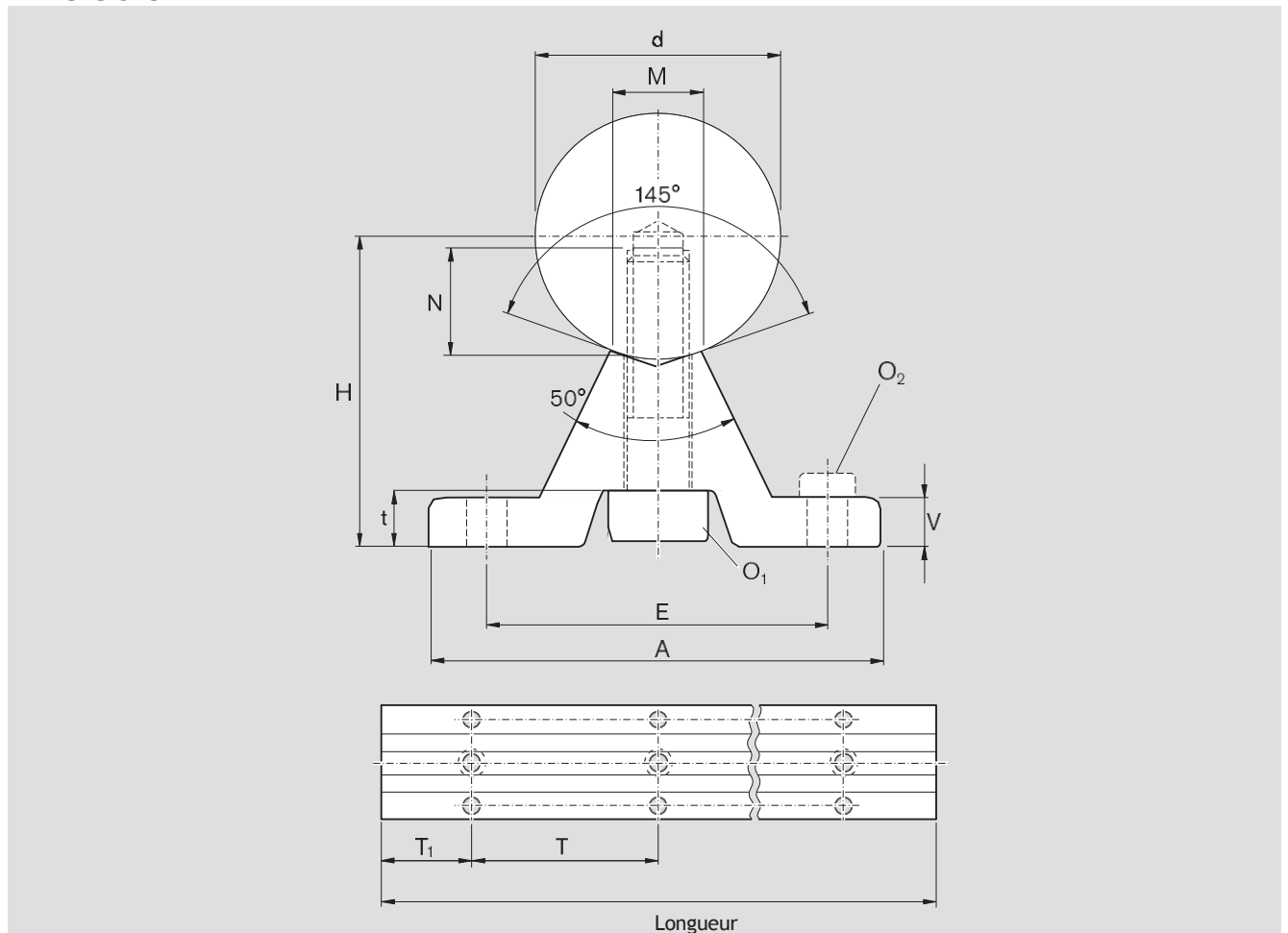
- 00 = acier traité, h6
- 01 = acier traité, h7
- 30 = acier résistant à la corrosion, h6
- 31 = acier résistant à la corrosion, h7
- 60 = acier traité, chromé dur, h6
- 61 = acier traité, chromé dur, h7

Exemple de commande :

Diamètre de l'arbre 30 mm, h7 en acier traité, longueur 900 mm, monté sur support d'arbre Type1 :

R1010 030 01 / 900 mm.

Dimensions



Dimensions (mm)

Ø d	H ¹⁾ ±0,1	A	V	M	O ₁ DIN 6912-8.8	N	E	t	O ₂ ²⁾ DIN 6912-8.8	Type 1	T ³⁾ Type 2
16	26	45	5	7,0	M5 x 20	9	33	6,0	M5 x 16	100	150
20	32	52	6	8,3	M6 x 25	11	37	7,0	M6 x 16	100	150
25	36	57	6	10,8	M8 x 30	15	42	7,0	M6 x 16	120	200
30	42	69	7	11,0	M10 x 35	17	51	7,5	M8 x 25	150	200
40	50	73	8	15,0	M10 x 40	19	55	7,0	M8 x 25	200	300

1) Mesuré avec arbre-étalon, cote nominale « d » et longueur env. 50 mm. Longueur jusqu'à 1 800 mm avec un parallélisme de 0,1 mm sur demande.

2) Valable uniquement pour les vissages dans les pièces en fonte ou en acier.

3) Type 1 : dans le cas de charges perpendiculaires à l'ouverture des douilles à billes, et en cas d'application de la capacité de charge maximum.

Type 2 : pour les cas généraux.



Arbres en acier avec supports d'arbres montés pour douilles à billes standard et Super ouvertes

pour systèmes de profilés

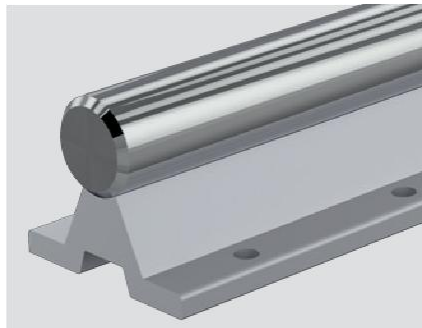
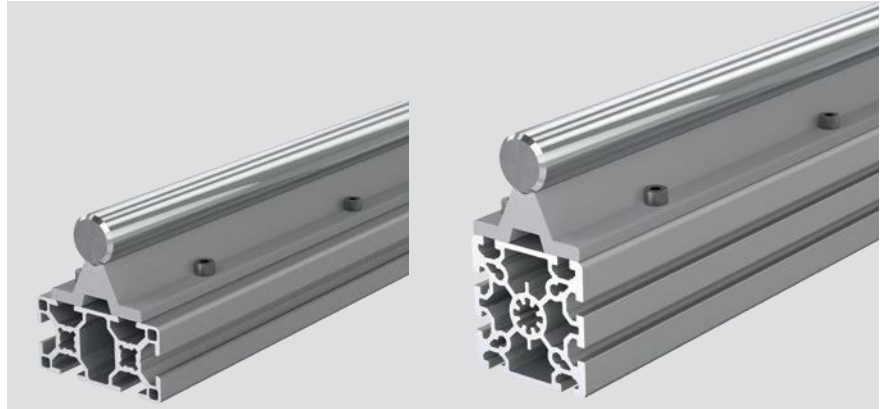
R1025 Arbre en acier monté sur support d'arbre¹⁾

Matériau

- Support d'arbre : Aluminium

Conception

- Montage modulaire rapide et simple de guidage à billes sur arbres sur systèmes de profilés
- Très économique grâce à de larges tolérances en hauteur



Arbre Ø d (mm)	Profilé de base E (mm)	Référence	Masse	
				(kg/m)
20	40	R1025 020 ..		3,8
25	40	R1025 025 ..		5,4
30	45	R1025 530 ..		7,5
30	50	R1025 030 ..		7,5

Arbres :

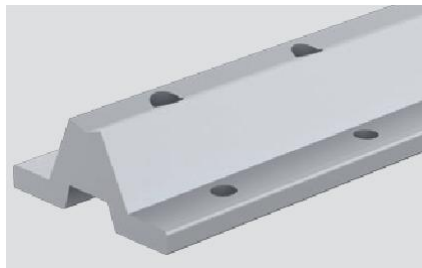
- 00 = acier traité, h6
- 01 = acier traité, h7
- 30 = acier résistant à la corrosion, h6
- 31 = acier résistant à la corrosion, h7
- 60 = acier traité, chromé dur, h6
- 61 = acier traité, chromé dur, h7

1) Exemple de commande :

Diamètre de l'arbre 25 mm, h7 en acier traité, longueur 900 mm, monté sur support d'arbre :

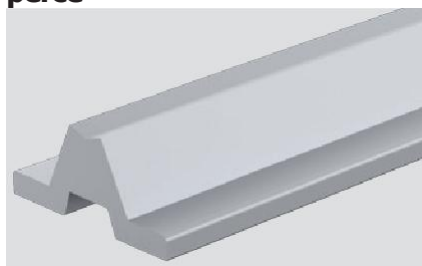
R1025 025 01 / 900 mm.

R1039 Support d'arbre percé



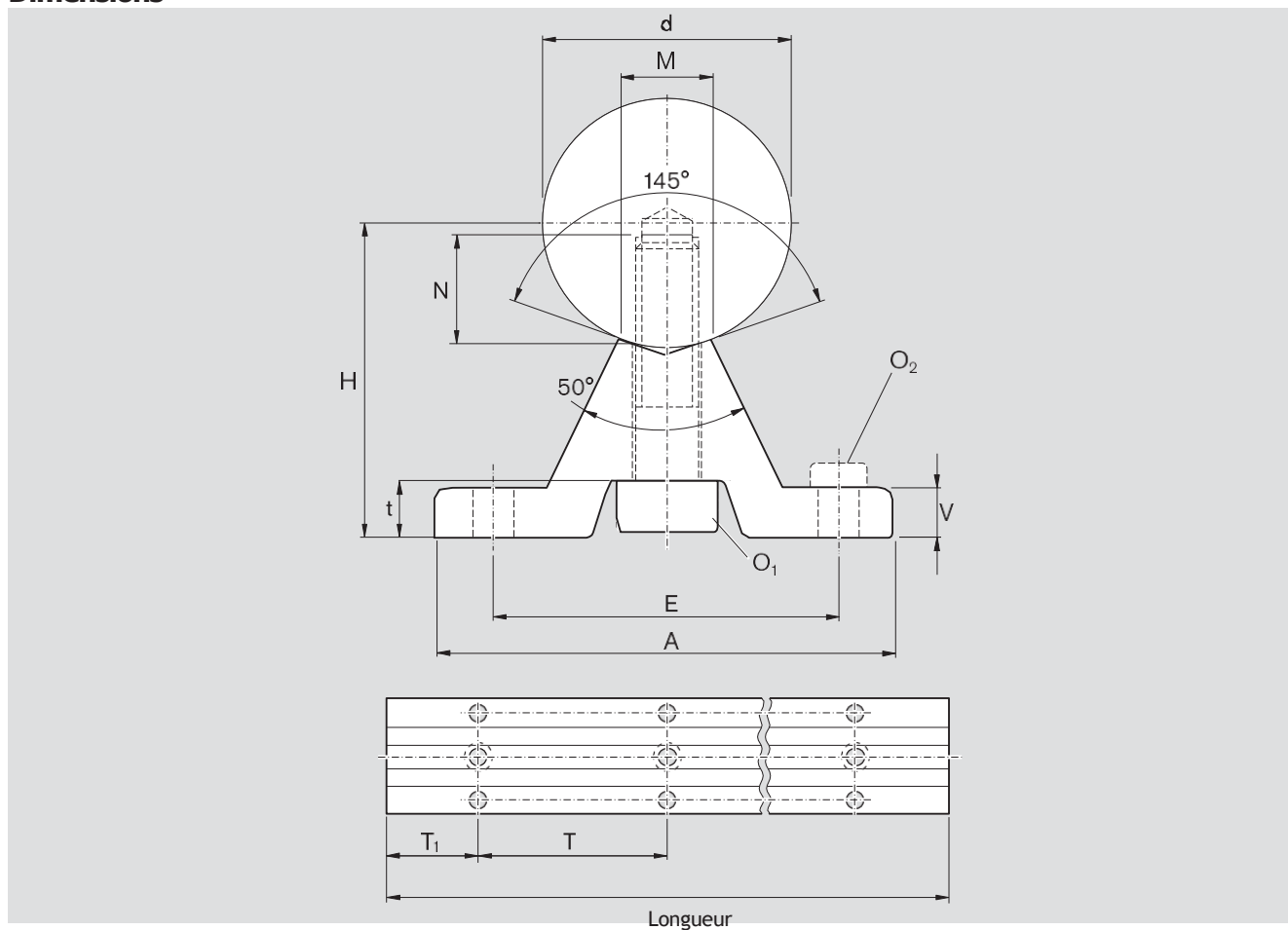
Arbre Ø d (mm)	Profilé de base E (mm)	Référence	Masse (kg/m)	Longueur	
					(mm)
				-0,5	
				-1,5	
20	40	R1039 820 30	1,3		1 800
25	40	R1039 825 30	1,6		1 800
30	45	R1039 930 30	2,0		1 800
30	50	R1039 830 30	2,0		1 800

R1039 Support d'arbre non percé



Arbre Ø d (mm)	Référence	Masse (kg/m)	Longueur	
				(mm)
				-0,5
				-1,5
20	R1039 520 30	1,3		1 800
25	R1039 525 30	1,6		1 800
30	R1039 530 30	2,0		1 800

Dimensions



Dimensions (mm)												
$\varnothing d$	H ¹⁾ ±0,1	A	V	M	O ₁ DIN 6912-8.8	N	Profilé de base	E	t	O ₂ DIN 6912-8.8	T	
20	32	52	6	8,3	M6 x 25	11		40	7,0	M6	180	
25	36	57	6	10,8	M8 x 30	15		40	7,0	M6	180	
30	42	69	7	11,0	M10 x 35	17		45	7,5	M8	180	
30	42	69	7	11,0	M10 x 35	17		50	7,5	M8	180	

1) Mesuré avec arbre-étalon, cote nominale « d » et longueur env. 50 mm. Longueur jusqu'à 1 800 mm avec un parallélisme de 0,1 mm sur demande.

Systèmes de profilés : voir le catalogue « Les éléments mécaniques de base ».



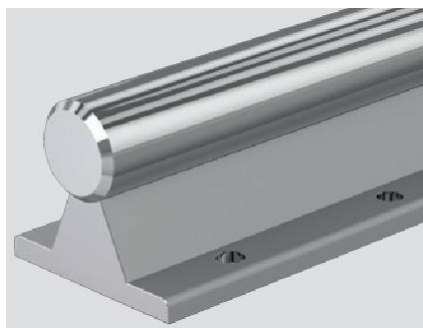
Arbres en acier avec supports d'arbres montés pour douilles à billes standard et Super ouvertes

avec semelle, à tolérance en hauteur très précise

R1014 Arbre en acier monté sur support d'arbre

Matériau

- Support d'arbre : Aluminium



Conception

- Utilisés conjointement avec les Linear Sets, ces supports d'arbres permettent la réalisation de guidages linéaires à hauteur d'axe très réduite.
- Rigidité élevée Comme ces supports sont adaptés à toutes les tailles de douilles à billes, l'angle de pression de l'arbre sur le support est toujours optimal. Comme par ailleurs les vis de fixation sont largement dimensionnées, la rigidité du montage est garantie.

Arbre Ø d (mm)	Référence		Masse (kg/m)
	Type 1	Type 2	
12	R1014 012 ..	R1014 512 ..	1,75
16	R1014 016 ..	R1014 516 ..	2,65
20	R1014 020 ..	R1014 520 ..	3,95
25	R1014 025 ..	R1014 525 ..	5,6
30	R1014 030 ..	R1014 530 ..	7,9
40	R1014 040 ..	R1014 540 ..	12,8
50	R1014 050 ..	R1014 550 ..	19,4
60	R1014 060 ..	-	27,3
80	R1014 080 ..	-	47,3

Arbres :

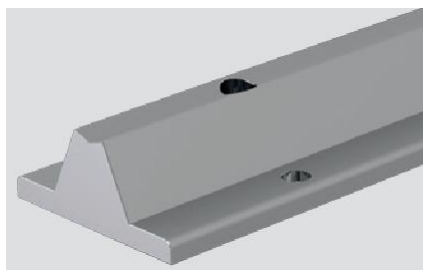
- 00 = acier traité, h6
- 01 = acier traité, h7
- 30 = acier résistant à la corrosion, h6
- 31 = acier résistant à la corrosion, h7
- 60 = acier traité, chromé dur, h6
- 61 = acier traité, chromé dur, h7

Exemple de commande :

Diamètre de l'arbre 30 mm, h6 en acier traité, longueur 1 200 mm, monté sur support d'arbre Type 1 R1050 630 00 sera commandé comme suit :

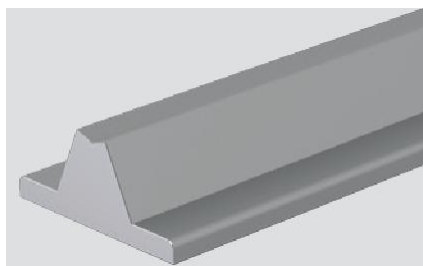
R1014 030 00 / 1 200 mm.

R1050 Support d'arbre percé, longueur (mm) 600^{-0,5}_{-1,5}



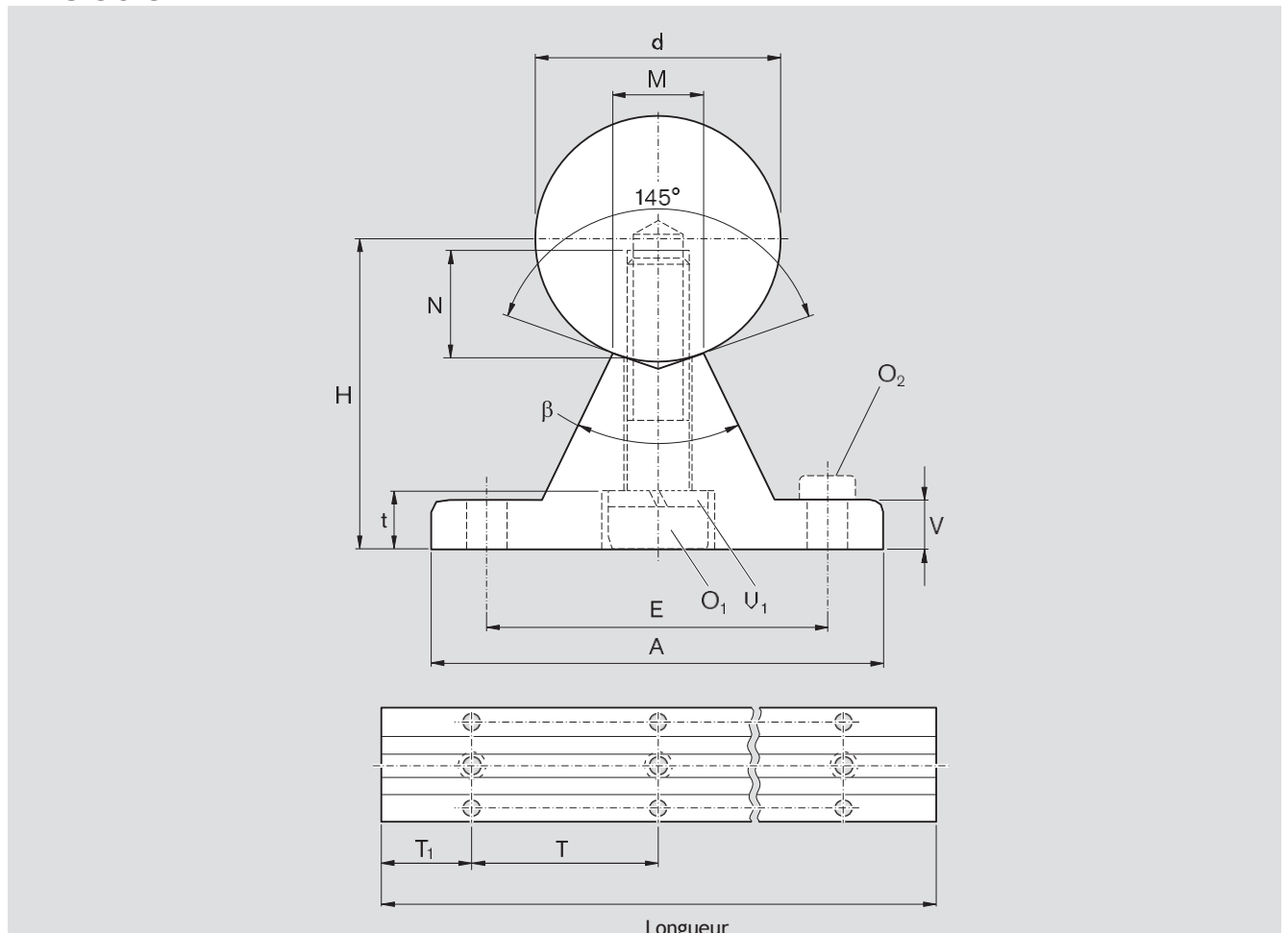
Arbre Ø d (mm)	Référence		Masse (kg/m)
	Type 1	Type 2	
12	R1050 612 00	R1050 712 00	0,52
16	R1050 616 00	R1050 716 00	0,64
20	R1050 620 00	R1050 720 00	0,90
25	R1050 625 00	R1050 725 00	1,08
30	R1050 630 00	R1050 730 00	1,43
40	R1050 640 00	R1050 740 00	1,81
50	R1050 650 00	R1050 750 00	2,45
60	R1050 660 00	-	3,16
80	R1050 680 00	-	4,86

R1050 Support d'arbre non percé, longueur (mm) 600^{-0,5}_{-1,5}



Arbre Ø d (mm)	Référence		Masse (kg/m)
12	R1050 512 00		0,52
16	R1050 516 00		0,64
20	R1050 520 00		0,90
25	R1050 525 00		1,08
30	R1050 530 00		1,43
40	R1050 540 00		1,81
50	R1050 550 00		2,45
60	R1050 560 00		3,16
80	R1050 580 00		4,86

Dimensions



Dimensions (mm)												Angle	
Ø d	H ¹⁾ ±0,01	A	V	M	O ₁ DIN 6912- 8.8	N	U ₁ DIN7980 ²⁾	E	t	O ₂ ³⁾ DIN 6912- 8.8	Type 1	T ⁴⁾ Type 2	β (°)
12	22	40	5	5,8	M4 x 20	8	4	29	4,5	M4 x 12	75	120	50
16	26	45	5	7,0	M5 x 20	9	5	33	7,6	M5 x 16	100	150	50
20	32	52	6	8,3	M6 x 25	11	6	37	8,6	M6 x 16	100	150	50
25	36	57	6	10,8	M8 x 30	15	8	42	9,0	M6 x 16	120	200	50
30	42	69	7	11,0	M10 x 35	17	10	51	10,0	M8 x 25	150	200	50
40	50	73	8	15,0	M10 x 40	19	10	55	9,5	M8 x 25	200	300	50
50	60	84	9	19,0	M12 x 45	21	12	63	11,5	M10 x 30	200	300	46
60	68	94	10	25,0	M14 x 50	25	14	72	13,0	M10 x 30	300	-	46
80	86	116	12	34,0	M16 x 60	28	16	92	15,0	M12 x 35	300	-	46

1) Mesuré avec arbre-étalon, cote nominale « d » et longueur env. 50 mm.

2) DIN 7980 retiré. Bague élastique cependant disponible dans le commerce.

3) Valable uniquement pour les vissages dans les pièces en fonte ou en acier.

4) Type 1 : dans le cas de charges perpendiculaires à l'ouverture des douilles à billes, en cas d'application de la capacité de charge maximum, et pour les exigences élevées de précision dimensionnelle.

Type 2 : pour les cas généraux.



Arbres en acier avec supports d'arbres montés pour douilles à billes standard et Super ouvertes

R1011 Arbre en acier monté sur support d'arbre

Matériau

- Support d'arbre : Aluminium



Arbre Ø d (mm)	Référence		Masse (kg/m)
	Type 1	Type 2	
12	R1011 012 ..	R1011 512 ..	1,95
16	R1011 016 ..	R1011 516 ..	2,80
20	R1011 020 ..	R1011 520 ..	4,10
25	R1011 025 ..	R1011 525 ..	5,90
30	R1011 030 ..	R1011 530 ..	8,50
40	R1011 040 ..	R1011 540 ..	13,30
50	R1011 050 ..	R1011 550 ..	20,30

Arbres :

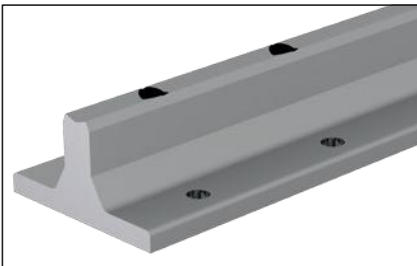
- 00 = acier traité, h6
- 01 = acier traité, h7
- 30 = acier résistant à la corrosion, h6
- 31 = acier résistant à la corrosion, h7
- 60 = acier traité, chromé dur, h6
- 61 = acier traité, chromé dur, h7

Exemple de commande :

Diamètre de l'arbre 40 mm, h7 en acier résistant à la corrosion, longueur 1100 mm, monté sur support d'arbre Type 2 R1050 240 00 sera commandé comme suit :

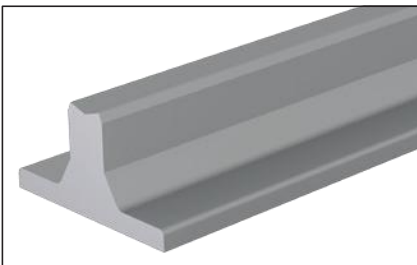
R1011 540 31 / 1 100 mm.

R1050 Support d'arbre percé, longueur (mm) 600^{-0,5}_{-1,5}



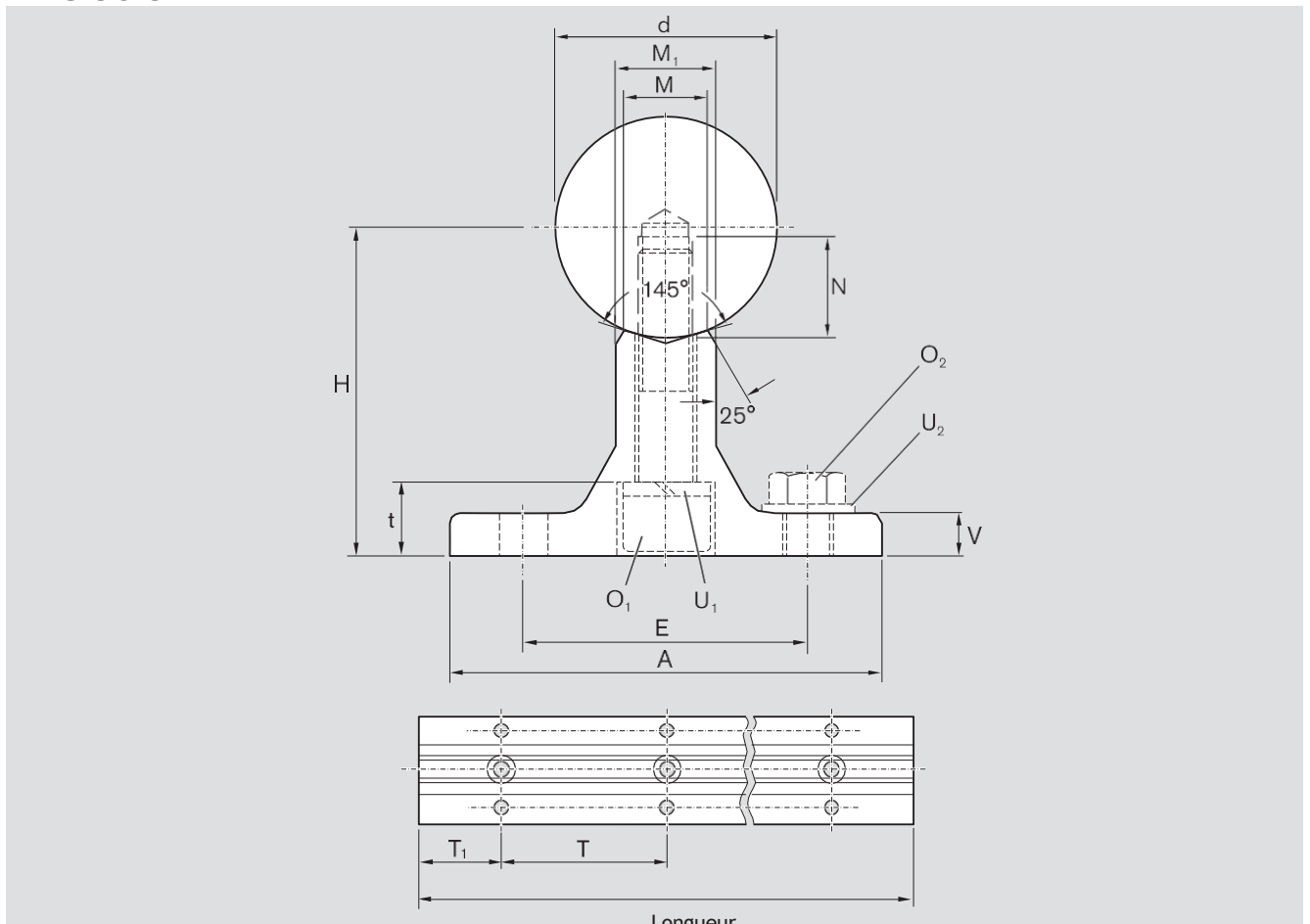
Arbre Ø d (mm)	Référence		Masse (kg)
	Type 1	Type 2	
12	R1050 112 00	R1050 212 00	0,64
16	R1050 116 00	R1050 216 00	0,74
20	R1050 120 00	R1050 220 00	1,00
25	R1050 125 00	R1050 225 00	1,20
30	R1050 130 00	R1050 230 00	1,80
40	R1050 140 00	R1050 240 00	2,10
50	R1050 150 00	R1050 250 00	3,00

R1050 Support d'arbre non percé, longueur (mm) 600^{-0,5}_{-1,5}



Arbre Ø d (mm)	Référence		Masse (kg)
	non percé		
12	R1050 012 00		0,64
16	R1050 016 00		0,74
20	R1050 020 00		1,00
25	R1050 025 00		1,20
30	R1050 030 00		1,80
40	R1050 040 00		2,10
50	R1050 050 00		3,00

Dimensions



Dimensions (mm)														
Ø d	H ¹⁾ ±0,05	A	V	M	M ₁	O ₁ ISO 4762- 8.8	U ₁ DIN7980 ²⁾	N	E	t	O ₂ ³⁾ ISO 4762- 8.8 ou ISO 4017- 8.8	U ₂ DIN 125	T ⁴⁾ Type 1	Type 2
12	28	43	5	5,8	9	M4 x 25	4	8	29	5,5	M4 x 12	4	75	120
16	30	48	5	7,0	10	M5 x 25	5	9	33	7,0	M5 x 16	5	100	150
20	38	56	6	8,3	11	M6 x 30	6	11	37	9,6	M6 x 16	6	100	150
25	42	60	6	10,8	14	M8 x 35	8	15	42	11,0	M6 x 16	6	120	200
30	53	74	8	11,0	14	M10 x 40	10	17	51	14,0	M8 x 25	8	150	200
40	60	78	8	15,0	18	M10 x 45	10	19	55	13,5	M8 x 25	8	200	300
50	75	90	10	19,0	22	M12 x 55	12	21	63	16,0	M10 x 30	10	200	300

1) Mesuré avec arbre étalon, cote nominale ±0,01 mm, longueur env. 50 mm.

2) DIN 7980 retiré. Bague élastique cependant disponible dans le commerce.

3) Valable uniquement pour les vissages dans les pièces en fonte ou en acier.

4) Type 1 : dans le cas de charges perpendiculaires à l'ouverture des douilles à billes, en cas d'application de la capacité de charge maximum, et pour les exigences élevées de précision dimensionnelle.

Type 2 : pour les cas généraux.



Arbres en acier avec supports d'arbres montés pour douilles à billes standard et Super ouvertes

montage latéral

R1015 Arbre en acier monté sur support d'arbre

R1054 Support d'arbre

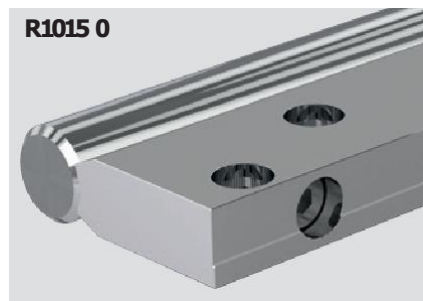
Matériau

- Support d'arbre :
Aluminium

Conception

- Permet, avec les Linear Sets à ouverture latérale, la réalisation de guidages linéaires à résistance élevée
- Un bord de référence facilite l'alignement (montage)

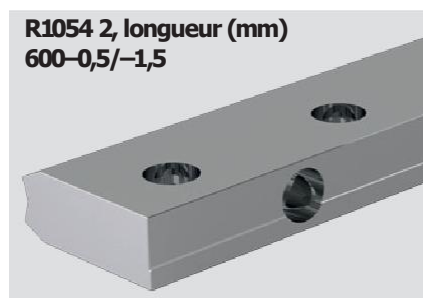
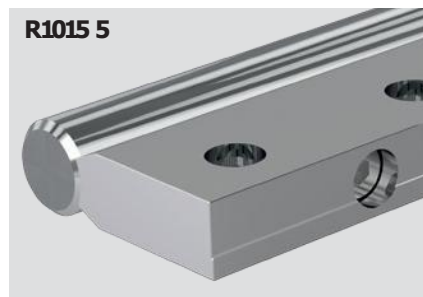
Type 1



Arbre Ø d (mm)	Référence	Masse (kg)	Référence	Masse (kg)
20	R1015 020 ..	4,1	R1054 120 00	1,0
25	R1015 025 ..	6	R1054 125 00	1,3
30	R1015 030 ..	8,7	R1054 130 00	1,9
40	R1015 040 ..	14,3	R1054 140 00	2,7
50	R1015 050 ..	21,5	R1054 150 00	3,7

- Arbres :
- 00 = acier traité, h6
 - 01 = acier traité, h7
 - 30 = acier résistant à la corrosion, h6
 - 31 = acier résistant à la corrosion, h7
 - 60 = acier traité, chromé dur, h6
 - 61 = acier traité, chromé dur, h7

Type 2



Arbre Ø d (mm)	Référence	Masse (kg)	Référence	Masse (kg)
20	R1015 520 ..	4,3	R1054 220 00	1,1
25	R1015 525 ..	6,3	R1054 225 00	1,5
30	R1015 530 ..	9	R1054 230 00	2,1
40	R1015 540 ..	14,8	R1054 240 00	3,0
50	R1015 550 ..	22,3	R1054 250 00	4,2

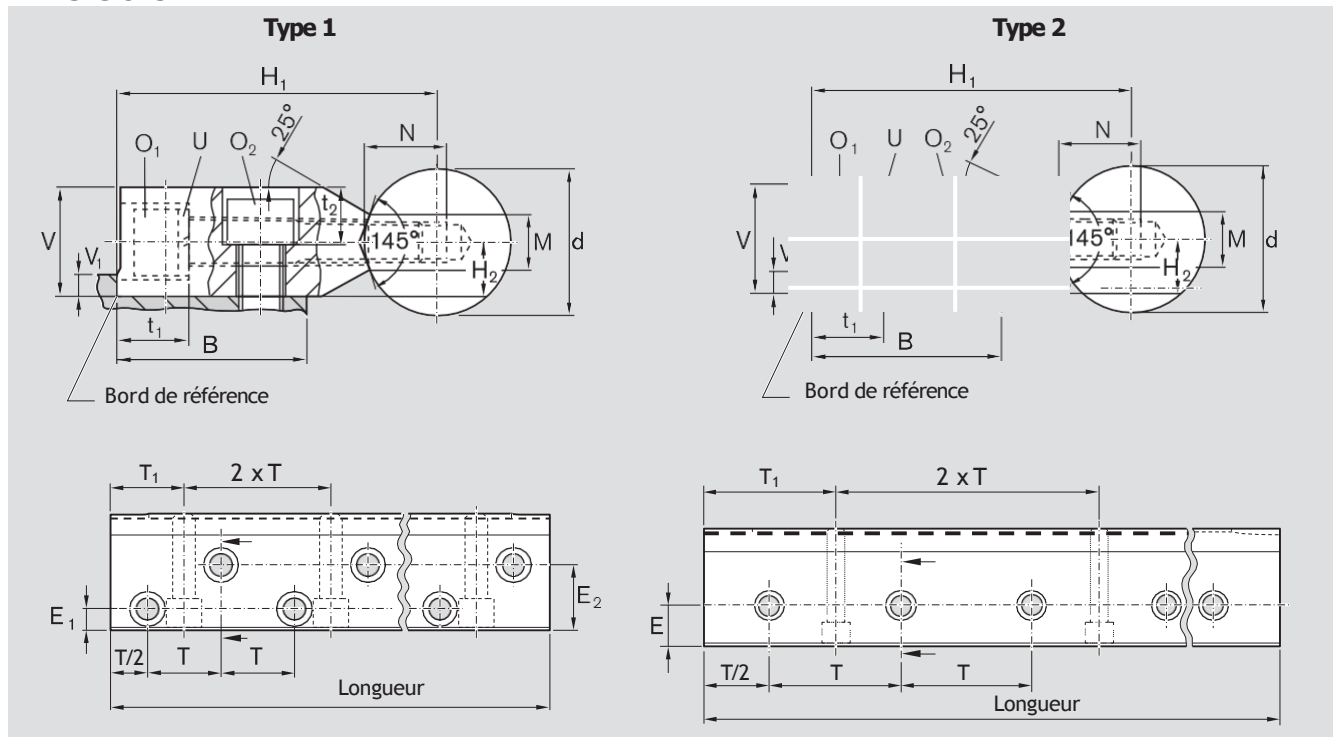
- Arbres :
- 00 = acier traité, h6
 - 01 = acier traité, h7
 - 30 = acier résistant à la corrosion, h6
 - 31 = acier résistant à la corrosion, h7
 - 60 = acier traité, chromé dur, h6
 - 61 = acier traité, chromé dur, h7

Exemple de commande :

Diamètre de l'arbre 30 mm, h6 en acier traité, longueur 1 200 mm, monté sur support d'arbre Type 1 R1054 130 00 sera commandé comme suit :

R1015 030 00 / 1 200 mm.

Dimensions



Support d'arbre Type 1

Dimensions (mm)																	
$\varnothing d$	$H_1^{1)}$ js6	$H_2^{1)}$ $\pm 0,012$	V	M	E_1 $\pm 0,15$	E_2 $\pm 0,15$	T	t_1	t_2	$V_1^{2)}$ max.	B ²⁾	N	O ₁ ISO 4762-8.8	O ₂ ³⁾ ISO 4762-8.8	DIN7980 ⁴⁾		U
20	52	7,5	15	8,3	8	22	37,5	8,5	8,5	4,0	30	11	M6 x 45	M6 x 16			6
25	62	10,0	20	10,8	10	26	37,5	15,0	11,0	5,5	36	15	M8 x 50	M8 x 20			8
30	72	12,5	25	11,0	12	30	50,0	15,3	13,5	7,0	42	17	M10 x 60	M10 x 25			10
40	88	15,0	30	15,0	12	38	50,0	19,0	16,0	8,5	50	21	M12 x 70	M12 x 30			12
50	105	17,5	35	19,0	15	45	50,0	24,0	18,5	9,0	60	25	M14 x 80	M14 x 35			14

Support d'arbre Type 2

Dimensions (mm)																
$\varnothing d$	$H_1^{1)}$ js6	$H_2^{1)}$ $\pm 0,012$	V	M	E $\pm 0,15$	T	t_1	t_2	$V_1^{2)}$ max.	B ²⁾	N	O ₁ ISO 4762-8.8	O ₂ ³⁾ ISO 4762-8.8	DIN7980 ⁴⁾		U
20	52	7,5	15	8,3	15	50	8,5	8,5	4,0	30	11	M6 x 45	M6 x 16			6
25	62	10,0	20	10,8	18	60	15,0	11,0	5,5	36	15	M8 x 50	M8 x 20			8
30	72	12,5	25	11,0	21	75	15,3	13,5	7,0	42	17	M10 x 60	M10 x 25			10
40	88	15,0	30	15,0	25	100	17,5	16,0	8,5	50	19	M10 x 70	M12 x 30			10
50	105	17,5	35	19,0	30	100	21,5	18,5	9,0	60	21	M12 x 80	M14 x 35			12

- 1) Mesuré avec arbre-étalon, cote nominale « d » et longueur env. 50 mm.
- 2) Recommandation de construction : réaliser le côté opposé sans bord de référence (V₁), réaliser le parallélisme par les arbres.
- 3) Valable uniquement pour les vissages dans les pièces en acier ou en fonte.
- 4) DIN 7980 retiré. Bague élastique cependant disponible dans le commerce.



Arbres en acier avec supports d'arbres montés pour douilles à billes standard et Super ouvertes

sans semelle

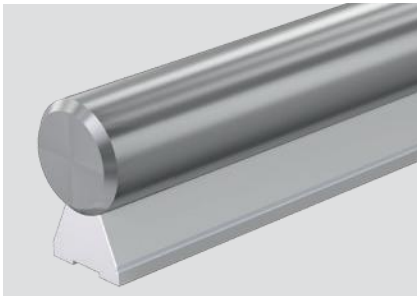
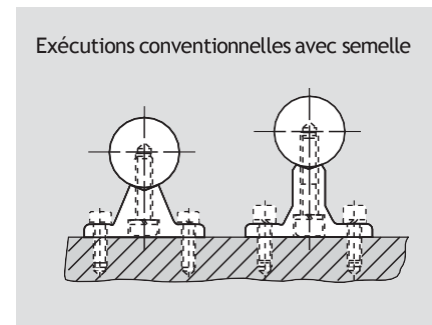
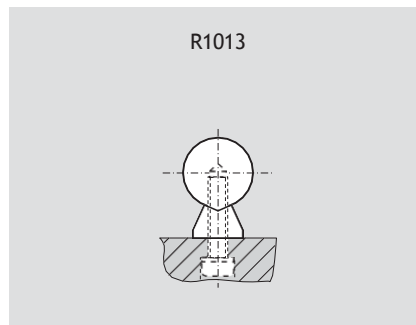
R1013 Arbre en acier monté sur support d'arbre

Matériau

- Support d'arbre : Aluminium

Conception

- Ce support d'arbre, qui permet la réalisation de guidages particulièrement compacts, est adapté pour les constructions pour lesquelles l'arbre peut être monté par le bas. Une comparaison avec les exécutions conventionnelles avec semelle (voir l'illustration) permet de se rendre compte de la hauteur de construction particulièrement faible de cet élément.
- Très économique



Arbre Ø d (mm)	Référence	Masse (kg/m)
12	R1013 012 ..	1,1
16	R1013 016 ..	1,9
20	R1013 020 ..	3,0
25	R1013 025 ..	4,5
30	R1013 030 ..	6,3

Arbres :

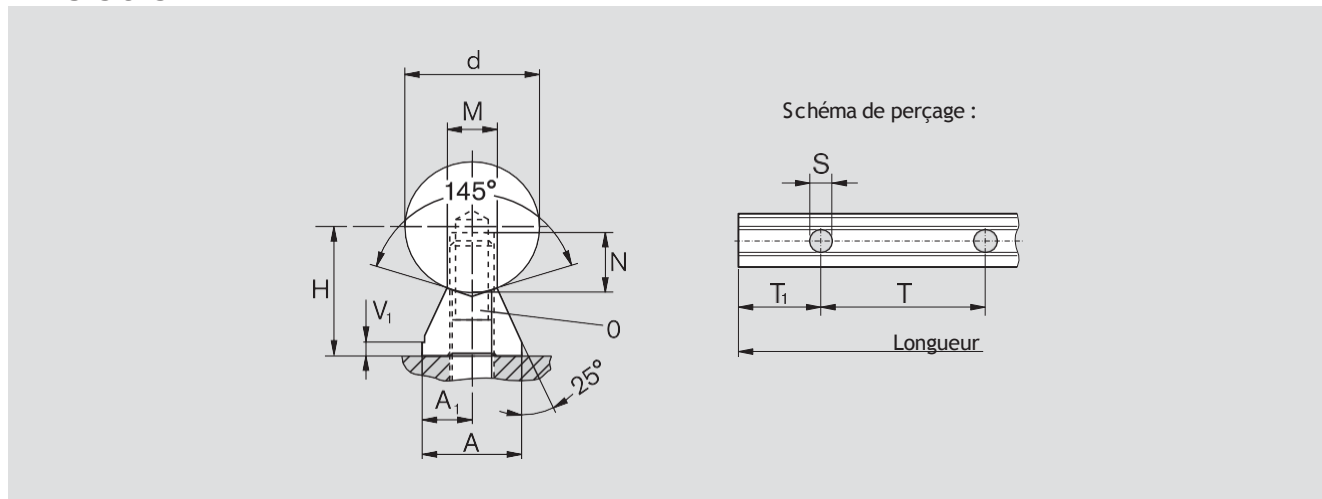
- 00 = acier traité, h6
- 01 = acier traité, h7
- 30 = acier résistant à la corrosion, h6
- 31 = acier résistant à la corrosion, h7
- 60 = acier traité, chromé dur, h6
- 61 = acier traité, chromé dur, h7

Exemple de commande :

Diamètre de l'arbre 25 mm, h7 en acier traité, longueur 1 500 mm, monté sur support d'arbre :

R1013 025 01 / 1 500 mm.

Dimensions



Dimensions (mm)										
$\varnothing d$	H ¹⁾ $\pm 0,05$	A	A ₁	V ₁	T	S	N	M	O ISO 4762-8.8	
12	14,5	11	5,5	3	75	4,5	8	5,8	M4	
16	18,0	14	7,0	3	75	5,5	9	7,0	M5	
20	22,0	17	8,5	3	75	6,6	11	8,3	M6	
25	26,0	21	10,5	3	75	9,0	15	10,8	M8	
30	30,0	23	11,5	3	100	11,0	17	11,0	M10	

1) Mesuré avec arbre-étalon, cote nominale « d » et longueur env. 50 mm. Longueur jusqu'à 1 800 mm avec un parallélisme de 50 µm sur demande.



Arbres en acier avec supports d'arbres montés pour douilles à billes standard et Super ouvertes

sans semelle, avec bord de référence

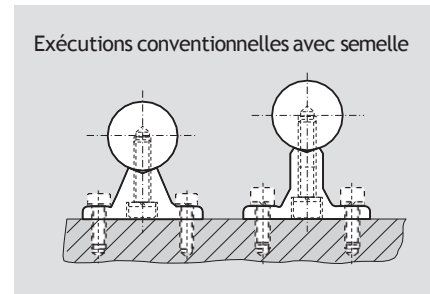
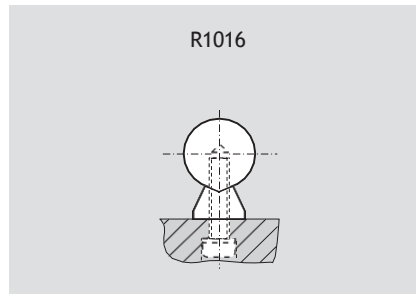
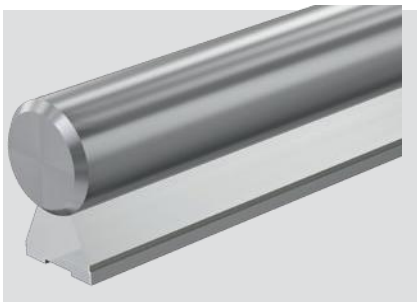
R1016 Arbre en acier monté sur support d'arbre

Matériau

- Support d'arbre : Acier

Conception

- Ce support en acier, qui permet la réalisation de guidages particulièrement compacts, est adapté aux constructions pour lesquelles l'arbre peut être monté par le bas. Une comparaison avec les exécutions conventionnelles avec semelle (voir l'illustration) permet de se rendre compte de la hauteur de construction particulièrement faible de cet élément.
- Un bord de référence facilite l'alignement.



Arbre Ø d (mm)	Référence	Masse
		(kg/m)
16	R1016 016 ..	2,5
20	R1016 020 ..	3,8
25	R1016 025 ..	5,6
30	R1016 030 ..	7,6
40	R1016 040 ..	13,4
50	R1016 050 ..	20,2

Arbres :

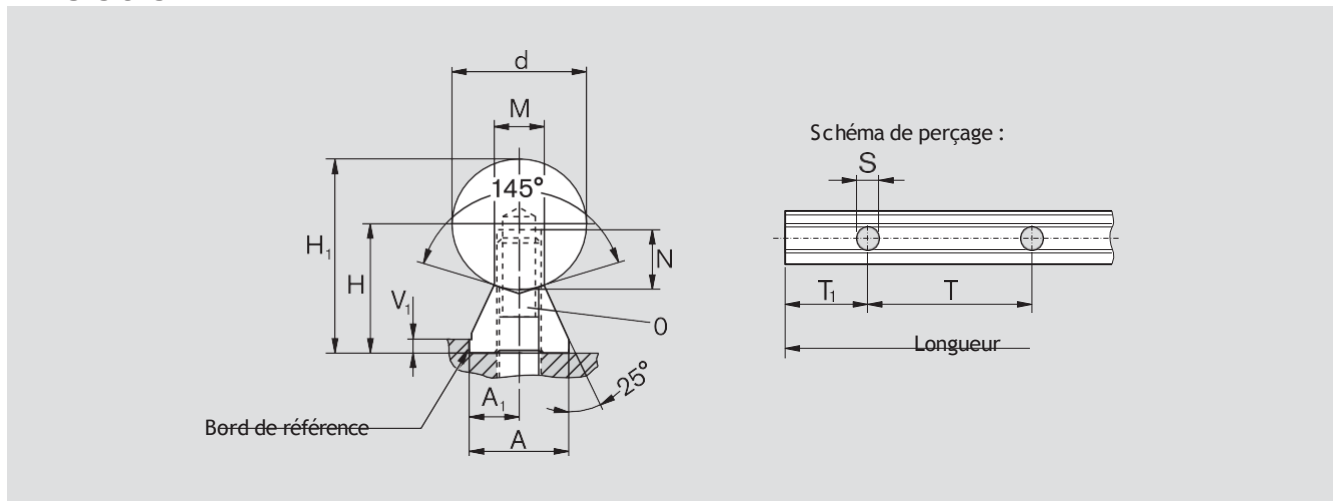
- 00 = acier traité, h6
- 01 = acier traité, h7
- 30 = acier résistant à la corrosion, h6
- 31 = acier résistant à la corrosion, h7
- 60 = acier traité, chromé dur, h6
- 61 = acier traité, chromé dur, h7

Exemple de commande :

Diamètre de l'arbre 30 mm, h7 en acier traité, longueur 900 mm, monté sur support d'arbre :

R1016 030 01 / 900 mm.

Dimensions



Dimensions (mm)												Tolérances des arbres sélectionnés (µm)			
Ø d	H ¹⁾	H ₁	A ±0,02	A ₁ ±0,02	V ₁	T	S	N	M	O	H ²⁾	Arbre h6		Arbre h7	
										DIN 4762-8.8		H ₁ ³⁾		H ₁ ³⁾	
16	18	26,0	14	7,0	3	75	5,5	9	7,0	M5	20	32		36	
20	22	32,0	17	8,5	3	75	6,6	11	8,3	M6	20	33		38	
25	26	38,5	21	10,5	3	75	9,0	15	10,8	M8	20	33		38	
30	30	45,0	23	11,5	3	100	11,0	17	11,0	M10	20	33		38	
40	39	59,0	30	15,0	4	100	13,5	21	15,0	M12	20	35		41	
50	49	71,0	35	17,5	4	100	15,5	25	19,0	M14	20	35		41	

- 1) Tolérance 40,02 µm ; sélectionnée 20 µm d'écart.
- 2) Mesuré avec arbre-étalon, cote nominale « d » et longueur env. 50 mm. Longueur jusqu'à 1 800 mm avec un parallélisme de 10 µm sur demande.
- 3) Tolérance d'arbre incluse (déterminée statistiquement).



Brides d'arbres

Brides d'arbres compactes, R1058

Matériau

- Aluminium

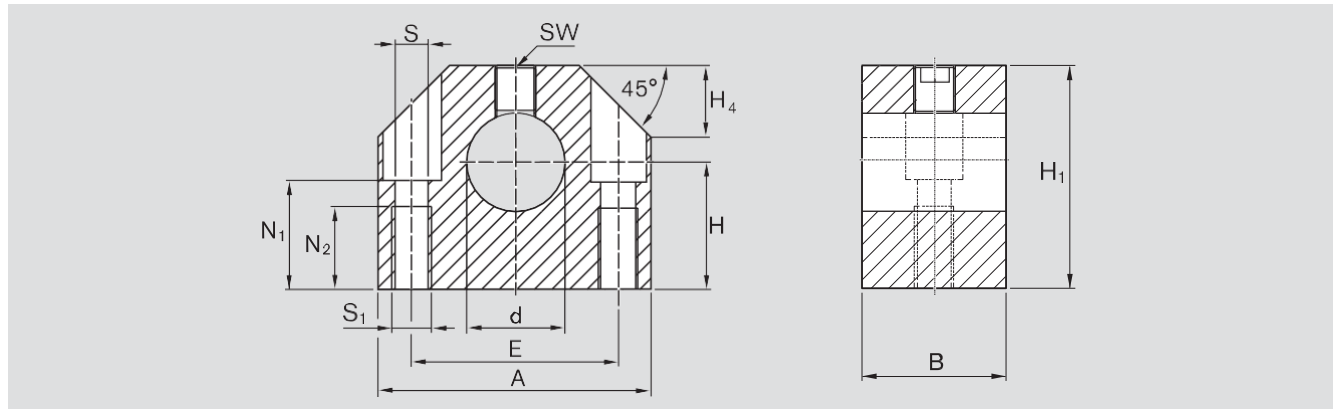
Conception

- Hauteur de construction particulièrement faible, adaptée aux Linear Sets avec douilles à billes compactes
- Serrage par le haut, donc meilleure accessibilité
- Sécurité accrue par vis de serrage de diamètre supérieur
- Taraudage pour fixation par le bas
- Trous traversants pour fixation par le haut



Arbre Ø d (mm)	Référence WBA-..C-FO	Masse (kg)
12	R1058 012 00	0,045
16	R1058 016 00	0,065
20	R1058 020 00	0,110
25	R1058 025 00	0,170
30	R1058 030 00	0,220
40	R1058 040 00	0,470
50	R1058 050 00	0,820

Dimensions



Dimensions (mm)													Couple de serrage (Nm)
Ø d	d H8	H ¹⁾ ±0,01	H ₁	A	B	E ±0,15	S ²⁾	S ₁	N ₁	N ₂	H ₄	SW	
12	12	19	33	40	18	27	5,3	M6	16	13	11	2,5	3,8
16	16	22	38	45	20	32	5,3	M6	18	13	13	2,5	3,8
20	20	25	45	53	24	39	6,6	M8	22	18	15	3,0	6,6
25	25	31	54	62	28	44	8,4	M10	26	22	17	4,0	16,0
30	30	34	60	67	30	49	8,4	M10	29	22	19	4,0	16,0
40	40	42	76	87	40	66	10,5	M12	38	26	24	5,0	30,0
50	50	50	92	103	50	80	13,5	M16	46	34	30	6,0	52,0

1) Par rapport à la cote nominale de l'arbre « d ».

2) Vis de fixation ISO 4762-8.8

Exemple d'explication de désignation abrégée

WB	A	20	-	C	-	FO
Bride d'arbre	Aluminium	Ø 20		Série compacte		Fixation en haut

Pour de plus amples informations sur la désignation abrégée, voir Page 236.

Remarque : disponible également dans une conception identique avec serrage latéral R1058 7 ..



Brides d'arbres

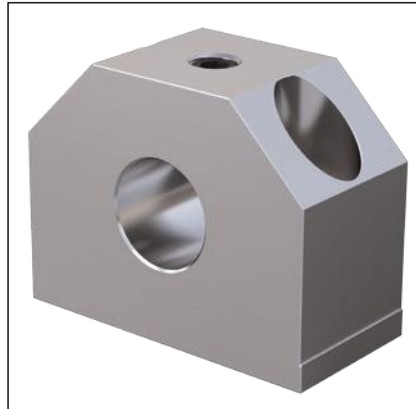
Brides d'arbres, R1057

Matériau

- Aluminium

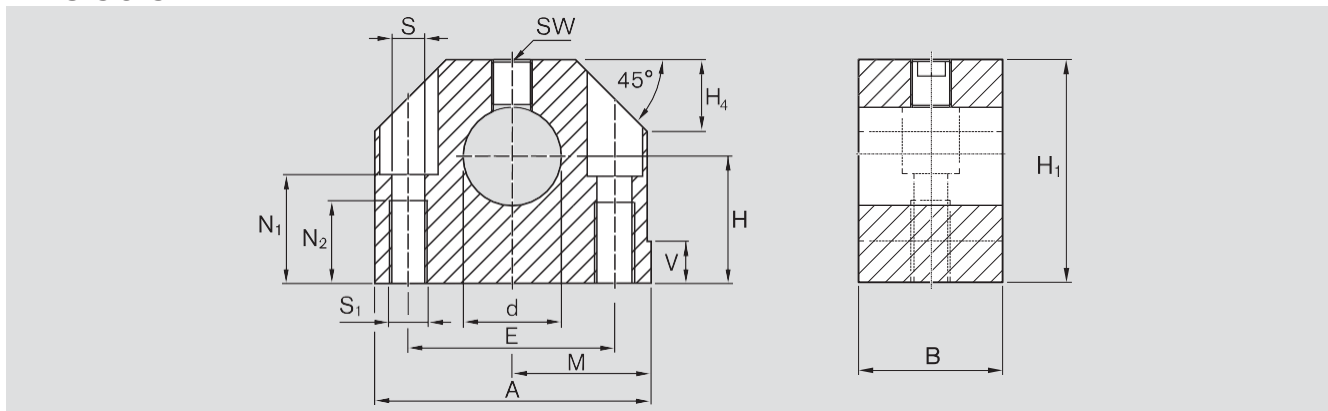
Conception

- Bon serrage des arbres du fait de leur mode de construction large
- Serrage par le haut, donc meilleure accessibilité
- Sécurité accrue par vis de serrage de diamètre supérieur
- Taraudage pour fixation par le bas
- Trous traversants pour fixation par le haut
- Avec bord de référence pour un alignement simple



Arbre Ø d (mm)	Référence WBA-...-FO	Masse (kg)
10	R1057 010 00	0,05
12	R1057 012 00	0,06
16	R1057 016 00	0,11
20	R1057 020 00	0,18
25	R1057 025 00	0,35
30	R1057 030 00	0,48
40	R1057 040 00	0,90
50	R1057 050 00	1,50
60	R1057 060 00	3,00

Dimensions



Dimensions (mm)															Couple de serrage (Nm)
Ø d	d	H ¹⁾ ±0,01	H ₁	M ¹⁾ ±0,01	A	B	E	S ²⁾	S ₁	N ₁	N ₂	V	H ₄	SW	
10	10	18	31	20,0	40	20	27±0,15	5,3	M6	14,0	13	5,0	10	2,5	3,8
12	12	20	35	21,5	43	20	30±0,15	5,3	M6	16,5	13	5,0	10	2,5	3,8
16	16	25	42	26,5	53	24	38±0,15	6,6	M8	21,0	18	5,0	13	3,0	6,6
20	20	30	51	30,0	60	30	42±0,15	8,4	M10	25,0	22	5,0	16	4,0	16,0
25	25	35	61	39,0	78	38	56±0,15	10,5	M12	30,0	26	6,5	20	5,0	30,0
30	30	40	70	43,5	87	40	64±0,15	10,5	M12	34,0	26	8,0	22	5,0	30,0
40	40	50	88	54,0	108	48	82±0,15	13,5	M16	44,0	34	10,0	28	6,0	52,0
50	50	60	105	66,0	132	58	100±0,20	17,5	M20	49,0	42	12,0	37	8,0	120,0
60	60	75	130	82,0	164	74	124±0,20	22,0	M27	59,0	42	13,0	42	10,0	220,0

1) Par rapport à la cote nominale de l'arbre «d». 2) Vis de fixation ISO 4762-8.8

Exemple d'explication de désignation abrégée

WB	A	20	-	FO
Bride d'arbre	Aluminium	Ø 20		Fixation en haut

Pour de plus amples informations sur la désignation abrégée, voir [Page 236](#).

Remarque : disponible également dans une conception identique avec serrage latéral R1057 7 ..



Brides d'arbres

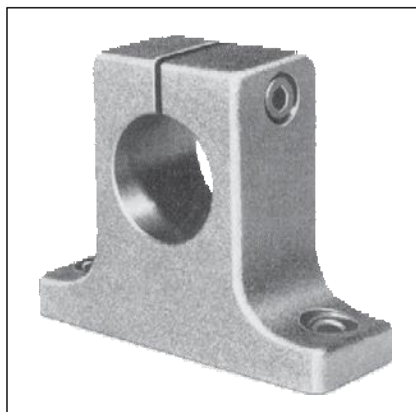
Brides d'arbres, R1055

Matériau

- Fonte à graphite sphéroïdal
- Acier

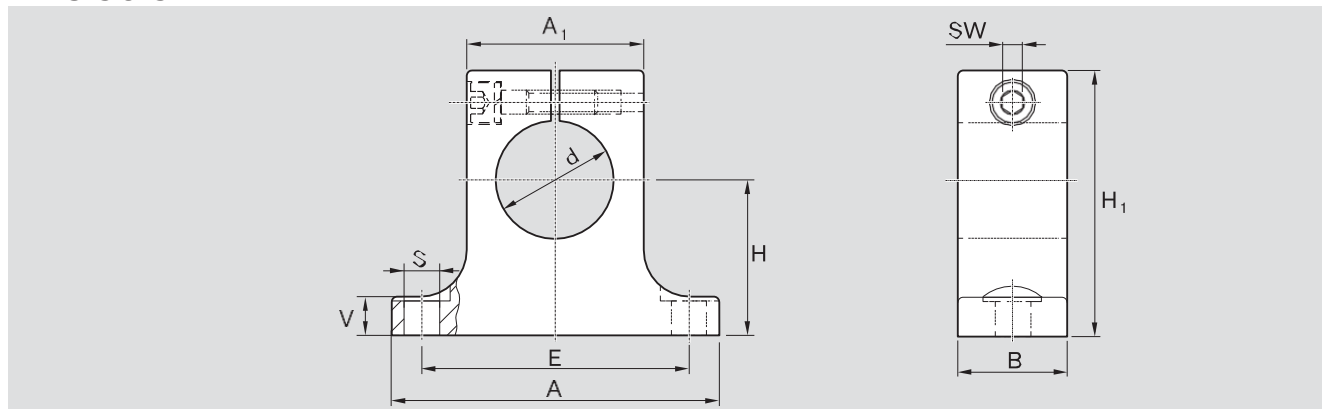
Conception

- Serrage latéral



Arbre Ø d (mm)	Référence WBG-..	Masse (kg)
8	R1055 008 00	0,04
12	R1055 012 00	0,06
16	R1055 016 00	0,12
20	R1055 020 00	0,22
25	R1055 025 00	0,37
30	R1055 030 00	0,55
40	R1055 040 00	0,97
50	R1055 050 00	1,90
60	R1055 060 00	3,60
80	R1055 080 00	7,30

Dimensions



Dimensions (mm)											
Ø d	d H8	H ¹⁾	H ₁ ²⁾	A ²⁾	A ₁ ²⁾	B ²⁾	E	S ³⁾	V ²⁾	SW	
8	8	15±0,010	27	32	16	10	25±0,15	4,5	5,0	2,5	
12	12	20±0,010	35	42	20	12	32±0,15	5,5	5,5	3,0	
16	16	25±0,010	42	50	26	16	40±0,15	5,5	6,5	3,0	
20	20	30±0,010	50	60	32	20	45±0,15	5,5	8,0	3,0	
25	25	35±0,010	58	74	38	25	60±0,15	6,6	9,0	4,0	
30	30	40±0,010	68	84	45	28	68±0,20	9,0	10,0	5,0	
40	40	50±0,010	86	108	56	32	86±0,20	11,0	12,0	6,0	
50	50	60±0,015	100	130	80	40	108±0,20	11,0	14,0	6,0	
60	60	75±0,015	124	160	100	48	132±0,25	13,5	15,0	8,0	
80	80	100±0,015	160	200	130	60	170±0,50	17,5	22,0	10,0	

1) Par rapport à la cote nominale de l'arbre « d ».

2) Tolérance ISO 8062-3 -DCTG 11

3) Vis cylindrique ISO 4762-8.8.

Exemple d'explication de désignation abrégée

WB	G	20
Bride d'arbre	Fonte à graphite sphéroïdal	Ø 20

Pour de plus amples informations sur la désignation abrégée, voir **Page 236**.



Brides d'arbres

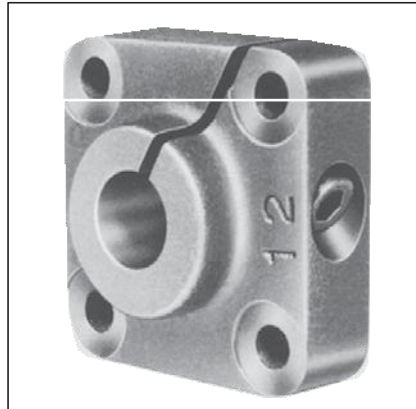
Supports d'arbres, R1056 avec bride

Matériau

- Fonte grise

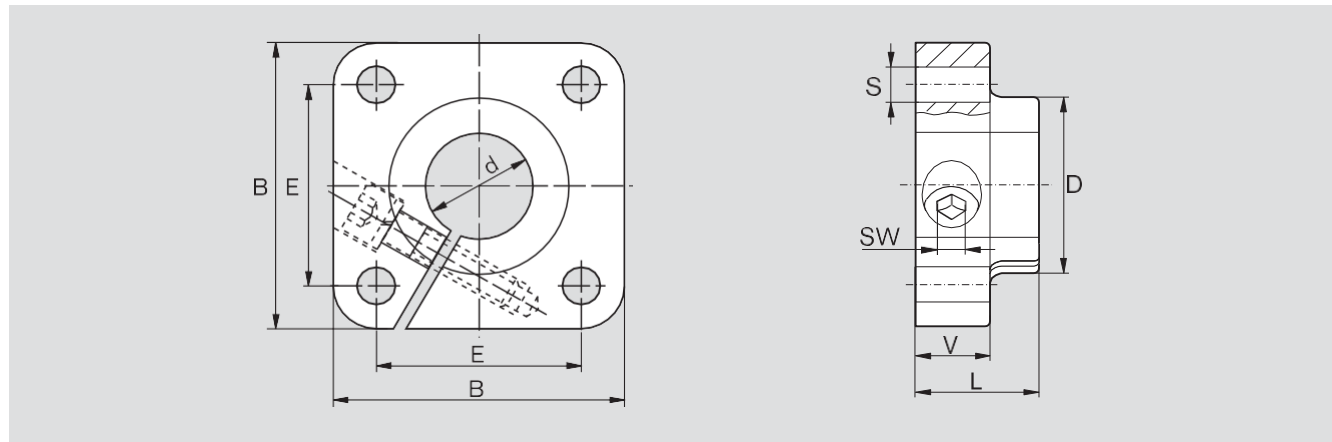
Conception

- Comparativement au montage des arbres dans les alésages client, les brides d'arbres à bride permettent d'aligner les arbres et empêchent la surcharge des douilles à billes due à un écart de parallélisme.
- Vis de serrage latérale



Arbre Ø d (mm)	Référence WBG- ..F	Masse (kg)
12	R1056 012 00	0,15
16	R1056 016 00	0,21
20	R1056 020 00	0,28
25	R1056 025 00	0,41
30	R1056 030 00	0,75
40	R1056 040 00	1,65
50	R1056 050 00	2,60

Dimensions



Dimensions (mm)									
Ø d	d H7	B ¹⁾	L ¹⁾	D ¹⁾	E	S H13	V ¹⁾	SW	
12	12	42	20	23,5	30±0,12	5,5	12	3	
16	16	50	20	27,5	35±0,12	5,5	12	3	
20	20	54	23	33,5	38±0,15	6,6	14	4	
25	25	60	25	42,0	42±0,15	6,6	16	5	
30	30	76	30	49,5	54±0,25	9,0	19	6	
40	40	96	40	65,0	68±0,25	11,0	26	8	
50	50	106	50	75,0	75±0,25	11,0	36	8	

1) Tolérance ISO 8062-3 -DCTG 9

Exemple d'explication de désignation abrégée

WB	G	20	-	F
Bride d'arbre	Fonte grise	Ø 20		A bride

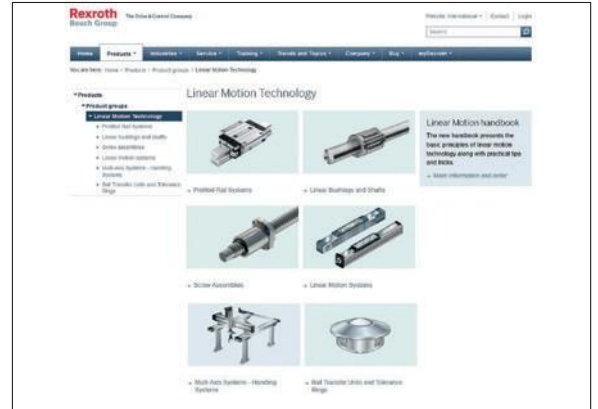
Pour de plus amples informations sur la désignation abrégée, voir [Page 236](#).

Informations complémentaires

Vous trouverez ici de nombreuses informations sur les produits, la boutique en ligne (eShop) ainsi que sur nos offres de formations et de services.

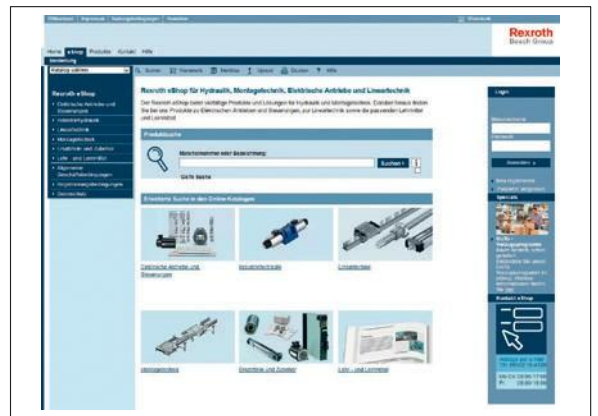
Informations sur les produits :

<http://www.boschrexroth.com/en/xc/products/product-groups/linear-motion-technology/index>



eShop :

<http://www.boschrexroth.com/eshop>



Formation :

<http://www.boschrexroth.com/training>



Service clients :

<http://www.boschrexroth.com/service>



Notes

Bosch Rexroth AG

Ernst-Sachs-Straße 100
97424 Schweinfurt, Germany
Tél. +49 9721 937-0
Fax +49 9721 937-275
www.boschrexroth.com

Vous trouverez vos interlocuteurs locaux sur :
www.boschrexroth.com/contact

LINWIN : www.linwin.fr

20 rue du vieux bourg 61370

ECHAUFFOUR – France

+33 2 33 34 11 15

+33 6 89 96 82 10

info@linwin.fr

LINWIN®
Motion-Technology

