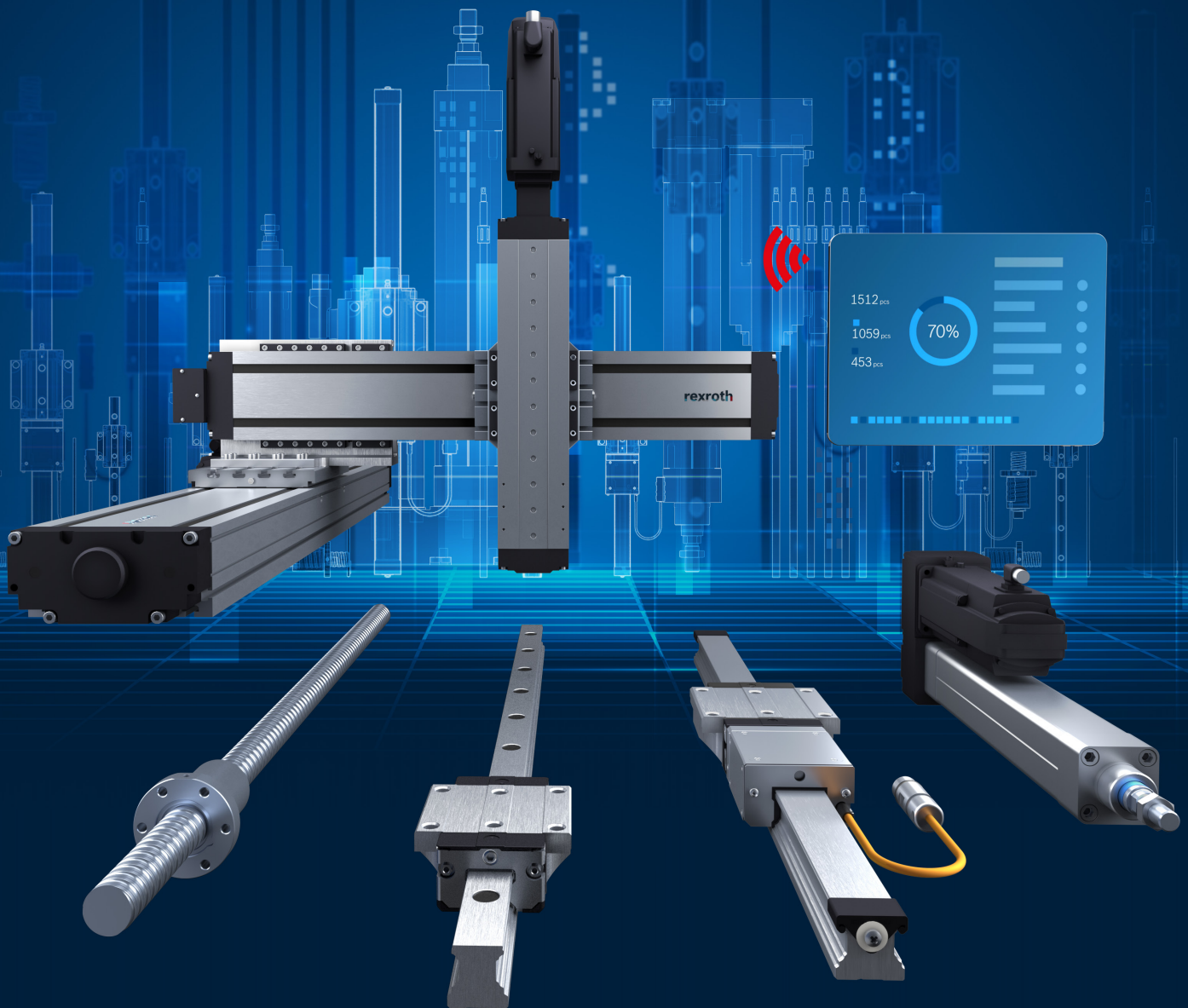


TECHNIQUE LINÉAIRE

PAR BOSCH REXROTH



COMPOSANTS PRÉCIS ET SOLUTIONS MÉCATRONIQUES INTELLIGENTES, PAR BOSCH REXROTH

Vous souhaitez intégrer des solutions linéaires dans vos applications de manière fiable, économique et durable ?

Fabricant de premier plan et expert en automatisation industrielle, Bosch Rexroth propose non seulement les **composants et systèmes** adéquats, mais aussi des **solutions mécatroniques intelligentes** pour de nouvelles applications dans un large éventail de secteurs.

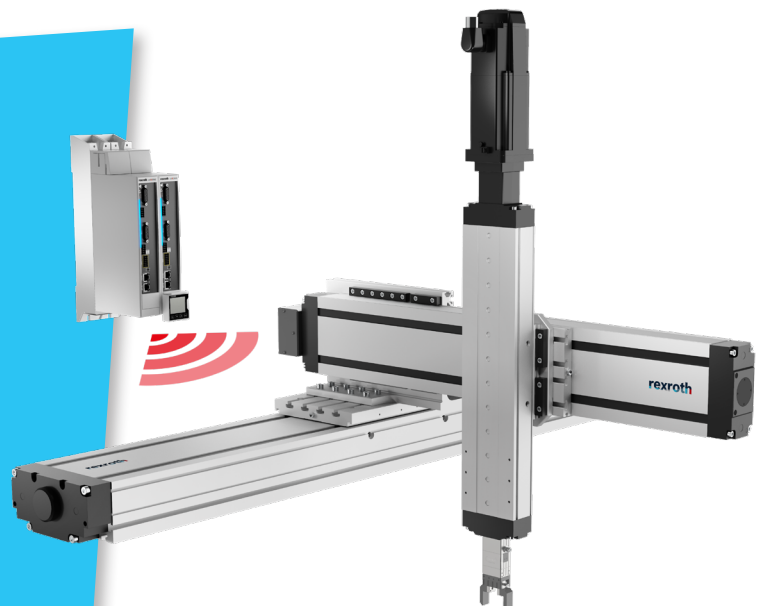


COMPOSANTS LINÉAIRES HAUTES PERFORMANCES

Notre portefeuille de solutions pour un guidage fiable et un positionnement précis comprend des guidages, des vis-à-billes, des entraînements à vis et des systèmes de mesures intégrés. Des vérins électriques, des axes et robots linéaires complètent notre gamme.

SMART MECHATRONIX

Notre plateforme de solutions mécatroniques propose des solutions Plug & Produce intelligentes - les Smart Function Kits - pour diverses applications telles que le pressage, l'assemblage, la manutention ou la distribution. Smart Flex Effector, un module de compensation composé de capteurs, apporte une sensibilité proche de l'humain aux robots et aux systèmes cartésiens, et augmente ainsi votre niveau d'automatisation.



OUTILS DE DIMENSIONNEMENT ET CONFIGURATEURS : POUR UNE MISE SUR LE MARCHÉ PLUS SIMPLE ET RAPIDE

Nos outils d'ingénierie et nos configurateurs vous permettent de sélectionner, dimensionner et commander vos composants et systèmes linéaires en toute autonomie.



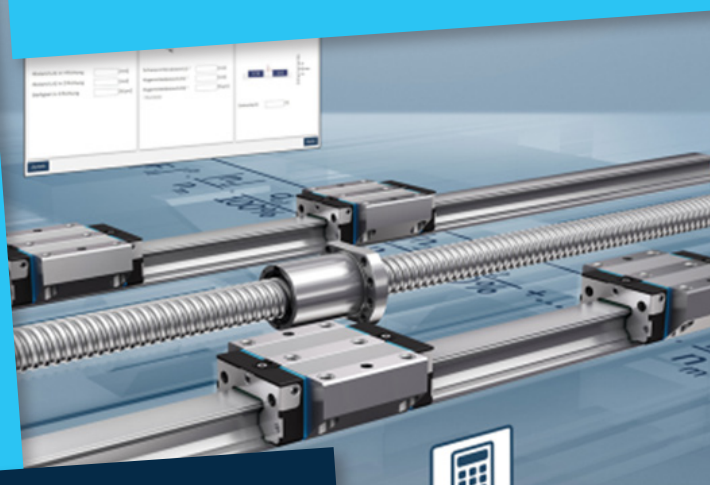
OUTIL DE DIMENSIONNEMENT POUR GUIDAGES LINÉAIRES ET VIS À BILLES : LINEAR MOTION DESIGNER

Dimensionnez facilement vos guidages sur rails, guidages à billes sur arbre et vis à billes avec Linear Motion Designer (LMD). Le logiciel couvre la gamme complète des systèmes à rouleaux, à billes et à rails miniatures Bosch Rexroth, des ensembles de vis à billes et de vis planétaires ainsi que les douilles linéaires.

OUTIL DE SÉLECTION ET DE DIMENSIONNEMENT : LINSELECT

LinSelect simplifie la sélection des axes linéaires et des actionneurs. Son interface claire et intuitive vous guide pas à pas vers le résultat idéal, vous faisant ainsi gagner du temps, et de l'argent.

Linselect vous garantit une ingénierie rapide, avec des résultats en moins de 15 minutes. Et une simplicité de sélection, de configuration et de commande. Pour des résultats précis, fiables et toujours à jour.



SERVICE : DES RÉPARATIONS ULTRA-RAPIDES



Gagnez du temps et faites des économies ! Les solutions linéaires nécessitent des produits précis, adaptés à vos besoins spécifiques. Les réparations contribuent à réduire les temps d'arrêt, et ce, au meilleur coût. Nos partenaires de proximité sont là pour vous conseiller.

- **Réparation standard** : 10 jours ouvrables entre l'approbation et la livraison.
- **Réparation urgente** : 3 jours ouvrables entre l'approbation et la livraison.
- **Maîtrise des coûts** : tranquillité d'esprit grâce à une analyse initiale.
- **Pièces de rechange d'origine** : Toutes les pièces sont de qualité fabricant.

FOCUS : DES COMPOSANTS POUR TOUTES VOS APPLICATIONS

UN PORTEFEUILLE COMPLET

DOUILLES À BILLES, PALIERS, ARBRES ET BILLES PORTEUSES

RETROUVEZ NOTRE GAMME
VIA CE QR CODE



DOUILLES À BILLES \varnothing 5 à 80 mm

Différentes variantes fermées ou ouvertes. Versions acier et anti-corrosion. Séries auto-alignantes. Utilisation jusqu'à 200°.



PALIERS ET BRIDES D'ARBRE \varnothing 5 à 80 mm

Paliers aluminium ou fonte et versions anti-corrosion. Variantes ouvertes ou fermées. Versions regraissables.



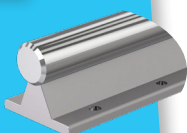
ARBRES ET SUPPORTS D'ARBRES

ARBRES: \varnothing 3 à 110 mm

Coupe à longueur et usinage à façon. Acier chromé ou inox.

SUPPORTS: \varnothing 12 à 80 mm

Support en acier ou aluminium. Ensemble livré monté.



BILLES PORTEUSES \varnothing 8 à 120 mm

Versions acier résistant à la corrosion. Variantes avec bille plastique. Séries légères ou massives. Variantes avec éléments de fixation. Fonctionnement tête en haut/tête en bas.



VIS À BILLES, VIS À ROULEAUX ET PALIERS DE VIS

RETROUVEZ NOTRE GAMME
VIA CE QR CODE



VIS À BILLES Pas de 1 à 64 mm.

Classe de précision T3 à T9. Usinage des extrémités à façon. Capacité de charge dynamique jusqu'à 315 000 (N). Ecrou simple ou double ecrou. Exécution chromée possible. Ecrou avec ou sans précharge.



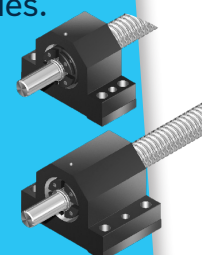
VIS À ROULEAUX SATELLITES \varnothing 15 à 75 mm

Classe de précision T5 à T9. Usinage des extrémités à façon. Capacité de charge dynamique jusqu'à 544 000 (N). Ecrou avec jeu ou avec précharge.



PALIERS D'EXTREMITES POUR VIS \varnothing 6 à 80 mm

Exécution à brides ou appliques. Roulement à contact oblique.



GUIDAGES SUR RAILS

RETROUVEZ NOTRE GAMME
VIA CE QR CODE



GUIDAGE À BILLES SUR RAILS

Tailles 15 à 65

Séries acier chromé ou anti-corrosion. Vitesse jusqu'à 10 m/s. Rail avec ou sans bande de protection. Séries étroites ou larges. Avec ou sans cage à billes. Grande capacité de charge et grande rigidité. Différentes classes de précision. Bloqueurs pneumatiques ou hydrauliques. Blocage par manque d'énergie.



GUIDAGES À ROULEAUX SUR RAILS

Tailles 25 à 125

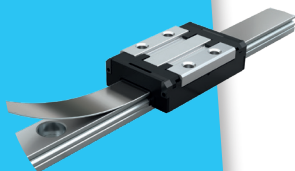
Séries acier ou acier chromé. Vitesse jusqu'à 4 m/s. Rail avec ou sans bande de protection. Séries étroites et séries larges. Très grande capacité de charge et rigidité. Différentes classes de précision. Bloqueurs pneumatiques ou hydrauliques. Blocage par



GUIDAGES À BILLES MINIATURES

Tailles 7 à 20

Séries exécution anti-corrosion. Vitesse jusqu'à 3 m/s. Rail avec ou sans bande de protection. Séries étroites et séries larges. Grande douceur de fonctionnement.



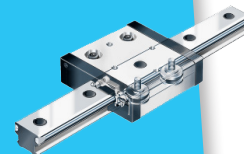
LIVRAISON RAPIDE
ET COMPOSANTS
DISPONIBLES SUR STOCK



GUIDAGES À GALETS SUR RAILS

Tailles 20 à 52

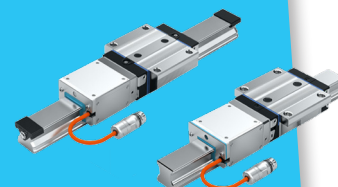
Séries exécution anti-corrosion. Vitesse jusqu'à 10 m/s. Faible friction et fonctionnement extrêmement silencieux. Grande douceur de fonctionnement.



SYSTEMES DE MESURE INTEGRES IMS & IMS COMPACT

Tailles 20 à 55

Mesure absolue ou incrémentale.
Précision $\pm 3 \mu$.



FOCUS : DES COMPOSANTS POUR TOUTES VOS APPLICATIONS

MODULES

RETROUVEZ NOTRE GAMME VIA CE QR CODE



MODULES COMPACTS À VIS À BILLES OU À COURROIE

5 tailles jusqu'à 10 000 mm

Profilé en aluminium de précision, avec deux guidages sur rails préchargés. Entraînement par vis à billes de précision ou courroie crantée robuste. Course max. de 3 000 mm. Vitesses de déplacement



MODULES LINÉAIRES

6 tailles jusqu'à 12 000 mm

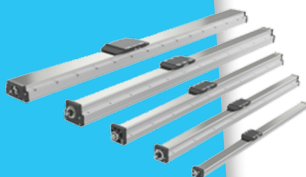
Forces de poussées élevées, puissance permettant de déplacer de grands volumes, à grande vitesse sur de grandes distances. Grande précision et répétabilité de positionnement. Entraînement par vis à billes. Protection par bande PU, bande d'acier résistant à la corrosion ou soufflet de haute qualité. Également disponible en option avec support de vis. Charges nominales 3 750.



SMALL MODULES SMS

Tailles 30 à 120

Solution économique, rapidement disponible. Livrable avec motorisation. Courses jusqu'à 1 200 mm. Charge utile maximale 88 kg. Vitesse maximale 1,92 m/s. Répétabilité élevée +/- 0,005 mm.



MODULES DE PRÉCISION

Tailles 50 à 90

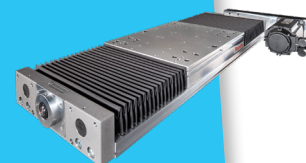
Modules compacts très précis, rigides et prêts à installer. Caractéristiques haute performance. Profilé en aluminium de précision avec géométrie de guidage intégrée et bord usiné. Entraînement par vis à billes de précision. Protection par une plaque de recouvrement ou bande



TABLE SUR RAIL DE GUIDAGE

4 tailles jusqu'à 2.860 mm

Installation rapide et alignement facile, haute précision de déplacement et de positionnement, répétabilité élevée. Socle en profilé aluminium usiné ou en acier. Entraînement par vis à billes de classe de tolérance T7 avec écrou sans jeu.



VÉRINS ELECTRIQUES

RETROUVEZ NOTRE GAMME VIA CE QR CODE



VÉRINS AVEC MOTEUR

Tailles 32 à 160

Capacité de charge 179 000 (N). Course jusqu'à 15 000 mm. Avec vis à billes ou vis à rouleaux satellites. Avec ou sans précharge. Versions IP65. Livrable avec ou sans motorisation. Option à bain d'huile ou à refroidissement liquide.

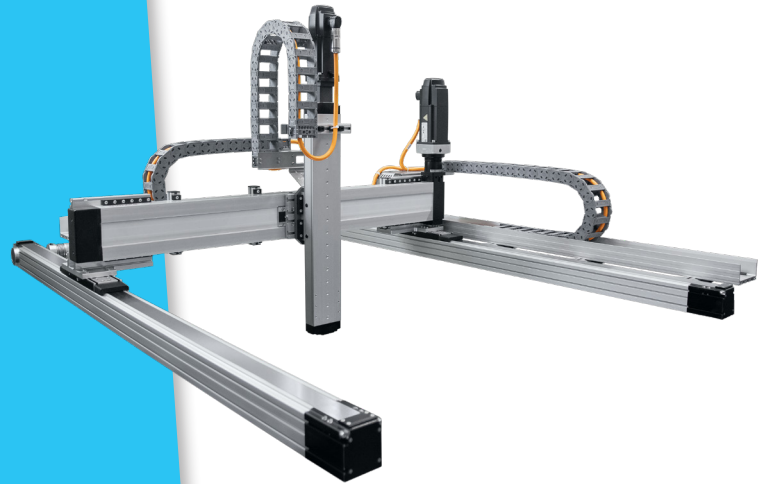


ROBOTS CARTESIENS MULTIAXES POUR LE POSITIONNEMENT ET LA MANUTENTION

Optez pour la simplicité des sous-systèmes prêts à installer : sélection et configuration facilitées, livrés préassemblés et mise en route rapide.

L'outil de sélection et le configurateur en ligne vous permettent de composer votre système idéal en quelques clics à partir de composants standardisés, avec un minimum de ressources en ingénierie.

Vous disposez de solutions de positionnement et de manutention évolutives et prêtes à installer, combinant des composants éprouvés de manière optimale. L'ensemble inclut toutes les pièces requises, les câbles et systèmes porte-câble, les moteurs et les entraînements d'axes. Le tout, d'un seul et même fournisseur.



PRESSES ELECTRIQUES

RETROUVEZ NOTRE GAMME
VIA CE QR CODE

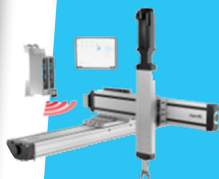


Les Smart Function Kits réunissent des composants linéaires éprouvés ainsi que les dernières générations de systèmes d'automatisme de Bosch Rexroth, en intégrant le logiciel. Idéales pour de nombreuses tâches automatisées, ces solutions mécatroniques sont simples et rapides à mettre en service et à programmer.



SMART FUNCTION KIT PRESSING

Presse, assemblage, montage, formage ou banc de tests : Smart Function Kit Pressing est conçu pour de nombreuses applications standardisées avec des efforts de 2 à 30 kN. Ce kit modulaire combine des composants mécaniques, électriques et logiciels.



SMART FUNCTION KIT HANDLING

Smart Function Kit Handling est prêt à installer et idéal pour le positionnement et les tâches de handling. La solution est parfaitement adaptée aux opérations automatisées telles que le pick-and-place, l'assemblage mais aussi les processus de conditionnement.



SMART FUNCTION KIT DISPENSING

Nouvelle génération de robot cartésien pour le dosage, Smart Function Kit Dispensing est un système de distribution intelligent et rapide à mettre en œuvre. Pour des applications de dosage, dépose de colle et de fluides mais aussi collage ou scellage.

rexroth
A Bosch Company

Bosch Rexroth S.A.S

BP 101 - 91 bd Irene Joliot-Curie
F-69634 Vénissieux Cedex
Tél. +33 (0)4 43 24 00 00
www.boschrexroth.fr
expertise.boschrexroth.fr



Linwin

20 rue du Vieux Bourg, 61370
Echauffour
Tél. +33 (0)2 33 34 11 15
www.linwin.fr



**LE FUTUR EST EN MARCHÉ.
ET VOUS ?**

Bosch Rexroth offre à ses clients une expérience utilisateur numérique complète, des composants de haute précision et durables ainsi que des concepts et des solutions durables et à l'épreuve du temps. Pour en savoir plus.

© Ce document ainsi que les données, spécifications et autres informations qu'il contient sont la propriété exclusive de Bosch Rexroth SAS. Il est interdit de les reproduire ou les diffuser auprès de tierces parties sans son autorisation.

Les données ci-dessus n'ont pour but que de décrire le produit. En raison du développement continu de nos produits, les renseignements fournis ne permettent de tirer aucune conclusion à propos d'une condition spécifique ou d'une adéquation à des fins données. Les informations communiquées ne libèrent pas l'utilisateur de l'obligation de se forger sa propre opinion et de procéder à des vérifications. Il convient de ne pas oublier que nos produits sont soumis à une usure et à un vieillissement naturels.



© Bosch Rexroth SAS 2024
Sous réserve de modifications
Imprimé en France.